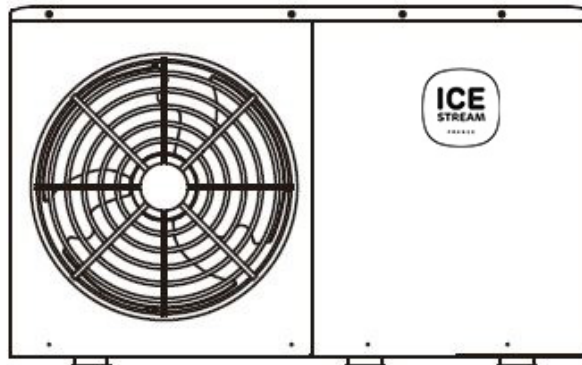




GUIDE D'INSTALLATION, D'UTILISATION ET D'ENTRETIEN

PAC Monobloc Air/Eau R290 - Gamme Résidentielle

IHPM049R
IHPM069R
IHPM089R
IHPM109R
IHPM129R
IHPM149R
IHPM169R
IHPM129.3R
IHPM149.3R
IHPM169.3R



REMARQUE IMPORTANTE :

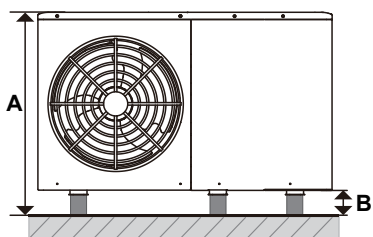
Merci beaucoup pour l'achat de ce produit ICESTREAM.

Avant d'utiliser l'unité, veuillez lire attentivement ce manuel et le conserver afin de vous y reporter à l'avenir.

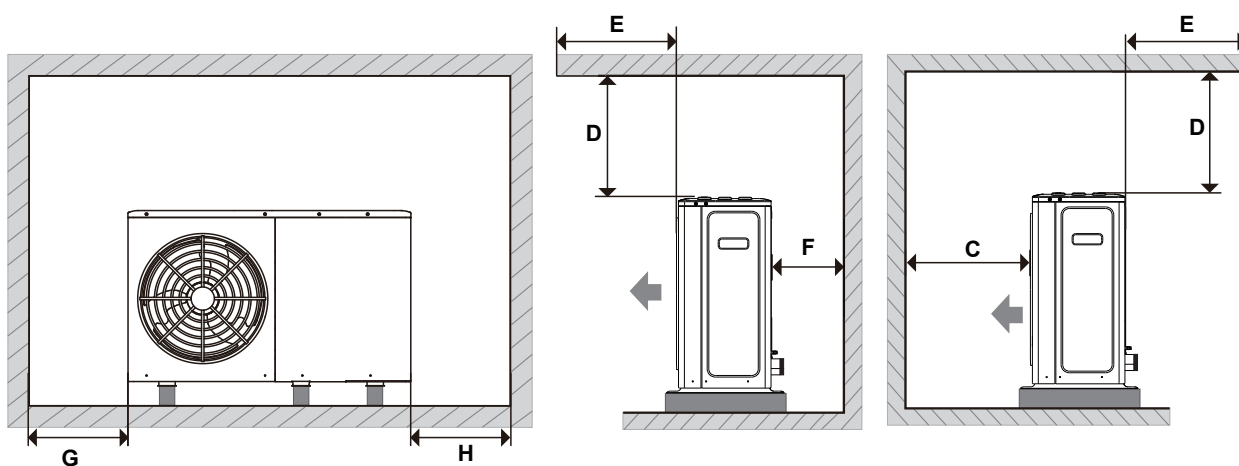
Toutes les image contenues dans ce manuel ne sont présentées qu'à titre d'illustration.

Pour installation au sol et dégagement sur toit plat - unité unique

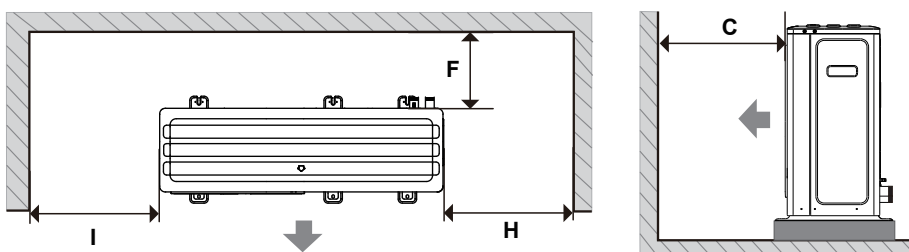
Généralité



Obstacle sur le dessus



Aucun obstacle sur le dessus



4 à 10 kW

(mm)

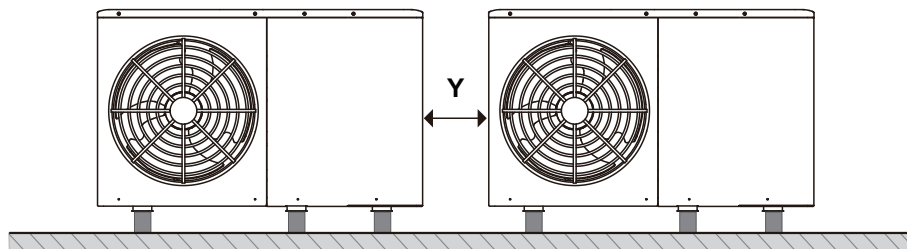
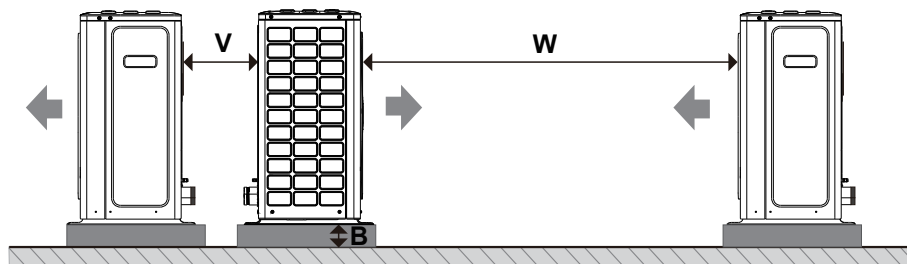
A	Hauteur de l'unité + B	D	≥ 500	G	≥ 500
B	≥ 100 *	E	≤ 500	H	≥ 500
C	≥ 1 000	F	≥ 300	I	≥ 500

12 à 16 kW

A	Hauteur de l'unité + B	D	≥ 500	G	≥ 500
B	≥ 100 *	E	≤ 500	H	≥ 500
C	≥ 1 500	F	≥ 300	I	≥ 500

* En cas de temps froid, tenir compte de la présence de neige au sol. Pour toute information complémentaire, reportez-vous à 5.5 Par climat froid.

Dégagement entre les unités pour l'installation d'une application en cascade



4 à 10 kW

(mm)

V	≥ 600	W	≥ 2 500	Y	≥ 500
---	-------	---	---------	---	-------

12 à 16 kW

V	≥ 600	W	≥ 3 000	Y	≥ 500
---	-------	---	---------	---	-------

Pour le dégagement dans les autres directions, se référer aux schémas précédents.

AVERTISSEMENT

Lire les précautions de sécurité avant l'installation.

SOMMAIRE

1	CONSIGNES DE SÉCURITÉ	01
2	INTRODUCTION GÉNÉRALE	08
2.1	Documentation	08
2.2	Validité des instructions	08
2.3	Déballage	09
2.4	Accessoires de l'unité	09
2.5	Transport	10
2.6	Pièces à démonter	10
2.7	À propos de l'unité	11
3	CONCEPTION DU SYSTÈME	17
3.1	Courbe de capacité et de charge	17
3.2	Réservoir ECS (fourni par l'utilisateur)	17
3.3	Thermostat d'ambiance (fourni par l'utilisateur)	17
3.4	Kit solaire pour réservoir ECS (fourni par l'utilisateur)	17
3.5	Réservoir d'équilibre (fourni par l'utilisateur)	17
3.6	Volume d'eau et vase d'expansion supplémentaires	18
3.7	Pompe de circulation	19
3.8	Thermistance	20
3.9	Applications typiques	20
4	ZONE DE SÉCURITÉ	28
5	INSTALLATION D'UNE UNITÉ	28
5.1	Règles générales	28
5.2	Site d'installation	29
5.3	Fondations et installation de l'unité	29
5.4	Drainage	30
5.5	Dans les climats froids	31
5.6	Exposition à une forte lumière solaire	31
6	INSTALLATION HYDRAULIQUE	32
6.1	Préparatifs pour l'installation	32
6.2	Connexion de la boucle d'eau	32
6.3	Eau	34
6.4	Remplissage de la boucle d'eau avec de l'eau	34
6.5	Remplissage du réservoir d'eau chaude sanitaire avec de l'eau	35
6.6	Isolation de la tuyauterie d'eau	35
6.7	Protection contre le gel	35
6.8	Vérification de la boucle d'eau	37
7	INSTALLATION ÉLECTRIQUE	37
7.1	Ouverture du capot du boîtier électrique	37
7.2	Précautions relatives au câblage électrique	37
7.3	Aperçu du câblage électrique	39
7.4	Directives relatives au câblage électrique	40
7.5	Connexion à l'alimentation électrique	42
7.6	Connexion d'autres composants	45
7.7	Fonction cascade	52
7.8	Connexion d'autres composants optionnels	53
8	INSTALLATION D'UNE COMMANDE FILAIRE	54
8.1	Matériels nécessaires à l'installation	54
8.2	Dimensions	54

8.3 Câblage	54
8.4 Montage	55
9 ACHÈVEMENT D'INSTALLATION	57
10 CONFIGURATION	57
10.1 Vérification avant configuration	57
10.2 Configuration	58
10.3 Paramètres de fonctionnement	62
11 MISE EN SERVICE	65
11.1 Test de fonctionnement de l'actionneur	65
11.2 Purge de l'air	66
11.3 Test de fonctionnement	66
11.4 Vérification du débit minimum	67
12 REMISE À L'UTILISATEUR	67
12.1 Conseils d'économie d'énergie	67
12.2 Référence d'opérations supplémentaires	67
13 DÉPANNAGE	71
13.1 Conditions générales	71
13.2 Anomalies typiques	71
13.3 Codes d'erreur	72
14 MAINTENANCE	73
14.1 Consignes de sécurité pour la maintenance	73
14.2 Liste des points d'entretien	73
15 INFORMATION SERVICE	74
15.1 Étiquette de présence de réfrigérant	74
15.2 Méthodes de détection de fuite	74
15.3 Vérification de l'équipement de réfrigération	74
15.4 Vérification des appareils électriques	74
15.5 Réparation de composants scellés	74
15.6 Réparation de composants de sécurité intrinsèque	74
15.7 Transport et marquage	74
16 ÉLIMINATION	74
16.1 Enlèvement, évacuation, charge, récupération et mise hors service du réfrigérant	74
17 DONNÉES TECHNIQUES	76
17.1 Généralités	76
17.2 Spécifications électriques	77
17.3 Schéma de la canalisation	77
ANNEXE	80
Annexe A. Structure du menu (commande filaire)	80
Annexe B. Paramètres de configuration de l'utilisateur	82
Annexe C. Tableau d'affectation Modbus	86
Annexe D. Accessoires disponibles	86
Annexe E. Termes et abréviations	87

1 CONSIGNES DE SÉCURITÉ

Observez les règles de sécurité de base avant de commencer à travailler et à utiliser l'appareil.

Signification des panneaux de gravité des risques

DANGER

Indique un danger avec un niveau élevé de risque qui, s'il n'est pas évité, entraînera des blessures graves.

AVERTISSEMENT

Indique un danger avec un niveau moyen de risque qui, s'il n'est pas évité, pourrait entraîner des blessures graves.

ATTENTION

Signale un danger à faible niveau de risque qui, s'il n'est pas évité, peut entraîner des blessures mineures ou modérées.

REMARQUE

Informations complémentaires.

Groupe cible

DANGER

- Ces instructions sont exclusivement destinées aux entrepreneurs qualifiés et aux installateurs agréés.
- Les travaux sur le circuit du réfrigérant avec un réfrigérant inflammable du groupe de sécurité A3 ne peuvent être effectués que par des chauffagistes agréés. Ces chauffagistes doivent être formés à la norme EN 378, partie 4, ou à la norme CEI 60335-2-40, section HH. Le certificat de compétence d'un organisme accrédité par l'industrie est requis.
- Les travaux de brasage sur le circuit du réfrigérant ne peuvent être effectués que par du personnel certifié conformément aux normes ISO 13585 et AD 2000, fiche technique HP 100R. Et seuls les entrepreneurs qualifiés et certifiés pour ces processus peuvent effectuer des travaux de brasage/soudure. Les travaux doivent s'inscrire dans la gamme des applications achetées et être effectués conformément aux procédures prescrites. Tous travaux de soudure/brasage sur les connexions des accumulateurs nécessitent une certification du personnel et des processus par un organisme notifié conformément à la directive sur les équipements sous pression (2014/68/UE).
- Tout travail sur l'équipement électrique ne peut être effectué que par un électricien qualifié.
- Avant la première mise en service, tous les points relatifs à la sécurité doivent être vérifiés par des chauffagistes certifiés. Le système doit être mis en service par l'installateur du système ou par une personne qualifiée autorisée par l'installateur.

Précautions de sécurité concernant les appareils utilisant un réfrigérant inflammable





AVERTISSEMENT

- Les précautions suivantes doivent être prises lors de l'installation, de l'entretien, de la maintenance, de la réparation et de la mise hors service de tout appareil utilisant un réfrigérant inflammable.

Généralité

Cet appareil utilise un réfrigérant inflammable A3 R290. L'appareil doit être stocké de manière à éviter tout dommage mécanique.

Symboles

	AVERTISSEMENT	Ce symbole indique que cet appareil utilise un réfrigérant inflammable. Si le réfrigérant fuit et est exposé à une source d'inflammation externe, il existe un risque d'incendie.
	ATTENTION	Ce symbole indique qu'il faut lire attentivement le manuel.
	ATTENTION	Ce symbole indique que seul du personnel de maintenance qualifié peut manipuler cet équipement en référence au manuel technique.
	ATTENTION	Ce symbole indique que des informations sont disponibles telles que le manuel d'utilisation ou le manuel d'installation.

AVERTISSEMENT

- N'utilisez pas de moyens permettant d'accélérer le processus de décongélation ou le nettoyage, autres que ceux recommandés par le fabricant.
- L'appareil doit être stocké dans une pièce sans avoir à utiliser de sources d'inflammation en continu (par exemple : flammes nues, appareil à gaz en fonctionnement ou réchauffeur électrique en fonctionnement).
- Ne pas percer ou brûler.
- Rappelez-vous que les réfrigérants peuvent être inodores.

Installation

① Qualification des intervenants

AVERTISSEMENT

- Se référer au groupe cible décrit au chapitre 1 PRÉCAUTIONS DE SÉCURITÉ.
- Toute procédure de travail susceptible d'avoir une incidence sur les moyens de sécurité ne doit être exécutée que par des personnes compétentes. Voici quelques exemples de ces procédures de travail :
 - pénétration dans le circuit de réfrigération ;
 - ouverture de composants scellés ;
 - ouverture d'enceintes ventilées.

② Généralité

AVERTISSEMENT

- Les dispositifs de protection, les tuyauteries et les raccords doivent être protégés autant que possible contre les effets néfastes de l'environnement, par exemple contre tout risque d'accumulation et de gel de l'eau dans les tuyaux de décharge ou contre l'accumulation de saletés et de débris ;
- Des dispositions doivent être prises pour compenser la dilatation et la contraction des longs tronçons de tuyauterie ;
- Les tuyauteries des systèmes de réfrigération doivent être conçues et installées de manière à réduire au minimum les risques de chocs hydrauliques susceptibles d'endommager le système ;
- Les tuyaux et les composants en acier doivent être protégés contre la corrosion par un revêtement anti-rouille avant l'application de tout isolant ;

Informations sur la maintenance

① Généralité

⚠ ATTENTION

L'entretien ne doit être effectué que selon les recommandations du fabricant.

② Contrôles de la zone

Avant de commencer à travailler sur des systèmes contenant des réfrigérants inflammables, des contrôles de sécurité sont nécessaires pour s'assurer que le risque d'inflammation est minimisé. Pour la réparation du système de réfrigération, DD 4.3 à 4.7 doivent être finalisées avant d'effectuer des travaux sur le système.

③ Procédure de travail

Les travaux doivent être effectués selon une procédure contrôlée afin de minimiser le risque de présence de gaz ou de vapeurs inflammables pendant les travaux.

④ Zone de travail générale

Tous les agents de maintenance et autres personnes travaillant dans la zone locale doivent être informés de la nature du travail effectué. Le travail dans des espaces confinés doit être évité.

La zone autour de l'espace de travail doit être séparée. Assurez-vous que les conditions dans la zone ont été sécurisées par un contrôle des matières inflammables.

⑤ Vérification de la présence de réfrigérant

La zone doit être vérifiée avec un détecteur de réfrigérant approprié avant et pendant le travail afin de s'assurer que le technicien est au courant des atmosphères potentiellement toxiques ou inflammables. Assurez-vous que le matériel de détection de fuite utilisé est adapté à une utilisation avec tous les types de réfrigérants applicables, c'est-à-dire sans étincelles, suffisamment étanches ou à sécurité intrinsèque.

⑥ Présence d'extincteur

Si un travail à chaud doit être effectué sur l'équipement de réfrigération ou sur toute pièce associée, un équipement d'extinction approprié doit être disponible. Il doit y avoir un extincteur à poudre ou à CO₂ à côté de la zone de charge.

⑦ Absence de source d'inflammation

Aucune personne effectuant des travaux en relation avec un système de réfrigération impliquant l'exposition de tuyauteries ne doit utiliser des sources d'inflammation susceptibles de présenter un risque d'incendie ou d'explosion. Toutes les sources d'inflammation potentielles, notamment les cigarettes, doivent être suffisamment éloignées du site d'installation, de réparation, de retrait et d'élimination, au cours duquel le réfrigérant inflammable peut éventuellement être libéré dans l'espace environnant. Avant le début des travaux, la zone autour de l'équipement doit être inspectée pour s'assurer qu'il n'y a pas de dangers liés aux flammes ou de risques d'ignition. Des panneaux « Interdit de fumer » doivent être affichés.

⑧ Zone ventilée

Assurez-vous que la zone est à l'air libre ou bien ventilée avant de pénétrer dans le système ou d'effectuer un travail à chaud. La ventilation doit persister au cours des travaux. La ventilation doit disperser en toute sécurité tout réfrigérant libéré et de préférence le rejeter à l'extérieur dans l'atmosphère.

⑨ Contrôles de l'équipement de réfrigération

Lorsque des composants électriques sont changés, ils doivent être adaptés à leur objectif et aux spécifications correctes. Les directives d'entretien et de maintenance du fabricant doivent toujours être respectées. En cas de doute, contactez le service technique du fabricant pour obtenir de l'aide.

Les contrôles suivants doivent être appliqués aux installations utilisant des réfrigérants inflammables :

- la charge de réfrigérant doit correspondre à la taille de la pièce dans laquelle les pièces contenant du réfrigérant sont installées ;
- les appareils de ventilation et les sorties fonctionnent correctement et ne sont pas obstrués ;
- si un circuit de réfrigération indirect est utilisé, les circuits secondaires doivent être contrôlés pour détecter la présence de réfrigérant ;

- le marquage sur l'équipement reste visible et lisible. Le marquage et les panneaux illisibles doivent être corrigés ;
- les tuyaux ou composants de réfrigération sont installés à une position où ils ne risquent pas d'être exposés à des substances susceptibles de corroder les composants contenant le réfrigérant, à moins que ces composants ne soient intrinsèquement résistants à la corrosion ou correctement protégés contre la corrosion.

⑩ Contrôles des appareils électriques

Les réparations et la maintenance des composants électriques doivent inclure les contrôles de sécurité initiaux et les procédures d'inspection des composants. S'il existe un défaut susceptible de compromettre la sécurité, aucune alimentation électrique ne doit être connectée au circuit avant qu'il ne soit traité de manière satisfaisante. Si le défaut ne peut pas être corrigé immédiatement, mais qu'il est nécessaire de poursuivre le fonctionnement, une solution temporaire adéquate doit être utilisée. Ceci doit être signalé au propriétaire de l'équipement afin que toutes les parties soient informées.

Les contrôles de sécurité initiaux doivent inclure :

- que les condensateurs doivent être déchargés : ceci doit être fait de manière sûre pour éviter la possibilité d'étincelles ;
- qu'aucun composant et câblage électrique ne doit être exposé lors du chargement, de la récupération ou de la purge du système ;
- que la continuité de la mise à la terre est assurée.

Composants électriques étanches

⚠ AVERTISSEMENT

Les composants électriques scellés ne doivent pas être réparés.

Câblage

Vérifiez que le câblage ne soit pas soumis à l'usure, à la corrosion, à une pression excessive, à des vibrations, à des arêtes vives ou à tout autre effet environnemental néfaste. La vérification doit également tenir compte des effets du vieillissement ou des vibrations continues provenant de sources telles que les compresseurs ou les ventilateurs.

Détection de réfrigérants inflammables

Des sources d'inflammation potentielles ne doivent en aucun cas être utilisées pour rechercher ou détecter des fuites de réfrigérant. Une torche halogène (ou tout autre détecteur utilisant une flamme nue) ne doit pas être utilisée. Les méthodes de détection des fuites suivantes sont jugées acceptables pour tous les systèmes de réfrigérant.

Des détecteurs de fuite électroniques peuvent être utilisés pour détecter des fuites de réfrigérant mais, dans le cas de réfrigérants inflammables, la sensibilité peut être inadéquate ou nécessiter un ré-étalonnage (l'équipement de détection doit être étalonné dans une zone sans réfrigérant). Assurez-vous que le détecteur n'est pas une source potentielle de combustion et convient au réfrigérant utilisé. L'équipement de détection des fuites doit être fixé à un pourcentage de LFL du réfrigérant et doit être étalonné en fonction du réfrigérant utilisé et le pourcentage approprié de gaz (25 % au maximum) est confirmé.

Les fluides de détection de fuites conviennent à la plupart des réfrigérants, mais l'utilisation de détergents contenant du chlore doit être évitée car le chlore peut réagir avec le réfrigérant et corroder la tuyauterie en cuivre.

REMARQUE : voici quelques exemples de méthodes de détection des fuites

- méthode des bulles,
- méthode de l'agent fluorescent.

Si une fuite est suspectée, toutes les flammes nues doivent être retirées/éteintes.

En cas de fuite de réfrigérant nécessitant un brasage, tous les réfrigérants doivent être récupérés du système ou isolés (au moyen de vannes d'arrêt) dans une partie du système éloignée de la fuite. L'élimination du réfrigérant doit se faire conformément à la section 8.

⚠ ATTENTION

L'azote sans oxygène (OFN) doit alors être purgé à travers le système avant et pendant le processus de brasage.

Retrait du réfrigérant et évacuation du circuit

Lors de la rupture du circuit de réfrigérant, pour effectuer des réparations - ou pour toute autre raison - les procédures conventionnelles doivent être utilisées.

Pour les réfrigérants inflammables, il est toutefois important de se conformer aux meilleures pratiques, car l'inflammabilité est un facteur à prendre en compte. La procédure suivante doit être respectée :

- éliminer le réfrigérant de façon sûre en respectant les réglementations locales et nationales ;
- l'évacuer ;
- purger le circuit avec du gaz inerte (en option pour A2L) ;
- l'évacuer (en option pour A2L) ;
- rincer continuellement avec du gaz inerte lors de l'utilisation d'une flamme pour ouvrir le circuit ;
- ouvrir le circuit.

La charge de réfrigérant doit être récupérée dans les cylindres de récupération appropriés.

ATTENTION

À titre de précision, un gaz inerte consiste en de l'azote sec dépourvu d'oxygène (OFN).

Le système doit être « rincé » avec de l'OFN pour rendre l'unité sûre. Ce processus peut devoir être répété plusieurs fois.

L'air comprimé ou l'oxygène ne doivent pas être utilisés pour purger des systèmes de réfrigérant.

La purge du circuit de réfrigérant doit être réalisée en rompant le vide dans le système avec du gaz inerte et en continuant à le remplir jusqu'à ce que la pression de fonctionnement soit atteinte, puis en l'évacuant dans l'atmosphère et finalement en revenant au vide. Ce processus doit être répété jusqu'à ce qu'il n'y ait plus de réfrigérant dans le système. Le système doit être purgé jusqu'à la pression atmosphérique pour permettre le travail.

ATTENTION

Cette opération est absolument vitale si des opérations de brasage sur les tuyauteries doivent avoir lieu.

S'assurer que la sortie de la pompe à vide ne se trouve pas à proximité de sources potentielles d'inflammation et qu'une ventilation adéquate est disponible.

Procédures de charge

Outre les procédures de charge conventionnelles, les exigences suivantes doivent être respectées.

- S'assurer qu'aucune contamination de différents réfrigérants ne se produit lors de l'utilisation d'un équipement de charge. Les tuyaux ou les conduites doivent être aussi courts que possible pour minimiser la quantité de réfrigérant qu'ils contiennent.
- Les cylindres doivent être maintenus dans une position appropriée conformément aux instructions.
- S'assurer que le système de réfrigération est mis à la terre avant de charger le système de réfrigérant.
- Étiqueter le système lorsque la charge est terminée (si cela n'est pas déjà fait).
- Des précautions extrêmes doivent être prises pour ne pas trop remplir le système de réfrigération.

Avant de recharger le système, celui-ci doit être soumis à un test de pression avec un gaz de purge approprié. Le système doit être soumis à des tests d'étanchéité à la fin de la charge, mais avant la mise en service. Un test d'étanchéité de suivi doit être effectué avant de quitter le site.

Mise hors service

Avant de réaliser cette procédure, il est essentiel que le technicien connaisse parfaitement l'équipement et tous ses détails. Il est recommandé de récupérer tous les réfrigérants en toute sécurité. Avant la réalisation de la tâche, un échantillon d'huile et de réfrigérant doit être prélevé au cas où une analyse serait nécessaire avant la réutilisation du réfrigérant récupéré. Il est essentiel que l'alimentation électrique soit disponible avant de commencer la tâche.

- 1) Familiarisez-vous avec l'équipement et son fonctionnement.
- 2) Isolez électriquement le système.
- 3) Avant de tenter la procédure, assurez-vous que :
 - a) un équipement de manutention mécanique est disponible, si nécessaire, pour la manipulation des cylindres de réfrigérant ;
 - b) tous les équipements de protection individuelle sont disponibles et utilisés correctement ;
 - c) le processus de récupération est supervisé à tout moment par une personne compétente ;
 - d) les équipements de récupération et les cylindres sont conformes aux normes appropriées.
- 4) Si possible, vider le système de réfrigérant.
- 5) Si le vidage n'est pas possible, utiliser un collecteur de sorte que le réfrigérant puisse être éliminé des diverses parties du système.
- 6) S'assurer que le cylindre se trouve sur la balance avant de débiter la récupération.
- 7) Démarrer la machine de récupération et opérer conformément aux instructions.
- 8) Ne pas surcharger les cylindres (pas plus de 80 % du volume de charge liquide).
- 9) Ne pas dépasser la pression de fonctionnement maximale des cylindres, même temporairement.
- 10) Lorsque les cylindres ont été correctement remplis et que le processus est terminé, s'assurer que les cylindres et l'équipement sont rapidement enlevés du site et que toutes les vannes d'isolement de l'équipement sont fermées.
- 11) Le réfrigérant récupéré ne doit pas être chargé dans un autre système de réfrigération, sauf s'il a été nettoyé et vérifié.

Étiquetage

L'équipement doit porter une étiquette indiquant qu'il a été mis hors service et que son réfrigérant a été vidé. L'étiquette doit être datée et signée. Pour les appareils contenant des réfrigérants inflammables, s'assurer qu'il y a des étiquettes sur l'équipement indiquant que l'équipement contient du réfrigérant inflammable.

Récupération

Lors de l'élimination du réfrigérant d'un système, que ce soit pour l'entretien ou la mise hors service, il est recommandé de bien éliminer tous les réfrigérants.

Lors du transfert de réfrigérant dans des cylindres, assurez-vous que seuls des cylindres de récupération de réfrigérant appropriés sont utilisés. Assurez-vous que le nombre correct de cylindres pouvant contenir la charge totale du système est disponible. Tous les cylindres à utiliser sont conçus pour le réfrigérant récupéré et étiquetés pour ce réfrigérant (à savoir des cylindres spéciaux pour la récupération du réfrigérant). Les cylindres doivent être complets avec une vanne de décompression et des vannes d'arrêt associées en bon état de fonctionnement. Les cylindres de récupération vides sont évacués et, si possible, refroidis avant la récupération.

L'équipement de récupération doit être en bon état de fonctionnement et comporter un ensemble d'instructions concernant l'équipement disponible et adapté à la récupération des réfrigérants inflammables. Consulter le fabricant en cas de doute. De plus, un ensemble de balances calibrées doit être disponible et en bon état de fonctionnement. Les tuyaux doivent être complets avec des raccords de déconnexion sans fuite et en bon état.

Le réfrigérant récupéré doit être traité conformément à la législation locale dans le cylindre de récupération approprié, et le bordereau de transfert de déchets correspondant doit être établi. Ne mélangez pas les réfrigérants dans les unités de récupération et surtout dans les cylindres.

Si des compresseurs ou des huiles de compresseur doivent être éliminés, assurez-vous qu'ils ont été évacués à un niveau acceptable pour vous assurer que le réfrigérant inflammable ne reste pas dans le lubrifiant. Le corps du compresseur ne doit pas être chauffé par une flamme nue ou toute autre source d'ignition pour accélérer ce processus. La vidange de l'huile d'un système doit être réalisée en toute sécurité.

Utilisation prévue

Il existe un risque de blessure ou de décès pour l'utilisateur ou d'autres personnes, ou de dommages au produit et à d'autres biens en cas d'utilisation incorrecte ou non conforme.

Le produit est l'unité extérieure d'une pompe à chaleur air/eau de conception monobloc.

Le produit utilise l'air extérieur comme source de chaleur et peut être utilisé pour chauffer un bâtiment résidentiel et produire de l'eau chaude sanitaire.

L'air qui s'échappe du produit doit pouvoir s'écouler librement et ne doit pas être utilisé à d'autres fins.

Le produit est uniquement destiné à être installé à l'extérieur.

Le produit est exclusivement destiné à un usage domestique, ce qui signifie que les endroits suivants ne sont pas appropriés pour son installation :

- En présence d'un brouillard d'huile minérale ou d'une pulvérisation d'huile ou de vapeurs. Les pièces en plastique peuvent être détériorées et provoquer le desserrement des joints et des fuites d'eau.

- Là où des gaz corrosifs (tels que l'acide sulfureux) sont produits, ou la corrosion des tuyaux en cuivre ou des pièces soudées peut entraîner des fuites de réfrigérant.

- En présence de machines émettant des ondes électromagnétiques massives. D'importantes ondes électromagnétiques peuvent perturber le contrôle du système et provoquer un dysfonctionnement de l'équipement.

- Là où des gaz inflammables peuvent fuir, où de la fibre de carbone ou de la poussière inflammable sont en suspension dans l'air, ou des produits inflammables volatils, tels que du diluant à peinture ou de l'essence, sont manipulés. Ces types de gaz peuvent provoquer un incendie.

- Là où l'air contient des niveaux élevés de sel, comme à proximité de l'océan.

- Là où la tension fluctue beaucoup, comme par exemple un emplacement dans des usines.

- Dans des véhicules ou des navires.

- Là où des vapeurs acides ou alcalines sont présentes.

Les utilisations prévues incluent les points suivants :

- Respect des instructions d'utilisation du produit et des autres composants de l'installation.

- Conformité avec toutes les conditions d'inspection et d'entretien énumérées dans les instructions.

- Installation et configuration du produit conformément à l'approbation du produit et du système.

- Installation, mise en service, inspection, entretien et dépannage par des entrepreneurs qualifiés et des installateurs agréés.

L'utilisation prévue couvre également l'installation conformément au code IP.

Cet appareil peut être utilisé par des enfants âgés de 8 ans et plus et par des personnes dont les capacités physiques, sensorielles ou mentales sont réduites ou qui manquent d'expérience et de connaissances, à condition qu'elles aient reçu une surveillance ou des instructions concernant l'utilisation de l'appareil en toute sécurité et qu'elles comprennent les risques encourus. Les enfants ne doivent pas jouer avec cet équipement. Le nettoyage et l'entretien ne doivent pas être assurés par des enfants sans surveillance.

Toute autre utilisation non spécifiée dans ces instructions, ou toute utilisation au-delà de ce qui est spécifié dans ce document, doit être considérée comme une utilisation inappropriée. Toute utilisation commerciale ou industrielle directe est également considérée comme abusive.

⚠ ATTENTION

Toute utilisation abusive est interdite.

- Ne pas rincer l'unité.
- Ne pas placer aucun objet ou équipement sur le dessus de l'unité (plaque supérieure).
- Ne pas monter ou rester assis ou debout sur le dessus de l'unité.

Règles à respecter

- 1) Réglementation nationale en matière d'installation.
- 2) Réglementations statutaires pour la prévention des accidents.
- 3) Réglementations statutaires pour la protection de l'environnement.
- 4) Exigences réglementaires pour les équipements sous pression : Directive sur les équipements sous pression 2014/68/UE.
- 5) Codes de pratique des associations professionnelles concernées.
- 6) Réglementations de sécurité spécifiques à chaque pays.
- 7) Réglementations et directives applicables au fonctionnement, à l'entretien, à la maintenance, à la réparation et à la sécurité des systèmes de refroidissement, de climatisation et de pompes à chaleur contenant des fluides réfrigérants inflammables et explosifs.

Consignes de sécurité pour les travaux sur le système

L'unité extérieure contient du réfrigérant inflammable R290 (propane C3H8). En cas de fuite, le réfrigérant qui s'échappe peut former une atmosphère inflammable ou explosive dans l'air ambiant. Une zone de sécurité est définie à proximité immédiate de l'unité extérieure, dans laquelle des règles particulières s'appliquent lorsque des travaux sont effectués sur l'appareil. Voir la rubrique « Zone de sécurité ».

Travailler dans la zone de sécurité

⚠ DANGER

Risque d'explosion : une fuite de réfrigérant peut générer une atmosphère inflammable ou explosive dans l'air ambiant.

Prendre les mesures suivantes pour éviter les incendies et les explosions dans la zone de sécurité :

- Éloigner les sources de flammes, y compris les flammes nues, les prises de courant, les surfaces chaudes, les interrupteurs, les lampes, les appareils électriques qui ne sont pas exempts de sources de flammes, les appareils mobiles avec batteries intégrées (tels que les téléphones portables et les montres de fitness).
- Ne pas utiliser d'aérosol ou tout autre gaz combustible dans la zone de sécurité.

⚠ ATTENTION

Outils autorisés : tous les outils utilisés pour travailler dans la zone de sécurité doivent être conçus et protégés contre les explosions conformément aux normes et réglementations applicables aux réfrigérants des groupes de sécurité A2L et A3, tels que les machines sans balais (conteneurs d'élimination sans fil, aides à l'installation et tournevis), les équipements d'extraction, les pompes à vide, les tuyaux conducteurs et les outils mécaniques en matériaux ne produisant pas d'étincelles.

⚠ ATTENTION

Les outils doivent également être adaptés aux plages de pression utilisées. Les outils doivent être parfaitement entretenus.

- Le matériel électrique doit répondre aux exigences des zones à risque d'explosion, zone 2.
- Ne pas utiliser de matériaux inflammables tels que des sprays ou tout autre gaz inflammable.
- Avant de commencer un travail, déchargez-vous de l'électricité statique en touchant des objets mis à la terre, tels que des tuyaux de chauffage ou des conduites d'eau.
- Ne pas enlever, bloquer ou ponter des équipements de sécurité.
- N'apporter aucune modification : ne pas modifier l'unité extérieure, les lignes d'entrée/de sortie, les connexions/câbles électriques ou l'environnement. Ne pas retirer de composants ou de joints.

Travailler sur le système

Couper l'alimentation électrique de l'appareil (y compris toutes les pièces affiliées) à l'aide d'un fusible séparé ou d'un isolateur de réseau. Vérifier et s'assurer que le système n'est plus sous tension.

ATTENTION

En plus du circuit de commande, il peut y avoir plusieurs circuits de puissance.

DANGER

Tout contact avec des composants sous tension peut entraîner des blessures graves. Certains composants des circuits imprimés restent sous tension même après que l'alimentation a été coupée. Avant de retirer les capots des appareils, attendez au moins 4 minutes jusqu'à ce que la tension soit complètement retombée.

- Sécuriser le système contre toute reconnexion
- Porter un équipement de protection individuelle approprié lors de l'exécution de tout travail.
- Ne pas toucher les interrupteurs ou les pièces électriques avec des doigts mouillés. Cela peut provoquer un choc électrique et compromettre le système.

DANGER

Les surfaces et les liquides chauds peuvent provoquer des brûlures ou des échaudures. Les surfaces froides peuvent provoquer des gelures.

- Avant toute opération d'entretien ou de maintenance, éteignez l'appareil et laissez-le refroidir ou se réchauffer.
- Ne pas toucher les surfaces chaudes ou froides de l'appareil, des raccords ou de la tuyauterie.

REMARQUE

Les assemblages électroniques peuvent être endommagés par des décharges électrostatiques. Avant de débuter le travail, toucher des objets mis à la terre, tels que des tuyaux de chauffage ou d'eau, afin de vous décharger de toute électricité statique.

Zone de travail sécurisée et zones d'inflammabilité temporaires.

ATTENTION

Lors de travaux sur des systèmes utilisant des réfrigérants inflammables, le technicien doit faire attention à certains endroits tels que les « zones inflammables temporaires ». Il s'agit normalement de régions où l'on s'attend à ce qu'au moins une partie du réfrigérant soit émise au cours des procédures de travail normales, telles que la récupération, la charge et l'évacuation, et où les tuyaux peuvent être connectés ou déconnectés.

Le technicien doit assurer une zone de travail de sécurité de trois mètres (rayon de l'unité) en cas de fuite accidentelle de réfrigérant formant un mélange inflammable avec l'air.

Interventions sur le circuit du réfrigérant

Le réfrigérant R290 (propane) est un gaz incolore, inflammable et inodore qui déplace l'air et forme des mélanges explosifs avec l'air. Les fluides réfrigérants vidangés doivent être éliminés de manière appropriée par des entrepreneurs agréés.

- Les mesures suivantes doivent être prises avant de commencer à travailler sur le circuit du réfrigérant :

- Vérifier l'absence de fuites dans le circuit de réfrigérant.
- Veiller à une très bonne ventilation, en particulier au niveau du sol, et la maintenir pendant toute la durée des travaux.
- Sécuriser les abords de la zone de travail.
- Informer les personnes suivantes du type de travail à effectuer :
 - Tout le personnel de maintenance
 - Toutes les personnes se trouvant à proximité du système.
- Inspecter la zone située immédiatement autour de la pompe à chaleur pour vérifier l'absence de matériaux inflammables et de sources de flammes : retirer toutes les matières inflammables et les sources de flammes.
- Avant, pendant et après les travaux, vérifier si du réfrigérant s'échappe de la zone environnante à l'aide d'un détecteur de réfrigérant antidéflagrant adapté au R290. Ce détecteur de réfrigérant ne doit pas produire d'étincelles et doit être convenablement scellé.
- Un extincteur à CO₂ ou à poudre doit être disponible dans les cas suivants :
 - Du réfrigérant est en cours de vidange.
 - Du réfrigérant est en train d'être rajouté.
 - Des travaux de brasage ou de soudage sont en cours.
- Afficher des panneaux d'interdiction de fumer.

DANGER

Les fuites de réfrigérant peuvent provoquer des incendies et des explosions qui entraînent des blessures très graves.

- Ne pas percer ou appliquer de la chaleur sur un circuit de réfrigérant rempli de réfrigérant.
- Ne pas actionner les vannes Schrader à moins qu'une vanne de remplissage ou un équipement d'extraction ne soit installé.
- Prendre des mesures pour éviter les charges électrostatiques.
- Ne pas fumer. Éviter les flammes nues et les étincelles. Ne jamais allumer ou éteindre des lumières ou des appareils électriques dans des environnements où se trouvent des flammes nues ou des étincelles.
- Les composants qui contiennent ou ont contenu du réfrigérant doivent être étiquetés et stockés dans des zones bien ventilées, conformément aux réglementations et normes applicables.

DANGER

Tout contact direct avec du fluide réfrigérant liquide ou gazeux peut entraîner de graves dommages pour la santé, tels que des gelures et/ou des brûlures. Il existe un risque d'asphyxie en cas d'inhalation de réfrigérant liquide ou gazeux.

- Éviter tout contact direct avec du réfrigérant liquide ou gazeux.
- Porter un équipement de protection individuelle lors de la manipulation de réfrigérants liquides ou gazeux.
- Ne jamais inhaler des vapeurs de réfrigérant.

DANGER

Le réfrigérant est sous pression : le chargement mécanique des conduites et des composants peut provoquer des fuites dans le circuit du réfrigérant. Ne pas appliquer de charges sur les lignes ou les composants, par exemple en soutenant ou en plaçant des outils.

DANGER

Les surfaces métalliques chaudes ou froides du circuit de réfrigération peuvent provoquer des brûlures ou des gelures en cas de contact avec la peau. Porter un équipement de protection individuelle pour se protéger contre les brûlures et les gelures.

REMARQUE

Les composants hydrauliques peuvent geler pendant le retrait du réfrigérant. Vider au préalable l'eau de chauffage de la pompe à chaleur.

DANGER

Des dommages au circuit de réfrigération peuvent entraîner la pénétration de réfrigérant dans le système hydraulique. Une fois les travaux terminés, purgez correctement le système hydraulique. Ce faisant, veillez à ce que la zone soit suffisamment ventilée.

Installation

Généralité

- Assurez-vous d'utiliser uniquement les accessoires et pièces spécifiés pour l'installation. Le non-respect d'utilisation des pièces spécifiées peut entraîner une fuite d'eau, un choc électrique, un incendie, ou la chute de l'unité de son support.

- Installez l'unité sur une base pouvant supporter son poids. Une force physique insuffisante peut entraîner la chute de l'appareil et des blessures éventuelles.

- Effectuez les travaux d'installation spécifiés en tenant suffisamment compte des vents forts, des ouragans, ou des tremblements de terre. Une installation inadéquate peut entraîner des accidents à cause de la chute de l'équipement.

- Mettez l'appareil à la terre et installez un disjoncteur de fuite à la terre conformément aux réglementations locales. L'utilisation de l'appareil sans un disjoncteur de fuite à la terre approprié peut provoquer des chocs électriques et des incendies.

- Installez le câble d'alimentation à au moins 1 mètre (3 pieds) de téléviseurs ou de radios afin d'éviter les interférences ou le bruit (en fonction des ondes radio, une distance de 1 mètre (3 pieds) peut s'avérer insuffisante pour supprimer le bruit).

- Tout cordon d'alimentation endommagé doit être remplacé par le fabricant, son agent de service ou une personne de qualification similaire afin d'éviter tout danger.

- Cet appareil ne peut pas être utilisé à des altitudes supérieures à 2 000 m.

ATTENTION

Pour la boucle de circulation d'eau primaire :

1) N'installez pas de soupape d'aération du côté intérieur. Si la vanne de purge d'air doit être installée du côté intérieur, il ne doit pas y avoir de sources de combustion autour de la vanne de purge d'air.

2) Assurez-vous que la sortie de la soupape de sécurité intérieure est orientée vers le côté extérieur et qu'aucune source de combustion n'existe autour de la sortie de la soupape de sécurité.

Pour la boucle de circulation d'eau secondaire (par ex. boucle ECS) :

Respectez les règles générales pour l'installation de la vanne de purge d'air et de la soupape de sécurité.

Deux situations doivent être prises en compte pour les installations extérieures afin d'éviter d'endommager le système, de provoquer des rejets et toute autre conséquence indésirable :

- Lorsque l'équipement est situé dans une zone accessible aux membres du public, et.

- Lorsque l'équipement est situé dans une zone restreinte, dont l'accès est réservé aux personnes autorisées.

DANGER



Il est interdit d'utiliser des flammes nues, des feux, des sources d'inflammation ouvertes et de fumer.

DANGER



Les matières inflammables sont interdites.

Protection contre le gel

ATTENTION

Le givre peut endommager la pompe à chaleur.

- Isoler thermiquement toutes les conduites hydrauliques.

- De l'antigel peut être versé dans le circuit secondaire conformément aux réglementations et normes locales.

Câble de connexion

DANGER

Avec des câbles électriques courts, en cas de fuite dans le circuit du réfrigérant, le réfrigérant gazeux peut atteindre l'intérieur du bâtiment. Longueur minimale des câbles de connexion électrique entre l'unité intérieure et l'unité extérieure : 3 m.

Travaux de réparation

ATTENTION

La réparation de composants qui remplissent une fonction de sécurité peut compromettre le fonctionnement sûr du système.

- Ne remplacer les composants défectueux que par des pièces de rechange d'origine du fabricant.

- N'entreprendre aucune réparation sur l'Inverter. Remplacer l'inverter en présence d'un quelconque défaut.

- Les réparations ne doivent pas être effectuées sur le terrain. Réparer l'unité dans un lieu adapté.

Composants auxiliaires, pièces de rechange et d'usure

ATTENTION

Les pièces de rechange et d'usure qui n'ont pas été testées en même temps que le système peuvent compromettre le fonctionnement de ce dernier. L'installation de composants non autorisés et la réalisation de modifications ou de conversions non approuvées peuvent compromettre la sécurité et invalider notre garantie. N'utilisez que des pièces de rechange d'origine fournies ou approuvées par le fabricant aux fins de remplacement.

Consignes de sécurité pour exploiter le système

Que faire en cas de fuites de réfrigérant

AVERTISSEMENT

Pour éviter tout risque potentiel résultant d'une fuite de réfrigérant, tenez-vous toujours à 2 mètres de l'appareil, en particulier pour les enfants, que l'appareil soit en fonctionnement ou non.

DANGER

Les fuites de réfrigérant peuvent provoquer des incendies et des explosions qui entraînent des blessures très graves. L'inhalation de réfrigérant peut provoquer l'asphyxie.

- Veiller à une très bonne ventilation, en particulier au niveau du sol de l'unité extérieure.
- Ne pas fumer. Éviter les flammes nues et les étincelles. Ne jamais allumer ou éteindre des lumières ou des appareils électriques dans des environnements où se trouvent des flammes nues ou des étincelles.
- Évacuer toute personne de la zone dangereuse.
- Depuis une position sûre, couper l'alimentation électrique de tous les composants du système.
- Éloigner les sources de combustion de la zone dangereuse.
- L'utilisateur du système doit savoir qu'aucune source d'inflammation ne doit être introduite dans la zone dangereuse pendant la réparation.
- Les travaux de réparation doivent être effectués par un entrepreneur agréé.
- Ne pas remettre le système en service tant qu'il n'a pas été réparé.

ATTENTION

Tout contact direct avec du fluide réfrigérant liquide ou gazeux peut entraîner de graves dommages pour la santé, par exemple des gelures et/ou des brûlures. L'inhalation de liquide ou matière gazeuse réfrigérant peut provoquer l'asphyxie.

- Éviter tout contact direct avec du réfrigérant liquide ou gazeux.
- Ne jamais inhaler les vapeurs du réfrigérant.

Que faire en cas de fuite d'eau ?

DANGER

Si de l'eau s'échappe de l'appareil, un choc électrique peut se produire. Coupez le système de chauffage au niveau de l'isolateur externe (par exemple, boîte à fusibles, tableau de distribution domestique).

DANGER

Si de l'eau s'échappe de l'appareil, des brûlures peuvent survenir. Ne jamais toucher l'eau chaude.

Que faire en cas de givrage de l'unité extérieure ?

ATTENTION

Une accumulation de glace dans le bac à condensats et dans la zone du ventilateur de l'unité extérieure peut endommager l'équipement.

- Ne pas utiliser de moyens mécaniques pour enlever la glace.
- Avant d'utiliser des appareils de chauffage électrique, vérifiez l'étanchéité du circuit frigorifique à l'aide d'un appareil de mesure approprié. L'appareil de chauffage ne doit pas être une source d'inflammation et doit répondre aux exigences de la norme EN 60335-2-30.
- Si de la glace se forme régulièrement sur l'unité extérieure (par exemple, dans les régions où le gel et le brouillard épais sont fréquents), installez un chauffage annulaire à ventilateur adapté au réfrigérant R290 et/ou un ruban chauffant électrique dans le bac à condensats.

Consignes de sécurité pour le stockage de l'unité extérieure

L'unité extérieure est chargée en usine de réfrigérant R290 (propane).

DANGER

Les fuites de réfrigérant peuvent provoquer des incendies et des explosions qui entraînent des blessures très graves. L'inhalation de réfrigérant peut provoquer l'asphyxie. Stockez l'unité extérieure en respectant les conditions suivantes :

- Un plan de prévention des explosions doit être instauré pour le stockage.
- Veiller à ce que le lieu de stockage soit bien ventilé.
- Tenir à l'écart des sources de flamme (éviter l'exposition à la chaleur et à la fumée).
- Plage de température pour le stockage : -25 °C à 70 °C.
- L'unité extérieure ne doit être stockée que dans son emballage de protection d'usine.
- Protégez l'unité extérieure contre tout dommage.
- Le nombre maximum d'unités extérieures pouvant être stockées au même endroit est déterminé en fonction des conditions locales.

ATTENTION

Un incendie avec du R290 ne doit être combattu qu'avec des extincteurs à CO₂ ou à poudre sèche.

Mise au rebut

Cet équipement utilise des réfrigérants inflammables. La mise au rebut de l'équipement doit être conforme aux réglementations nationales.

Ne jetez pas ce produit avec les déchets ménagers non triés. La collecte de ces déchets doit se faire séparément pour un traitement adapté si nécessaire.

- Ne jetez pas les appareils électriques avec les ordures ménagères, et utilisez des installations de collecte sélective.
- Contactez votre administration locale pour obtenir des informations concernant les systèmes de collecte disponibles.

Si les appareils électriques sont éliminés dans des décharges ou des dépotoirs, des substances dangereuses peuvent s'infiltrer dans les eaux souterraines et entrer dans la chaîne alimentaire, ce qui endommagera votre santé et votre bien-être.



AVERTISSEMENT :
Risque d'incendie

2 INTRODUCTION GÉNÉRALE

2.1 Documentation

- Toujours respecter les instructions d'utilisation et d'installation fournies avec les composants du système.
- Remettre ces instructions et tous les autres documents applicables à l'utilisateur final.
- Scanner le code QR à droite pour d'autres langues.

Ce document fait partie d'un ensemble de documents. L'ensemble complet comprend :

Document	Sommaire	Format
Manuel d'installation	Résumé des instructions d'installation	Papier (dans la boîte à côté de l'unité extérieure)
Manuel d'installation, d'utilisation et d'entretien (ce manuel)	Préparation de l'installation, bonnes pratiques ... (plus d'informations, pour les installateurs et les utilisateurs avancés seulement)	Fichiers numériques. Scanner le code QR sur la droite.
Manuel d'utilisation (commande filaire)	Guide rapide pour l'utilisation de base	Papier (dans la boîte à côté de l'unité extérieure)
Manuel de données techniques	Données de performance et informations ERP	Papier (dans la boîte à côté de l'unité extérieure)

Outils en ligne (application et sites Web)

Reportez-vous au MANUEL D'UTILISATION pour en savoir plus
Pour les termes et abréviations, se reporter à l'Annexe E.

2.2 Validité des instructions

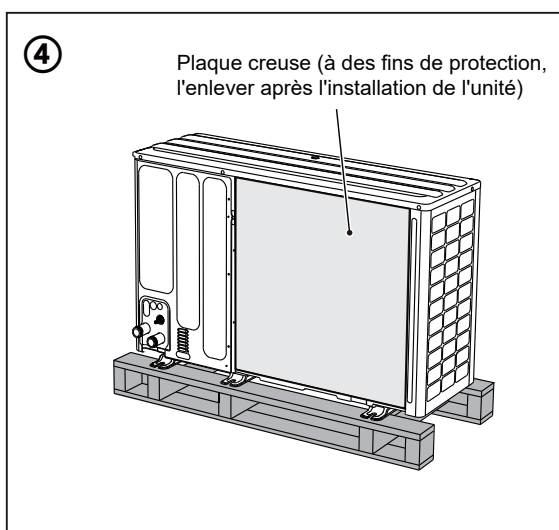
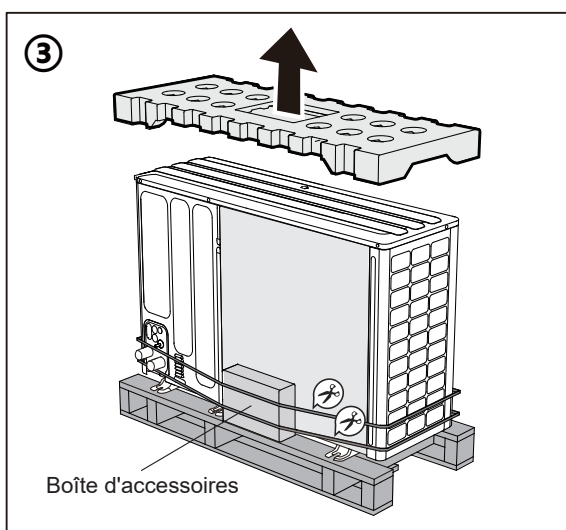
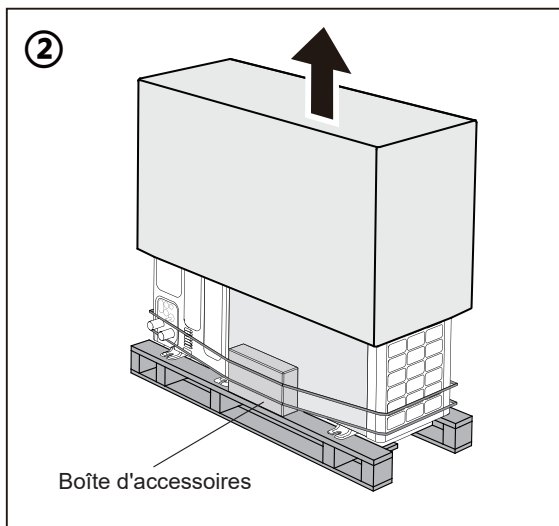
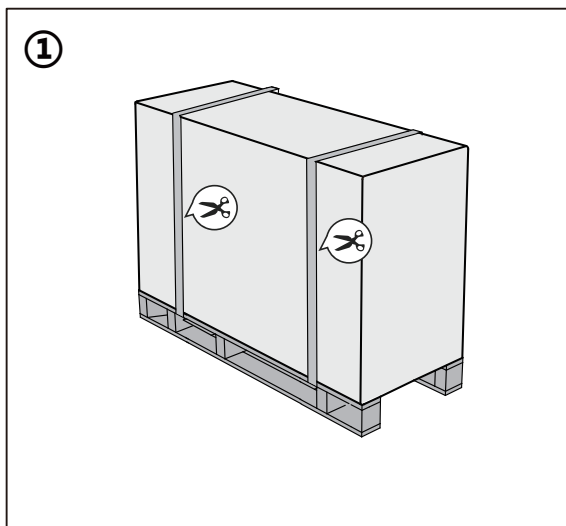
Ces instructions ne s'appliquent qu'à :

Unité	Mono-phasé							Tri-phasé		
	4	6	8	10	12	14	16	12	14	16
Poids net (Kg)	90 (95*)		117 (122*)		135 (140*)			137 (142*)		
Spécification du câblage (mm ²) - alimentation électrique principale	2,5 à 4	2,5 à 4	4 à 6	4 à 6	6 à 10	6 à 10	6 à 10	2,5 à 4	2,5 à 4	2,5 à 4
Débit minimum requis (m ³ /h)	0,4	0,4	0,4	0,4	0,7	0,7	0,7	0,7	0,7	0,7
Capacité du réchauffeur de secours	3 kW (mono-phasé)		3 kW (monophasé) ou 6 kW (triphase) ou 9 kW (triphase)							
Spécification du câblage (mm ²) - alimentation électrique du réchauffeur de secours	2,5 à 4	2,5 à 4	2,5 à 4	2,5 à 4	2,5 à 4	2,5 à 4	2,5 à 4	2,5 à 4	2,5 à 4	2,5 à 4

* Avec un réchauffeur de secours

La version standard ne comprend pas de réchauffeur de secours, mais celui-ci peut être ajouté en option pour certaines unités. Il existe deux types de réchauffeurs de secours : internes et externes. Réglez correctement le commutateur DIP pour une utilisation interne ou externe (voir le schéma de câblage).

2.3 Déballage



Pour la boîte d'accessoires, voir 2.4.1 Accessoires fournis avec l'appareil pour plus de détails.

REMARQUE

Les unités de 8 à 16 kW sont présentées. Toutes les unités appliquent le même principe.

2.4 Accessoires de l'unité

2.4.1 Accessoires fournis avec l'unité

Accessoires de l'unité			
Nom	Explication	Quantité	Spécifications
Manuel d'installation		1	-
Manuel de données techniques		1	-
Manuel d'utilisation		1	-
Crépine en Y		1	4 à 6 kW : G 1 po. 8 à 16 kW : G 1 1/4 po.
Boîtier de la commande filaire		1	-

Thermistance (T5 ou Tw2 ou Tbt)		1	10 m
Joint de vidange		1	φ 32
Étiquette énergétique		1	-
Collier d'attache		4	-
Protection papier des bords		1	A
		1	B
Résistance de correspondance de réseau		1	-
Câble d'extension pour T5, Tw2 ou Tbt		1	-

Si la boîte d'accessoires du produit réel ne correspond pas à cette liste, veuillez vous référer à la liste du Manuel d'installation.

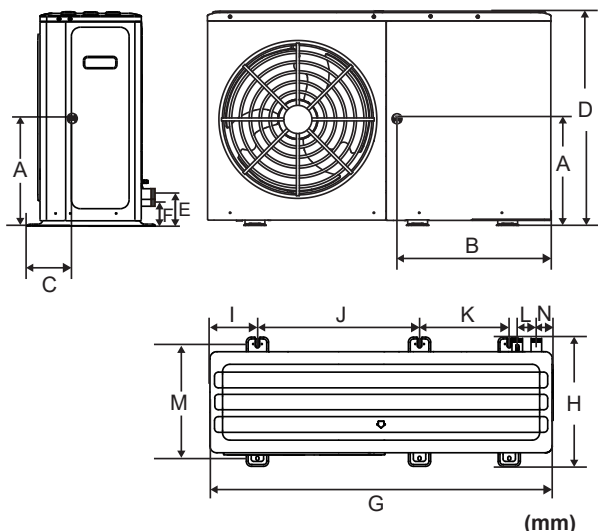
2.4.2 Options disponibles

En plus de l'unité standard fournie, toutes les options possibles de l'unité sont indiquées à l'annexe D. Accessoires disponibles.

2.5 Transport

2.5.1 Dimensions et barycentre

Les illustrations ci-dessous concernent des unités de 8 à 16 kW. Le principe est le même pour des unités de 4 à 6 kW. A, B et C indiquent les emplacements du barycentre.



Modèle	A	B	C	D	E
Monophasé 4/6 kW	333	528	210	717	91
Monophasé 8/10 kW	360	550	234	865	129
Monophasé 12/14/16 kW	415	715	200	865	129
Triphasé 12/14/16 kW	415	715	200	865	129

F	G	H	I	J	K	L	M	N
91	1 299	426	121	644	379	90	375	71
100	1 385	523	192	656	363	77	456	68
100	1 385	523	192	656	363	77	456	68
100	1 385	523	192	656	363	77	456	68

2.5.2 Transport manuel

AVERTISSEMENT

Risque de blessure en soulevant un poids important. Le fait de soulever des poids trop lourds peut, par exemple, entraîner des lésions de la colonne vertébrale.

- Tenez compte du poids du produit.
- Il faut quatre personnes pour soulever le produit.

1. Tenir compte de la répartition du poids pendant le transport. Le produit est nettement plus lourd du côté du compresseur que du côté du moteur du ventilateur (voir le contenu ci-dessus pour le barycentre).
2. Protéger les parties de l'emballage contre les dommages. Utiliser des protections des bords en papier sous l'appareil lorsqu'il est soulevé.
3. Une fois le transport terminé, retirer les sangles de transport.
4. Pendant le transport, ne pas incliner le produit à un angle supérieur à 45°.

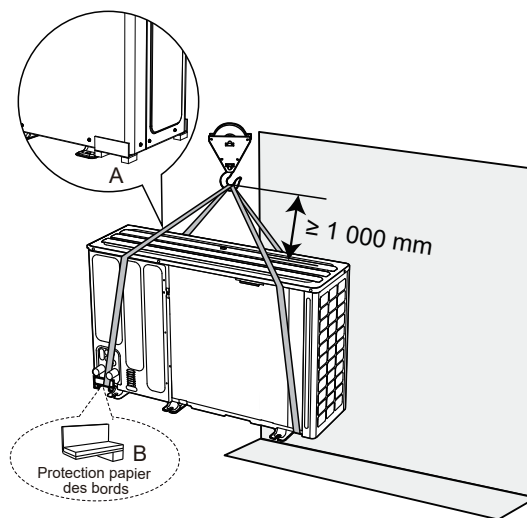
2.5.3 Levage

Utiliser des outils de levage avec des sangles de transport ou un diable approprié. Unité sur la palette :

Faire passer correctement les sangles de transport dans les trous situés sur les côtés gauche et droit de la palette.

Pas de palette sous l'unité :

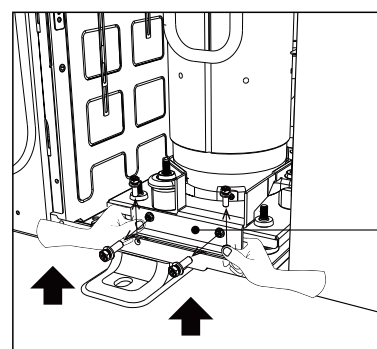
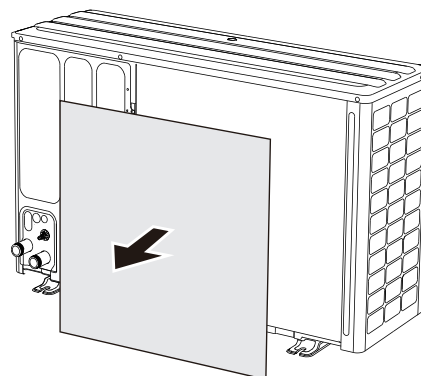
les sangles de transport peuvent être placées dans la position crantée du cadre de base spécialement conçue à cet effet. Utiliser des protections des bords en papier sous l'appareil lorsqu'il est soulevé.



ATTENTION

Le barycentre du produit et le crochet doivent être maintenus en ligne droite dans la direction verticale afin d'éviter un basculement excessif.

2.6 Pièces à démonter



Retirer le support de transport

Pour 12/14/16 kW

Pour ouvrir l'unité, voir 7.1 Ouverture du capot du boîtier électrique.

ATTENTION

Déplacer les pièces ci-dessus après l'installation de l'unité.

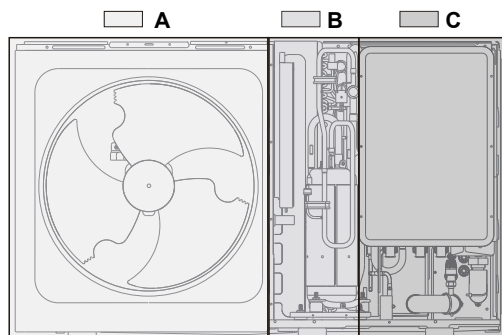
2.7 À propos de l'unité

2.7.1 Aperçu

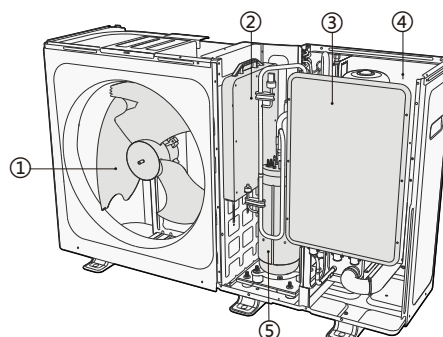
L'unité s'applique aux scénarios de chauffage, de refroidissement et d'ECS. Elle peut être utilisée avec des ventilo-convecteurs, des planchers chauffants, des radiateurs basse température à haut rendement, des réservoirs d'eau chaude sanitaire et des kits solaires.

Le réchauffeur de secours peut augmenter la capacité de chauffage à des températures ambiantes extrêmement basses. Il sert de source de chauffage d'appoint en cas de panne de la pompe à chaleur ou de protection contre le gel des conduites d'eau à l'extérieur en hiver.

2.7.2 Disposition

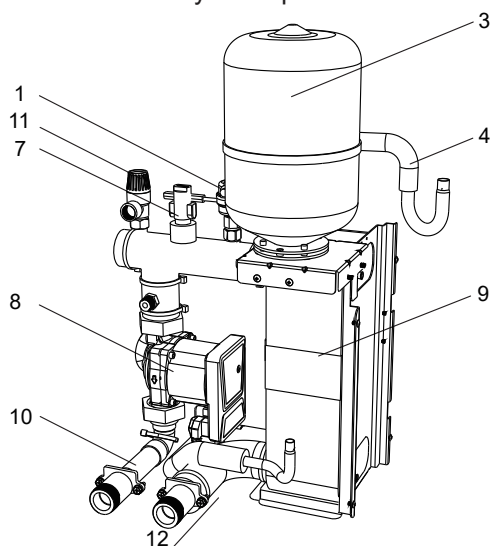


- A – Chambre du ventilateur
- B – Chambre mécanique
- C – Module hydraulique

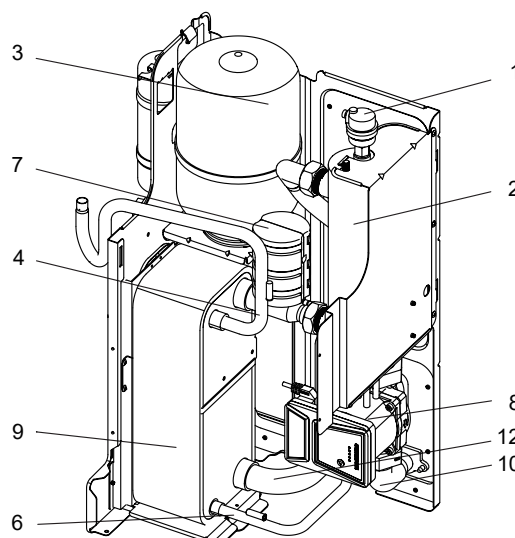


- ① Ventilateur
- ② Boîtier de commande de l'Inverter
- ③ Boîtier de commande principal
- ④ Module hydraulique
- ⑤ Compresseur

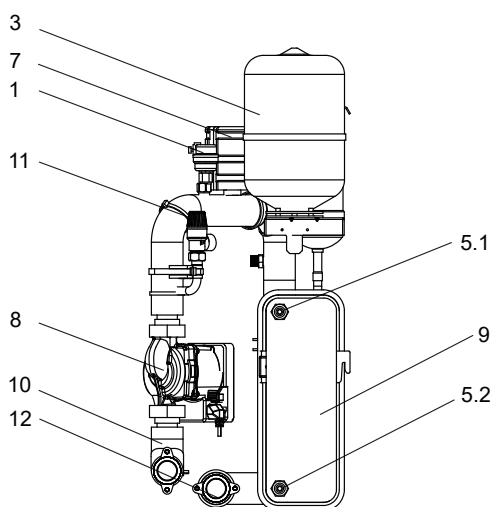
2.7.3 Module hydraulique



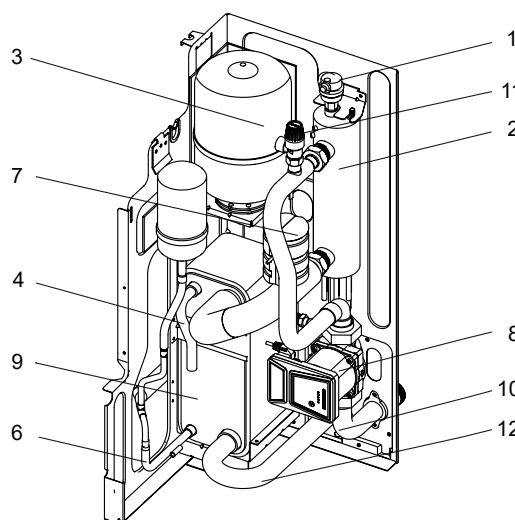
Une unité de 4/6 kW sans réchauffeur de secours



Une unité de 4/6 kW avec un réchauffeur de secours (facultatif)



Une unité de 8 à 16 kW sans réchauffeur de secours



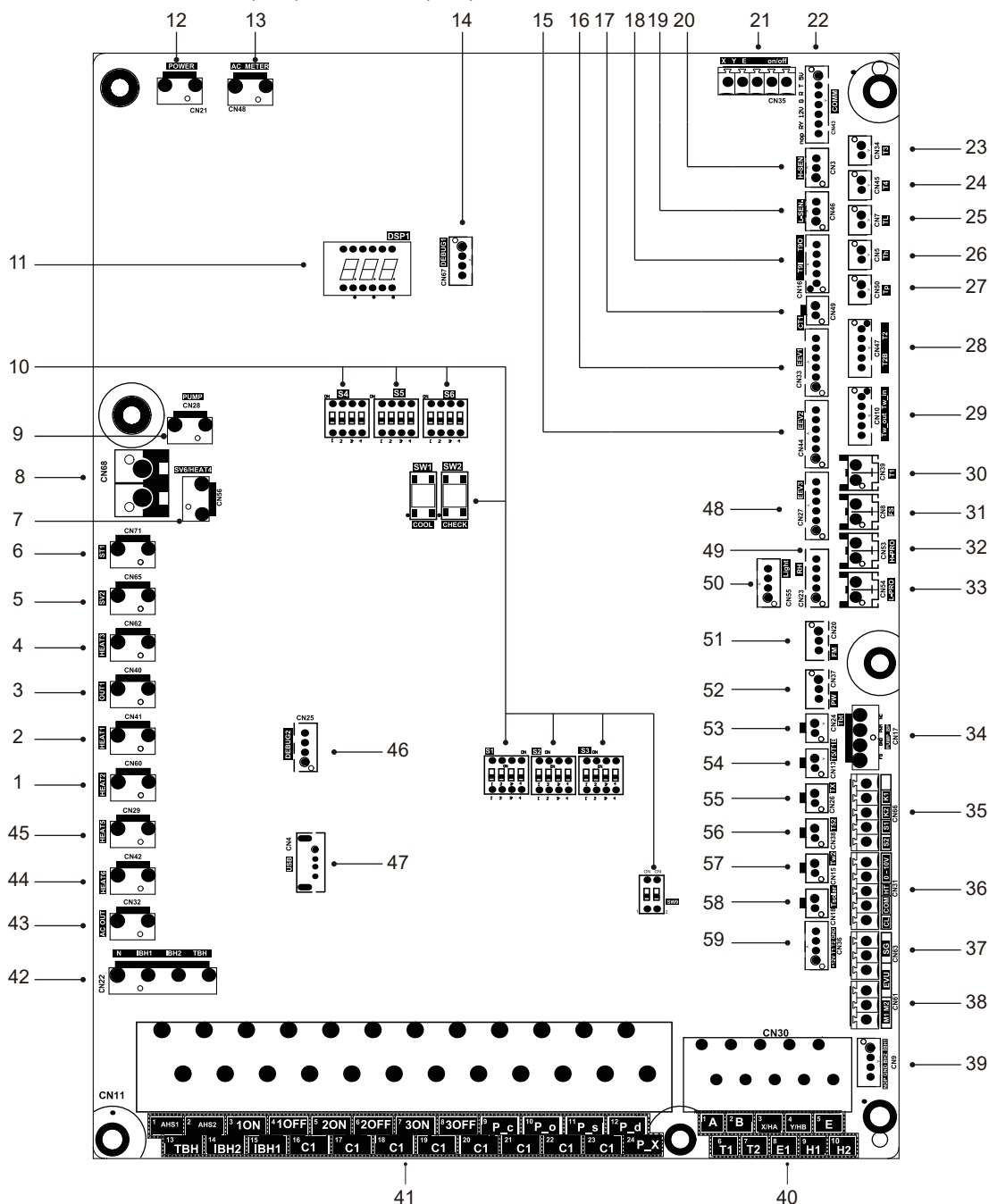
Une unité de 8 à 16 kW avec un réchauffeur de secours (facultatif)

Code	Unité de montage	Explication
1	Vanne de purge d'air automatique	Élimine automatiquement l'air restant dans la boucle d'eau.
2	Réchauffeur de secours (optionnel)	Fournit une capacité de chauffage supplémentaire lorsque la capacité de chauffage de la pompe à chaleur est insuffisante en raison de la température extérieure basse, et protège les conduites d'eau extérieures contre le gel.
3	Vase d'expansion	Équilibre la pression du système d'eau.
4	Tuyau de gaz réfrigérant	/
5	Capteur de température	Quatre capteurs de température déterminent les températures de l'eau et du réfrigérant à divers points dans la boucle d'eau : 5.1-TW_out, et 5.2-TW_in
6	Tuyau de liquide réfrigérant	/
7	Commutateur de débit	Détecte le débit d'eau pour protéger le compresseur et la pompe à eau en cas de débit d'eau insuffisant.
8	Pompe	Fait circuler l'eau dans la boucle d'eau.
9	Échangeur de chaleur à plaques	Transfère la chaleur du réfrigérant à l'eau.
10	Tuyau de sortie d'eau	/
11	Soupape de surpression	Empêche la pression excessive de l'eau en s'ouvrant lorsque la pression atteint 0,3 MPa (3 bar) et en évacuant l'eau de la boucle d'eau.
12	Tuyau d'entrée d'eau	/

2.7.4 Carte de commande

Carte de commande principale

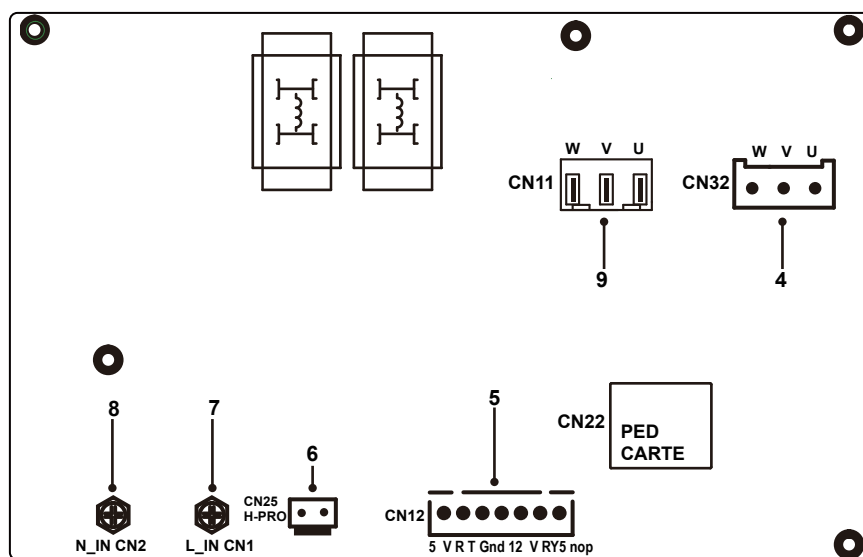
4/6 kW, 8/10 kW, 12/14/16 kW (1 Ph), 12/14/16 kW (3 Ph)



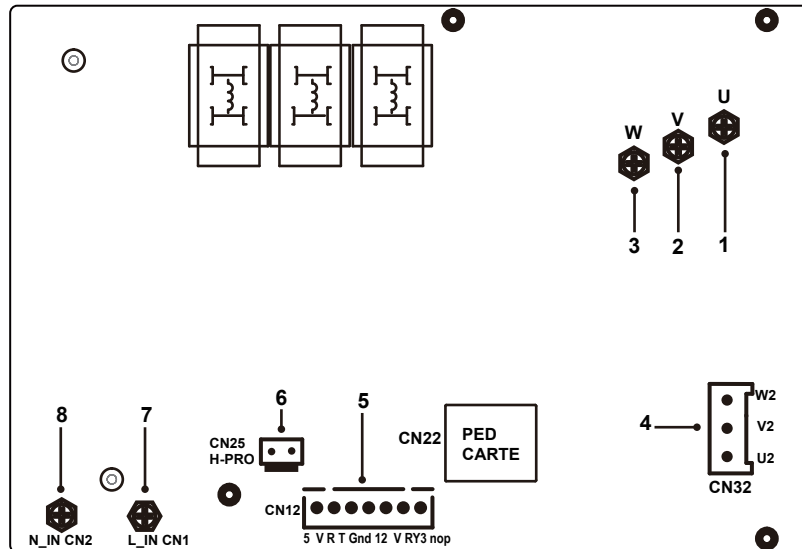
Com- mande	Port	Marquage	Explication		Com- mande	Port	Marquage	Explication	
1	CN60	HEAT2	Réservé		36	CN31	0 à 10 V	Port de sortie pour 0 à 10 V	0 à 5 VCC
2	CN41	HEAT1	Réservé	230 VCA			HT	Port de contrôle pour le thermostat d'ambiance (mode chauffage)	0 à 5 VCC
3	CN40	OUT1	OUT1	230 VCA			COM	Port d'alimentation pour le thermostat d'ambiance	0 à 5 VCC
4	CN62	HEAT3	Port pour le ruban chauffant du carter	230 VCA			CL	Port de contrôle pour le thermostat d'ambiance (mode refroidissement)	0 à 5 VCC
5	CN65	SV2	Réservé		37	CN63	SG	Port pour le réseau intelligent (SMART GRID) (signal de réseau)	0 à 12 VCC
6	CN71	ST1	Port pour la vanne 4 voies	230 VCA			EVU	Port pour le réseau intelligent (SMART GRID) (signal photovoltaïque)	0 à 12 VCC
7	CN56	/	Port pour le ruban chauffant de la plaque du fond	230 VCA	38	CN61	M1 M2	Port pour le commutateur à distance	0 à 12 VCC
8	CN68	/	Port pour le ruban chauffant de sortie de drainage	230 VCA			39	CN9	/
9	CN28	POMPE	Port pour l'entrée de puissance de pompe à vitesse variable		40	CN30			1, 2
10	/	/	Commutateur DIP				3, 4	Port pour la communication avec le contrôleur filaire	
11	DSP1	/	Affichage numérique				6, 7	Port pour la carte de transfert du thermostat	
12	CN21	PUISSANCE	Port pour l'alimentation	230 VCA			9, 10	Port pour machine en cascade	
13	CN48	COMPTEUR CA	Réservé		41	CN11	1 2	Port pour la source de chauffage supplémentaire	230 VCA
14	CN67	DEBUG1	Port pour la programmation IC				3 4 17	Port pour SV1 (vanne 3 voies)	230 VCA
15	CN44	EEV2	Port pour la soupape2 de détente électrique				5 6 18	Port pour SV2 (vanne 3 voies)	230 VCA
16	CN33	EEV1	Port pour la soupape1 de détente électrique (réservé)	0 à 12 VCC			7 8 19	Port pour SV3 (vanne 3 voies)	230 VCA
17	CN49	CT1	Port pour transformateur de courant (réservé)				9 20	Port pour la pompe de zone 2	230 VCA
18	CN16	T90/T9I	Réservé				10 21	Port pour la pompe de circulation à l'extérieur	230 VCA
19	CN46	L-SEN	Port pour capteur de basse pression	0 à 5 VCC			11 22	Port pour la pompe d'énergie solaire	230 VCA
20	CN3	H-SEN	Port pour capteur de haute pression	0 à 5 VCC			12 23	Port pour la pompe ECS	230 VCA
21	CN35	RS485	Réservé	0 à 5 VCC			13 16	Port de contrôle pour le réchauffeur d'appoint du réservoir	230 VCA
		marche/arrêt	Réservé	0 à 5 VCC			14 16	Port de contrôle pour le réchauffeur de secours interne 1	230 VCA
22	CN43	COMM	Port pour communication avec module inverter	0 à 5 VCC	15 17	Port de contrôle pour le réchauffeur de secours interne 2	230 VCA		
23	CN34	T3	Port pour capteur de température T3	0 à 3,3 VCC	24 23	Réservé	230 VCA		
24	CN45	T4	Port pour capteur de température T4	0 à 3,3 VCC	42	CN22	IBH1	Port de contrôle pour le réchauffeur de secours interne 1	230 VCA
25	CN7	TL	Port pour le capteur de température TL	0 à 3,3 VCC			IBH2	Port de contrôle pour le réchauffeur de secours interne 2	230 VCA
26	CN5	Th	Port pour le capteur de température Th	0 à 3,3 VCC	TBH	Port de contrôle pour le réchauffeur d'appoint du réservoir	230 VCA		
27	CN50	Tp	Port pour capteur de température Tp	0 à 3,3 VCC	43	CN32	SORTIE CA	Port pour l'alimentation du transformateur	230 VCA
28	CN47	T2	Port pour la température du côté liquide réfrigérant (mode chauffage)	0 à 5 VCC			44	CN42	HEAT6
		T2B	Port pour les capteurs de température de la température côté gaz réfrigérant (mode refroidissement)	0 à 5 VCC	45	CN29	HEAT5	Port pour le ruban chauffant électrique antigel (interne)	230 VCA
29	CN10	TW_in	Port pour les capteurs de température de la température d'entrée d'eau de l'échangeur de chaleur à plaques	0 à 5 VCC	46	CN25	DEBUG2	Port pour la programmation IC	
		TW_out	Port pour les capteurs de température de la température de sortie d'eau de l'échangeur de chaleur à plaques	0 à 5 VCC	47	CN4	USB	Port pour la programmation USB	
30	CN39	T1	Port pour les capteurs de température de la température finale de sortie d'eau	0 à 5 VCC	48	CN27	EEV3	Port pour la soupape3 de détente électrique (réservé)	
31	CN8	FS	Port pour le commutateur de débit	0 à 12 VCC	49	CN23	HR	Port pour le capteur d'humidité	
32	CN53	H-PRO	Port pour le pressostat haute pression (réservé)		50	CN54	lumière	Port pour lumière pulsante	
33	CN54	L-PRO	Port pour le pressostat à basse pression (réservé)		51	CN20	FM	Port pour le capteur de débit d'eau	0 à 5 VCC
34	CN17	PUMP_BP	Port pour la communication de pompe à vitesse variable	0 à 5 VCC	52	CN37	PW	Port pour capteur de pression d'eau	0 à 5 VCC
35	CN66	K1, K2	Port pour le pressostat à haute pression	0 à 5 VCC	53	CN24	Tbt	Port pour le capteur de température inférieur du réservoir d'équilibrage	0 à 5 VCC
		S1, S2	Port pour le pressostat à haute pression	0 à 5 VCC	54	CN13	T5/T1B	Port pour le capteur de température du réservoir d'eau chaude sanitaire	0 à 5 VCC
					55	CN26	TX	Réservé	
					56	CN38	T52	Port pour le capteur de température du réservoir d'équilibrage 2	0 à 5 VCC
					57	CN15	Tw2	Port pour le capteur de temp. de sortie d'eau de zone 2	0 à 5 VCC
					58	CN18	Tsolar	Port pour le capteur de température de panneau solaire	0 à 5 VCC
					59	CN36	/	Port pour la carte de transfert du thermostat	0 à 12 VCC

Module inverter

1) 4/6 kW, 8/10 kW

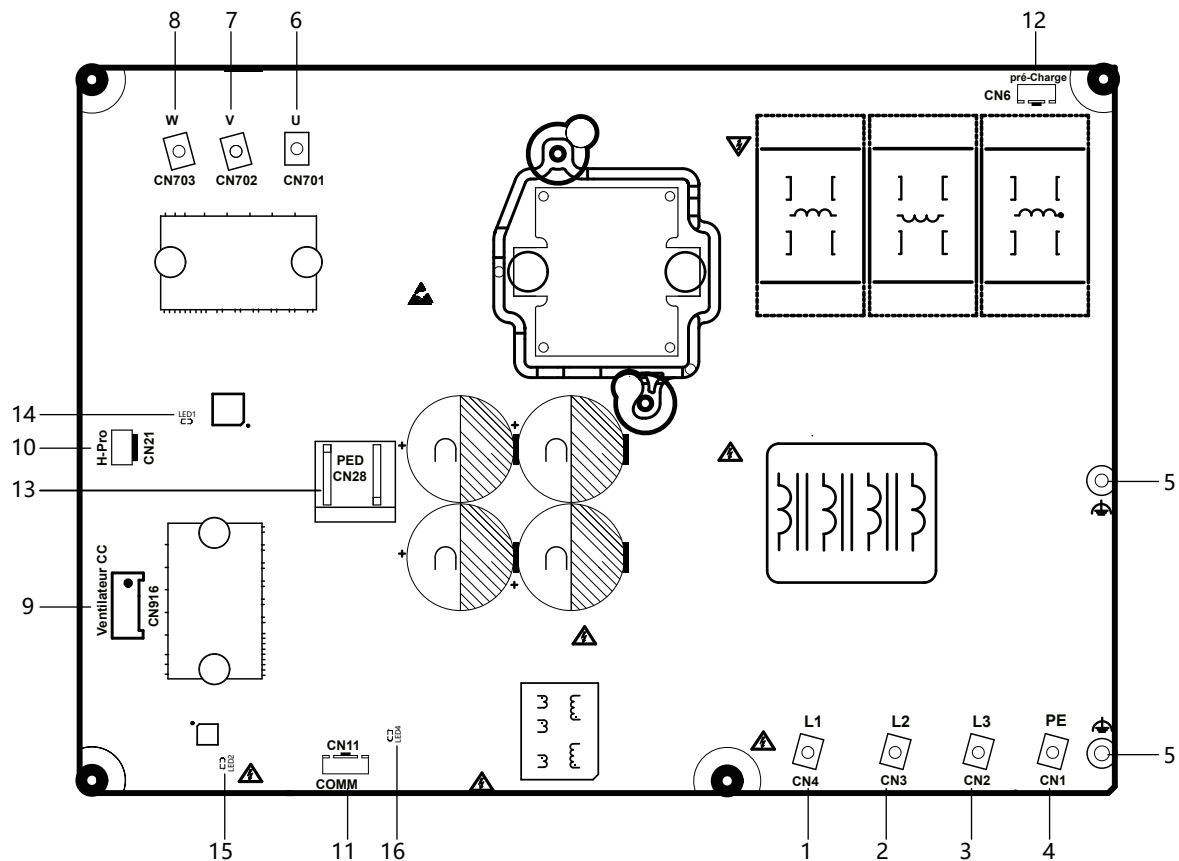


2) 12/14/16 kW (1 Ph)



Commande	Port	Marquage	Explication	Tension du port
1	U	/	Puissance de sortie U du module inverter vers le compresseur	Supérieure à 156 VCC (variable selon la fréquence)
2	V	/	Puissance de sortie V du module inverter vers le compresseur	Supérieure à 156 VCC (variable selon la fréquence)
3	W	/	Puissance de sortie W du module inverter vers le compresseur	Supérieure à 156 VCC (variable selon la fréquence)
4	CN32	/	Ports d'alimentation ventilateur CC	Supérieure à 156 VCC (variable selon la fréquence)
5	CN12	/	Port pour communication avec la carte de commande principale	0 à 5 VCC
6	CN25	H-PRO	Connecter au pressostat à haute pression	0 à 5 VCC
7	CN1	L_IN	Puissance absorbée L du module inverter	230 VCA
8	CN2	N_IN	Puissance absorbée N du module inverter	230 VCA
9	CN11	/	Puissance de sortie du module inverter vers le compresseur	Supérieure à 156 VCC (variable selon la fréquence)

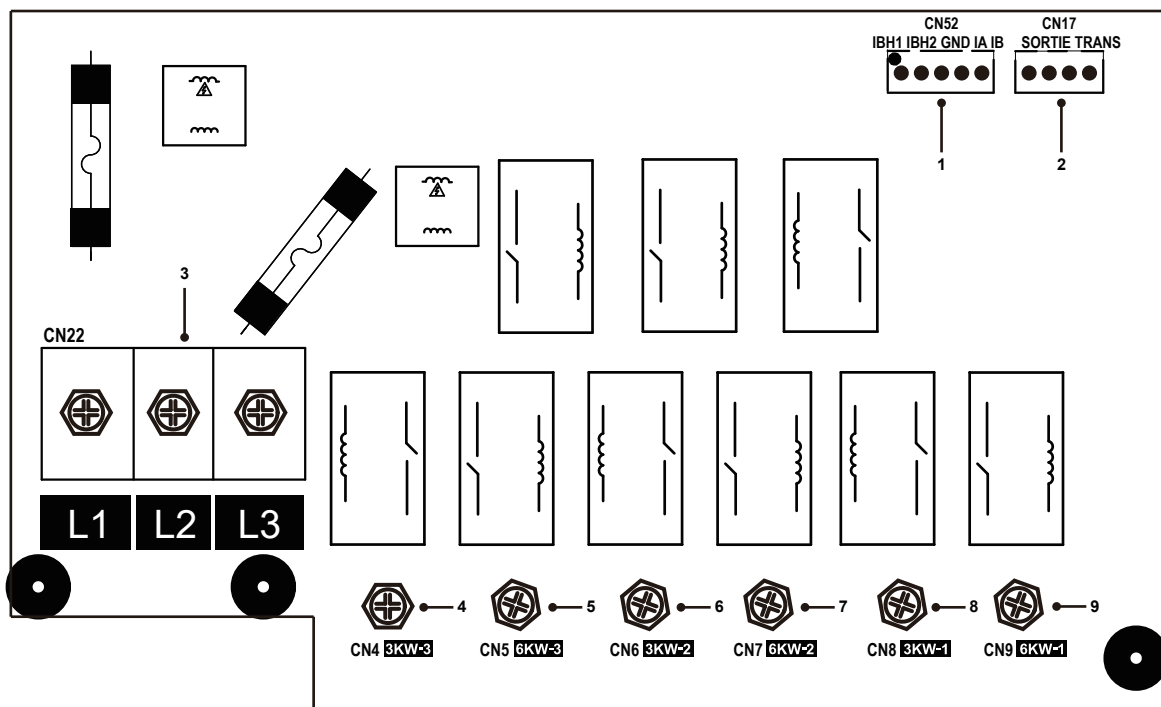
12/14/16 kW (3 Ph)



Commande	Port	Marquage	Explication	Tension du port
1	CN4	L1	Port d'entrée d'alimentation L1 (CN2)	Phase nominale à phase 380 VCA
2	CN3	L2	Port d'entrée d'alimentation L2 (CN3)	Phase nominale à phase 380 VCA
3	CN2	L3	Port d'entrée d'alimentation L3 (CN4)	Phase nominale à phase 380 VCA
4	CN1	PE	Mise à la terre	/
5	/	/	Mise à la terre opérationnelle	/
6	CN701	U	Port de connexion du compresseur U (CN701)	Phase à phase 46 à 460 VCA
7	CN702	V	Port de connexion du compresseur V (CN702)	Phase à phase 46 à 460 VCA
8	CN703	W	Port de connexion du compresseur W (CN703)	Phase à phase 46 à 460 VCA
9	CN916	VENTILATEUR CC	Port pour ventilateur (CN916)	Phase à phase 46 à 460 VCA
10	CN21	H-Pro	Port pour le pressostat à haute pression (CN21)	Fermer : 0 V ; Ouvrir : 6 V ;
11	CN11	COMM	Port pour communication avec la carte de commande principale (CN11)	De gauche à droite : 5 V, +, -, GND (terre)
12	CN6	Pré-Charge	Port de commande du relais de pré-charge (faible puissance)	En cours de travail : 12 VCC ;
13	CN28	PED	Module PED, module de diagnostic de sécurité	/
14	LED1	COMP	Indicateur d'état de l'entraînement du compresseur	/
15	LED2	Ventilateur	Indicateur d'état de l'entraînement du ventilateur	/
16	LED3	Puissance	Témoin d'état de l'alimentation de 5 V	/

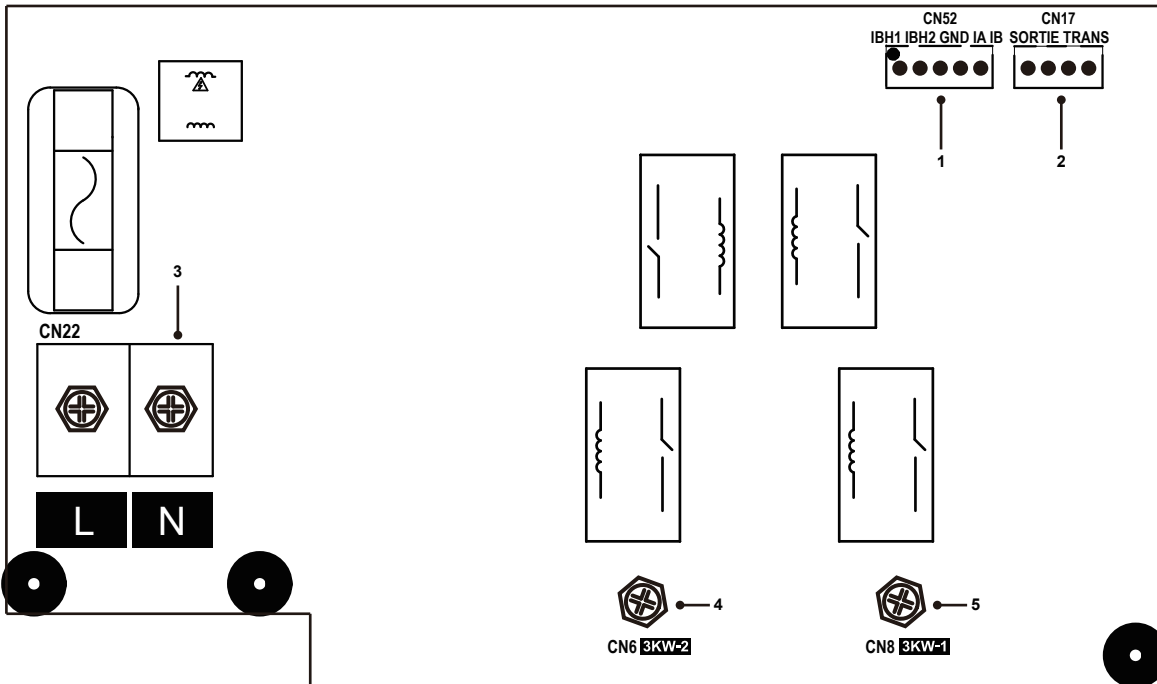
3) Carte de commande IBH

Triphasé IBH



Commande	Port	Code	Explication	Tension du port
1	CN52	IBH1 IBH2 GND IA IB	Port du signal de commande et de rétroaction IBH	0 à 12 VCC
2	CN17	SORTIE TRANS	Sortie basse tension des transformateurs linéaires	9 à 13,5 VCA
3	CN22	L1 L2 L3	Entrée d'alimentation de la carte de commande IBH	380 VCA
4	CN4	3 kW-3	Puissance de sortie d'une étape IBH	380 VCA
5	CN5	6 kW-3	Puissance de sortie de deux étapes IBH	380 VCA
6	CN6	3 kW-2	Puissance de sortie d'une étape IBH	380 VCA
7	CN7	6 kW-2	Puissance de sortie de deux étapes IBH	380 VCA
8	CN8	3 kW-1	Puissance de sortie d'une étape IBH	380 VCA
9	CN9	6 kW-1	Puissance de sortie de deux étapes IBH	380 VCA

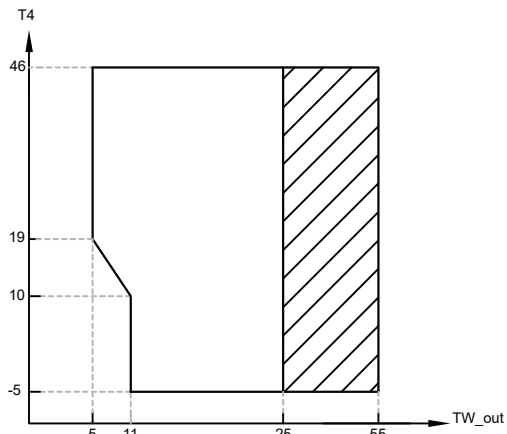
Monophasé IBH



Commande	Port	Code	Explication	Tension du port
1	CN52	IBH1 IBH2 GND IA IB	Port du signal de commande et de rétroaction IBH	0 à 12 VCC
2	CN17	SORTIE TRANS	Sortie basse tension des transformateurs linéaires	9 à 13,5 VCA
3	CN22	L N	Entrée d'alimentation de la carte de commande IBH	230 VCA
4	CN4	3 kW-2	Puissance de sortie d'une étape IBH	230 VCA
5	CN5	3 kW-1	Puissance de sortie d'une étape IBH	230 VCA

2.7.5 Plage d'exploitation

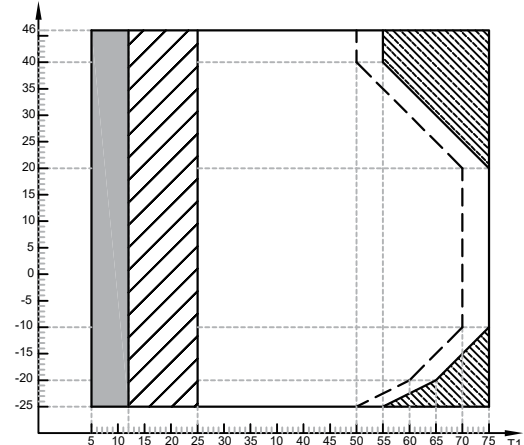
En mode refroidissement, le produit fonctionne à une température extérieure comprise entre -5 °C et 46 °C.



Plage de fonctionnement de pompe à chaleur avec limitation et protection possibles.

TW_out Température de l'eau en sortie
T4 température ambiante extérieure

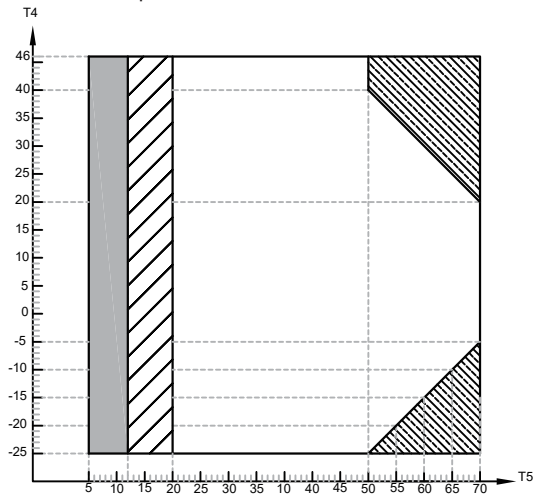
En mode chauffage et en mode ECS, le produit fonctionne à une température extérieure comprise entre -25 °C à 46 °C



- Si les réglages IBH/AHS ne sont pas valides, seule IBH/AHS se mettent en marche ;
- Si les réglages IBH/AHS ne sont pas valides, seule la pompe à chaleur se met en marche.
- Des limitations et des protections peuvent se produire lors du fonctionnement de la pompe à chaleur.
- Plage de fonctionnement de pompe à chaleur avec limitation et protection possibles.
- La pompe à chaleur reste éteinte et seul les IBH/AHS s'allument.
- Ligne de température d'entrée d'eau maximale pour le fonctionnement de la pompe à chaleur.

T1 température de l'eau en sortie
T4 température ambiante extérieure

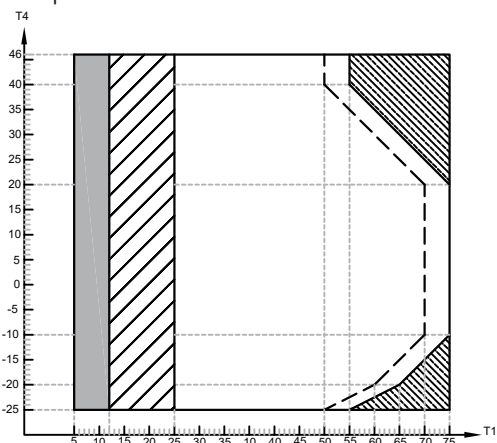
En mode ECS, le produit fonctionne à une température extérieure comprise entre -25 °C et 46 °C



- Si les réglages TBH/IBH/AHS sont valides, seuls les TBH/IBH/AHS s'allument ;
- ▨ Si les réglages TBH/IBH/AHS sont valables, seule la pompe à chaleur se met en marche. Des limitations et des protections peuvent se produire lors du fonctionnement de la pompe à chaleur. Plage de fonctionnement de pompe à chaleur avec limitation et protection possibles.
- ▩ La pompe à chaleur reste éteinte et seuls les TBH/IBH/AHS s'allument.

T5 température du réservoir ECS

T4 température ambiante extérieure



- Si les réglages IBH/AHS ne sont pas valides, seule IBH/AHS se met en marche ;
- ▨ Si les réglages IBH/AHS ne sont pas valides, seule la pompe à chaleur se met en marche. Des limitations et des protections peuvent se produire lors du fonctionnement de la pompe à chaleur. Plage de fonctionnement de pompe à chaleur avec limitation et protection possibles.
- ▩ La pompe à chaleur reste éteinte et seuls les IBH/AHS s'allument.
- Ligne de température d'entrée d'eau maximale pour le fonctionnement de la pompe à chaleur.

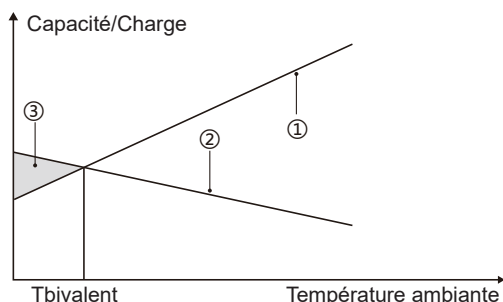
T1 température de l'eau en sortie

T4 température ambiante extérieure

3 CONCEPTION DU SYSTÈME

3.1 Courbe de capacité et de charge

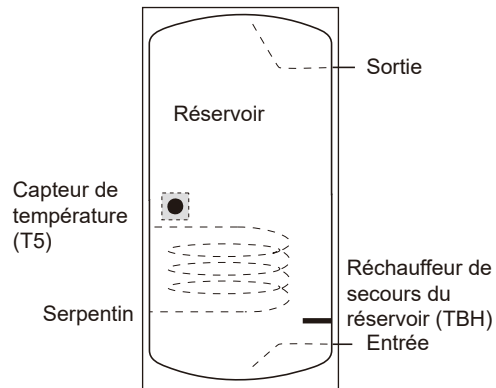
Faire correspondre la charge à la capacité appropriée de l'unité sur la base de la courbe ci-dessous.



- ① Capacité de la pompe à chaleur
 - ② Capacité de chauffage requise (selon le site)
 - ③ Capacité de chauffage supplémentaire fournie par les réchauffeurs de secours
- Pour plus de détails, consulter votre fournisseur.

3.2 Réservoir ECS (fourni par l'utilisateur)

Un réservoir d'eau chaude sanitaire (ECS) (avec ou sans réchauffeur d'appoint) peut être raccordé à l'unité. Les exigences relatives au réservoir varient en fonction du modèle d'unité et du matériau de l'échangeur de chaleur.



Le réchauffeur d'appoint doit être installé sous la sonde de température (T5).

L'échangeur de chaleur (serpentin) doit être installé sous le capteur de température.

Modèle	4 à 6 kW	8 à 10 kW	12 à 16 kW
Volume du réservoir/l	Recommandé 100 à 250	150 à 300	200 à 500
Zone d'échange de chaleur/m ² (serpentin en acier inoxydable)	Minimum 1,4	1,4	1,6
Zone d'échange de chaleur/m ² (serpentin en émail)	Minimum 2,0	2,0	2,5

Pour plus d'informations, voir 6.1.4 Exigences relatives aux réservoirs tiers.

3.3 Thermostat d'ambiance (fourni par l'utilisateur)

Le thermostat d'ambiance peut être connecté à l'unité et doit être tenu éloigné des sources de chauffage.

3.4 Kit solaire pour réservoir ECS (fourni par l'utilisateur)

Un kit solaire facultatif peut être connecté à l'unité.

L'unité peut être contrôlée par Tsolar ou par le signal d'entrée. Voir 10.2.7 Autres sources de chaleur.

3.5 Réservoir d'équilibre (fourni par l'utilisateur)

L'installation d'un réservoir d'équilibre dans le système permet de réduire efficacement la fréquence de démarrage de l'unité, de réaliser un dégivrage efficace et d'atténuer les fluctuations de la température ambiante. La taille recommandée pour le réservoir d'équilibre est la suivante :

N°	Modèle	Réservoir d'équilibre (L)
1	4 à 10 kW	≥ 25
2	12 à 16 kW	≥ 40
3	Système en cascade	≥ 40 * n

n : Nombre d'unités extérieures

3.6 Volume d'eau et vase d'expansion supplémentaires

Les unités sont équipées d'un vase d'expansion de 8 l (le volume effectif est de 5 l, utiliser le volume effectif pour le calcul) qui a une pré-pression de 1,5 bar par défaut. Lorsque la capacité du vase d'expansion intégré est insuffisante pour le système en raison d'un volume d'eau élevé, un vase d'expansion supplémentaire (fourni par l'utilisateur) est nécessaire. Se référer à la formule ci-dessous pour déterminer les spécifications du vase d'expansion supplémentaire.

Système ne contenant que de l'eau	Système avec 35 % de glycol
$V_2 = \frac{4C * 0.0258 - V_1 * (3 - Pg_1)}{3 - Pg_2}$	$V_2 = \frac{4C * 0.0179 - V_1 * (3 - Pg_1)}{3 - Pg_2}$

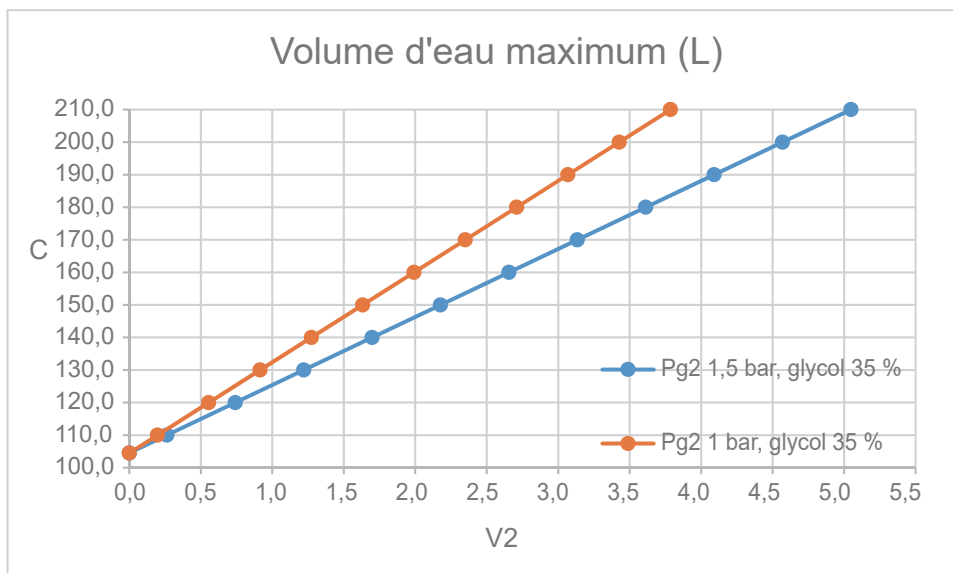
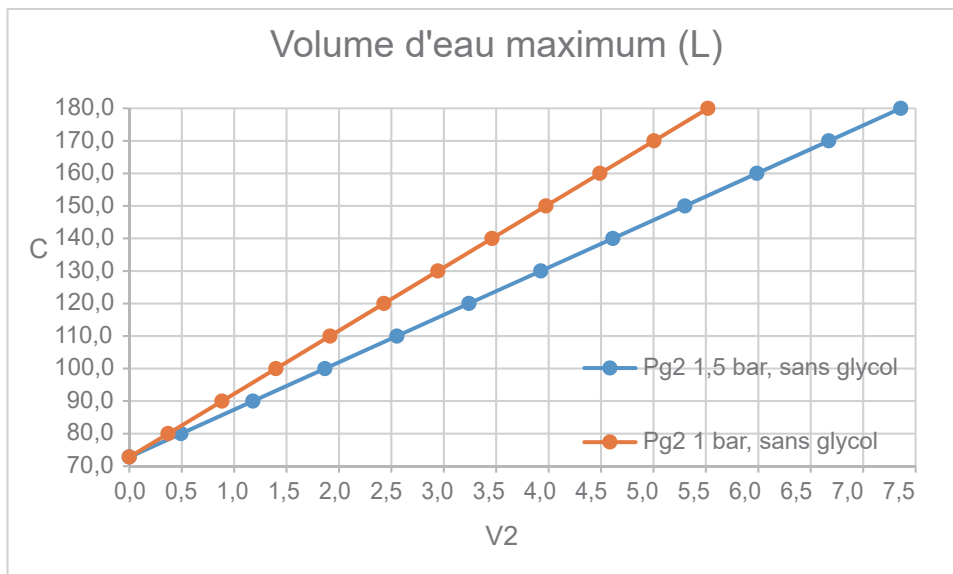
V2 : volume du vase d'expansion supplémentaire, en L ;

V1 : volume du vase d'expansion intégré, en L, 5 L ;

C : volume d'eau du système, en L ;

Pg2 : pression préalable (pression relative) du vase d'expansion supplémentaire, en bars.

Pg1 : pression préalable (pression relative) du vase d'expansion intégré, en bars, 1,5 bar.



REMARQUE

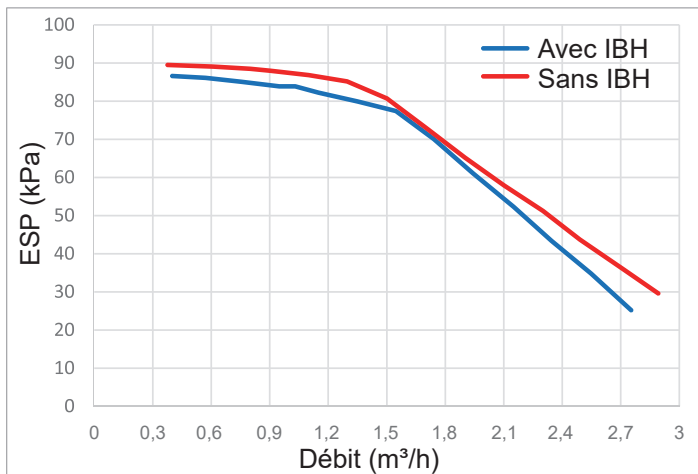
Il est recommandé d'installer un vase d'expansion du côté de l'eau prélevée.

3.7 Pompe de circulation

La relation entre la pression statique externe (ESP) et le débit d'eau est la suivante :

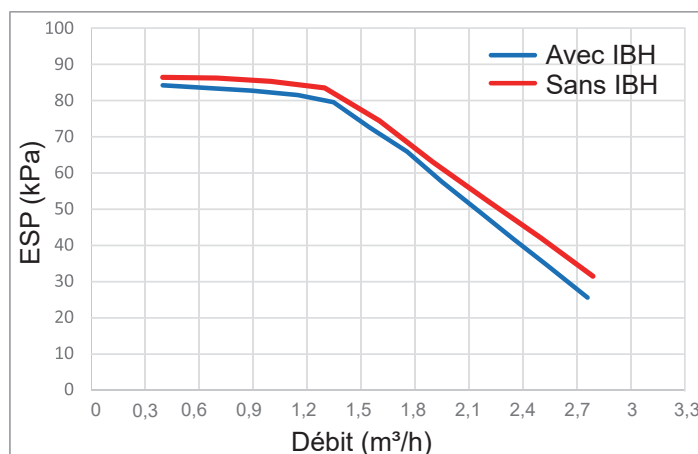
4 à 6 kW

Sans IBH		Avec IBH	
ESP (kPa)	Débit (m³/h)	ESP (kPa)	Débit (m³/h)
29,6	2,892	25,2	2,753
36,1	2,708	34,8	2,548
43,7	2,49	43,4	2,345
51,2	2,301	52,3	2,15
57,9	2,101	61,1	1,943
65,2	1,901	70,1	1,741
73,1	1,699	77,4	1,547
80,7	1,5	79,9	1,35
85,2	1,297	82,2	1,15
86,8	1,1	83,9	1,03
88	0,901	83,9	0,949
88,5	0,8	85,1	0,75
89,1	0,61	86,1	0,571
89,5	0,376	86,6	0,4



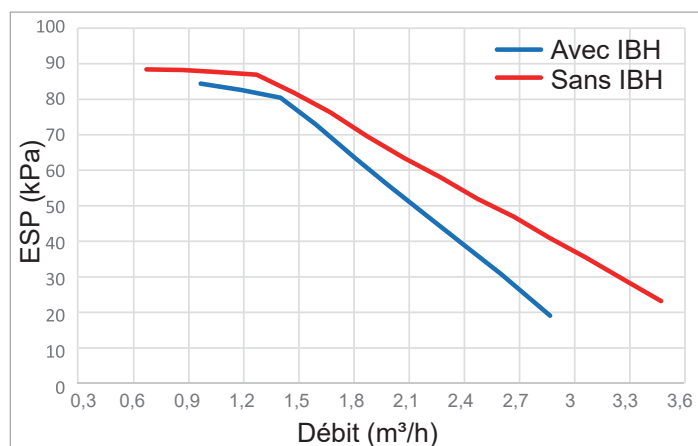
8 à 10 kW

Sans IBH		Avec IBH	
ESP (kPa)	Débit (m³/h)	ESP (kPa)	Débit (m³/h)
		25,6	2,76
31,5	2,79	34,8	2,527
42,1	2,5	41,8	2,348
52,5	2,2	49,3	2,16
63	1,9	57,6	1,951
74,4	1,605	65,9	1,758
83,5	1,3	72,5	1,551
85,3	1	79,5	1,349
86,2	0,7	81,5	1,15
86,4	0,4	82,7	0,896
		83,3	0,691
		83,9	0,49
		84,2	0,4



12 à 16 kW

Sans IBH		Avec IBH	
ESP (kPa)	Débit (m³/h)	ESP (kPa)	Débit (m³/h)
23,2	3,47	19,1	2,866
29,1	3,271	22,2	2,796
35,5	3,06	30,8	2,599
41	2,861	39,8	2,377
46,9	2,67	47,2	2,196
52	2,47	56	1,98
58	2,27	63,4	1,806
63,5	2,07	72,9	1,59
69,6	1,87	80,4	1,4
76,3	1,67	82,6	1,187
81,9	1,47	84,4	0,965
86,9	1,27	85,3	0,81
87,6	1,07	86	0,585
88,2	0,87		
88,4	0,67		



REMARQUE

L'installation des vannes dans une mauvaise position peut endommager la pompe de circulation.

ATTENTION

S'il est nécessaire de vérifier l'état de fonctionnement de la pompe lors de la mise sous tension de l'unité, veuillez ne pas toucher les composants internes du boîtier de commande électronique, pour éviter tout choc électrique.

3.8 Thermistance

Le tableau 3-1 répertorie le capteur de température dans 2.4 Accessoires de l'unité (le capteur de température appliqué dans la boucle d'eau).

Tableau 3-1 Caractéristiques de résistance du capteur de température

Température (°C)	Résistance (kΩ)	Température (°C)	Résistance (kΩ)	Température (°C)	Résistance (kΩ)
-10	269,569	30	39,427	70	8,547
-9	255,439	31	37,784	71	8,259
-8	242,131	32	36,219	72	7,983
-7	229,593	33	34,726	73	7,717
-6	217,774	34	33,304	74	7,461
-5	206,63	35	31,947	75	7,215
-4	196,119	36	30,653	76	6,978
-3	186,201	37	29,419	77	6,75
-2	176,84	38	28,241	78	6,531
-1	168,001	39	27,115	79	6,319
0	159,653	40	26,042	80	6,115
1	151,766	41	25,015	81	5,919
2	144,311	42	24,036	82	5,73
3	137,264	43	23,1	83	5,548
4	130,599	44	22,206	84	5,372
5	124,293	45	21,35	85	5,204
6	118,326	46	20,532	86	5,041
7	112,679	47	19,749	87	4,884
8	107,33	48	19,001	88	4,732
9	102,265	49	18,285	89	4,587
10	97,466	50	17,6	90	4,446
11	92,918	51	16,944	91	4,31
12	88,607	52	16,316	92	4,179
13	84,519	53	15,714	93	4,053
14	80,642	54	15,139	94	3,932
15	76,963	55	14,586	95	3,814
16	73,471	56	14,058	96	3,701
17	70,157	57	13,55	97	3,591
18	67,011	58	13,064	98	3,486
19	64,023	59	12,597	99	3,384
20	61,184	60	12,15	100	3,286
21	58,486	61	11,721	101	3,191
22	55,921	62	11,309	102	3,098
23	53,483	63	10,913	103	3,009
24	51,165	64	10,533	104	2,923
25	48,959	65	10,168	105	2,84
26	46,86	66	9,818	106	2,759
27	44,863	67	9,481	107	2,681
28	42,961	68	9,157	108	2,606
29	41,151	69	8,846	109	2,533
				110	2,463

REMARQUE

La tolérance de résistance est de 3 % à 50 °C et de 5 % à 25 °C.

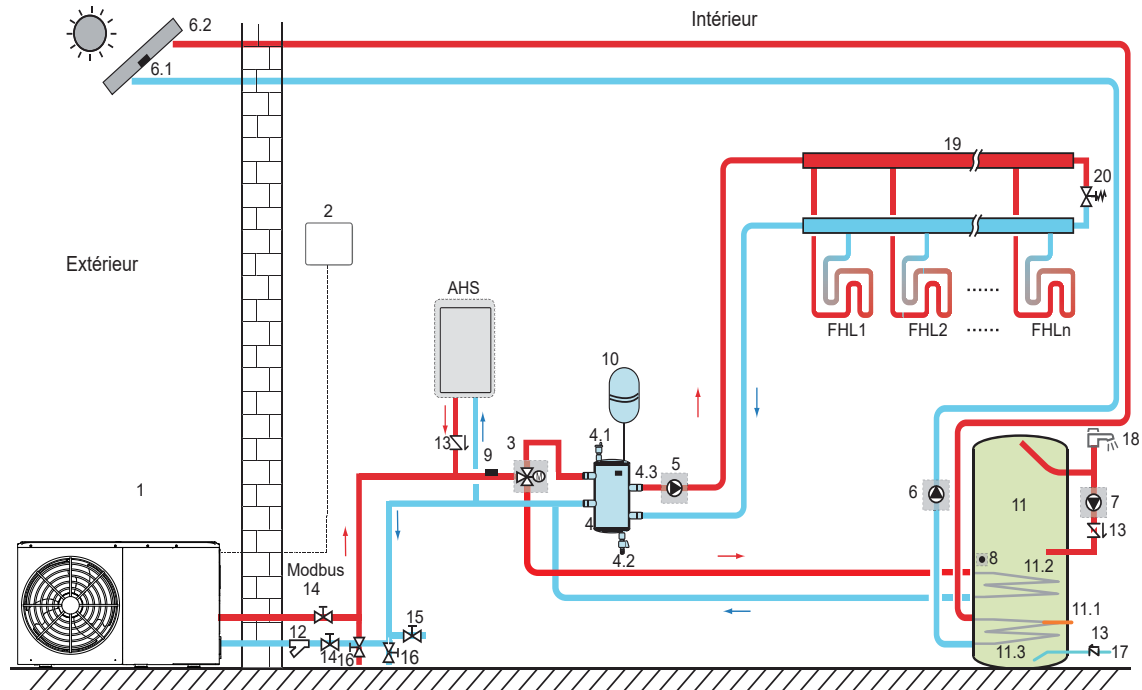
3.9 Applications typiques

Les exemples d'application donnés ci-dessous ne le sont qu'à titre d'illustration.

3.9.1 Contrôlé par la commande filaire

Vous pouvez régler la température de l'eau, la température ambiante et la régulation à deux zones sur la commande filaire. Trois options : TEMP. DE DÉBIT D'EAU, TEMP.AMBI, ZONE DOUBLE (voir 10.2.5 Réglage du type de température).

Commande de zone unique



Code	Composant/unité	Code	Composant/unité
1	Unité principale	11	Réservoir d'eau chaude sanitaire (fourni par l'utilisateur)
2	Commande filaire	11.1	TBH : réchauffeur d'appoint du réservoir d'eau chaude sanitaire (fourni par l'utilisateur)
3	SV1 : vanne à 3 voies (fournie par l'utilisateur)	11.2	Serpentin 1, échangeur de chaleur pour la pompe à chaleur
4	Réservoir d'équilibrage (fourni par l'utilisateur)	11.3	Serpentin 2, échangeur de chaleur pour l'énergie solaire
4.1	Vanne de purge d'air automatique	12	Filtre (accessoire)
4.2	Vanne de vidange	13	Clapet anti-retour (fourni par l'utilisateur)
4.3	Tbt1 : capteur de température supérieur du réservoir d'équilibre (facultatif)	14	Vanne d'arrêt (fournie par l'utilisateur)
5	Pump_O : pompe de circulation extérieure (fournie par l'utilisateur)	15	Vanne de remplissage (fournie par l'utilisateur)
6	Pump_S : pompe solaire (fournie par l'utilisateur)	16	Vanne de vidange (fournie par l'utilisateur)
6.1	Tsolar : capteur de température solaire (facultatif)	17	Tuyau d'arrivée d'eau du robinet (fourni par l'utilisateur)
6.2	collecteur solaire thermique (fourni par l'utilisateur)	18	Robinet d'eau chaude (fourni par l'utilisateur)
7	Pump_D : pompe ECS (fournie par l'utilisateur)	19	Collecteur/distributeur (fourni par l'utilisateur)
8	T5 : capteur de température du réservoir d'eau sanitaire (accessoire)	20	Vanne de dérivation (fournie par l'utilisateur)
9	T1 : capteur de température de débit d'eau total (facultatif)	FHL 1...n	Boucle de chaleur au sol (fournie par l'utilisateur)
10	Vase d'expansion (fourni par l'utilisateur)	AHS	Source de chaleur auxiliaire (fournie par l'utilisateur)

- Chauffage de l'espace

Le signal ON/OFF, le mode de fonctionnement, et la température sont définis sur la commande filaire. Pump_O continue de fonctionner tant que l'unité est en marche (ON) pour le chauffage de l'espace, et SV1 reste à l'arrêt (OFF).

- Chauffage de l'eau sanitaire

Le signal ON/OFF et la température cible de l'eau du vase d'expansion (T5S) sont définis sur la commande filaire. Pump_O cesse de fonctionner tant que l'unité est en marche (ON) pour le chauffage de l'eau sanitaire, et SV1 reste en marche (ON).

- Contrôle AHS (source de chaleur auxiliaire)

La fonction AHS est réglée sur l'IHM (pour le personnel de maintenance).

1) Lorsque AHS est réglé sur valide uniquement pour le mode chauffage, AHS peut être activé de la manière suivante :

a. Activer AHS via la fonction Réchauff. secours sur la commande filaire ;

b. AHS sera automatiquement activé si la température initiale de l'eau est trop basse ou la température cible de l'eau est trop élevée à basse température ambiante.

Pump_O continue de fonctionner tant que AHS est en marche (ON), et SV1 reste à l'arrêt (OFF).

2) Lorsque AHS est réglé pour être valide pour chauffage et mode ECS. En mode chauffage, le contrôle de l'AHS est identique au point 1) ci-dessus ; en mode ECS, l'AHS est activé automatiquement lorsque la température initiale de l'eau sanitaire T5 est trop basse ou que la température cible de l'eau sanitaire est trop élevée lorsque la température ambiante est basse. Pump_O cesse de fonctionner, et SV1 reste en marche (ON).

3) Lorsque AHS est réglé sur valide, M1M2 peut être défini comme valide sur la commande filaire. En mode chauffage, AHS sera activé quand le contact sec M1M2 se fermera. Cette fonction n'est pas valide en mode ECS.

- Commande TBH (réchauffeur d'appoint du réservoir)

La fonction TBH est réglée sur la commande filaire

1) Lorsque TBH est réglé sur valide, TBH peut être activé via la fonction Chauff. réservoir sur la commande filaire ; en mode ECS, TBH est automatiquement activé lorsque la température initiale de l'eau sanitaire T5 est trop basse ou la température cible de l'eau sanitaire est trop élevée à basse température ambiante.

2) Lorsque TBH est réglé sur valide, M1M2 peut être défini comme valide sur la commande filaire. TBH sera activé quand le contact sec M1M2 se fermera.

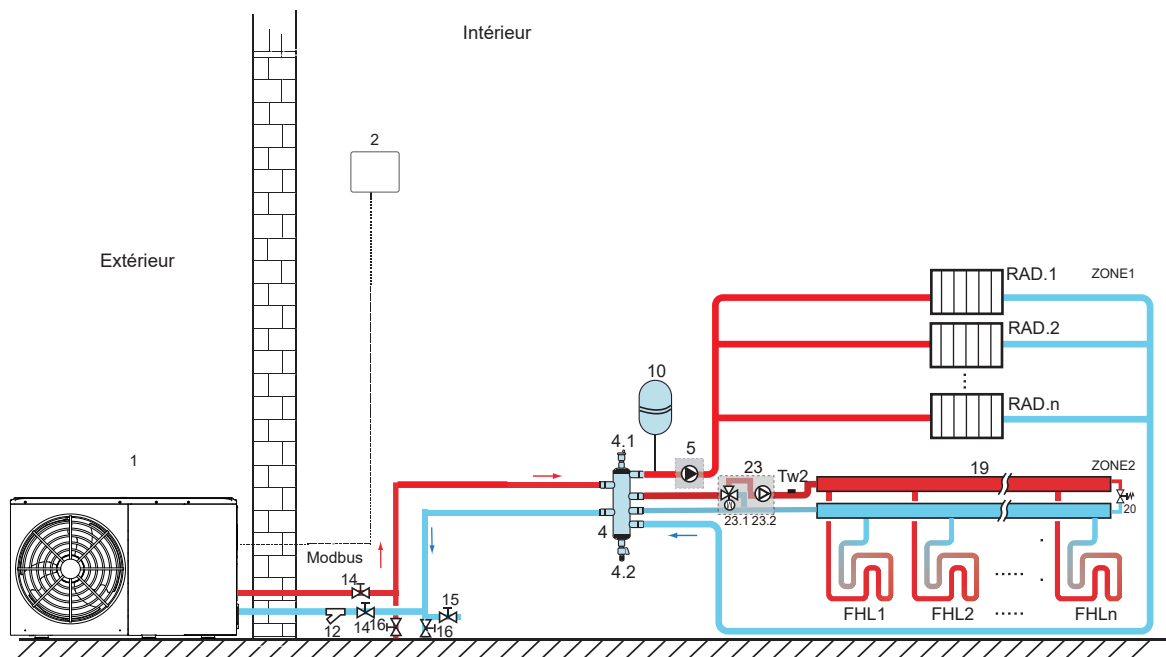
- Contrôle de l'énergie solaire

Le module hydraulique reconnaît les signaux d'énergie solaire en évaluant Tsolar ou en recevant les signaux SL1SL2 par la commande filaire (voir 10.2.7 Autres sources de chauffage). La méthode de reconnaissance peut être définie via la commande Solaire sur la commande filaire. Veuillez vous référer à 7.6.8 « Câblage du signal d'entrée de l'énergie solaire ».

1) Lorsque Tsolar est réglé sur valide, l'énergie solaire se met en marche (ON) lorsque Tsolar est suffisamment élevé, et Pump_S commence à fonctionner ; l'énergie solaire se met à l'arrêt (OFF) lorsque Tsolar est faible, et Pump_S cesse de fonctionner.

2) Lorsque la commande SL1SL2 est réglée sur valide, l'énergie solaire se met en marche (ON) après avoir reçu les signaux du kit solaire par la commande filaire, et Pump_S commence à fonctionner ; si aucun signal de kit solaire n'est reçu, l'énergie solaire s'éteint (OFF) et Pump_S s'arrête de fonctionner.

Commande de Deux zones



Code	Composant/unité	Code	Composant/unité
1	Unité principale	16	Vanne de vidange (fournie par l'utilisateur)
2	Commande filaire	19	Collecteur/distributeur (fourni par l'utilisateur)
4	Réservoir d'équilibrage (fourni par l'utilisateur)	20	Vanne de dérivation (fournie par l'utilisateur)
4.1	Vanne de purge d'air automatique	23	Station d'équilibrage (fournie par l'utilisateur)
4.2	Vanne de vidange	23.1	SV3 : vanne de mélange (fournie par l'utilisateur)
5	Pump_O : pompe de circulation de la zone 1 (fournie par l'utilisateur)	23.2	Pump_C : pompe de circulation de la zone 2 (fournie par l'utilisateur)
10	Vase d'expansion (fourni par l'utilisateur)	Tw2	Capteur de température de débit d'eau de zone 2 (facultatif)
12	Filtre (accessoire)	FHL 1...n	Boucle de chaleur au sol (fournie par l'utilisateur)
14	Vanne d'arrêt (fournie par l'utilisateur)	RAD. 1...n	Radiateur (fourni par l'utilisateur)
15	Vanne de remplissage (fournie par l'utilisateur)		

- Chauffage de l'espace

La logique générale de commande de l'unité est la même que pour la commande d'une zone unique. SV3 et Pump_C fonctionnent quand la Zone2 est activée (ON).

La Zone 2 ne peut pas fonctionner en mode refroidissement.

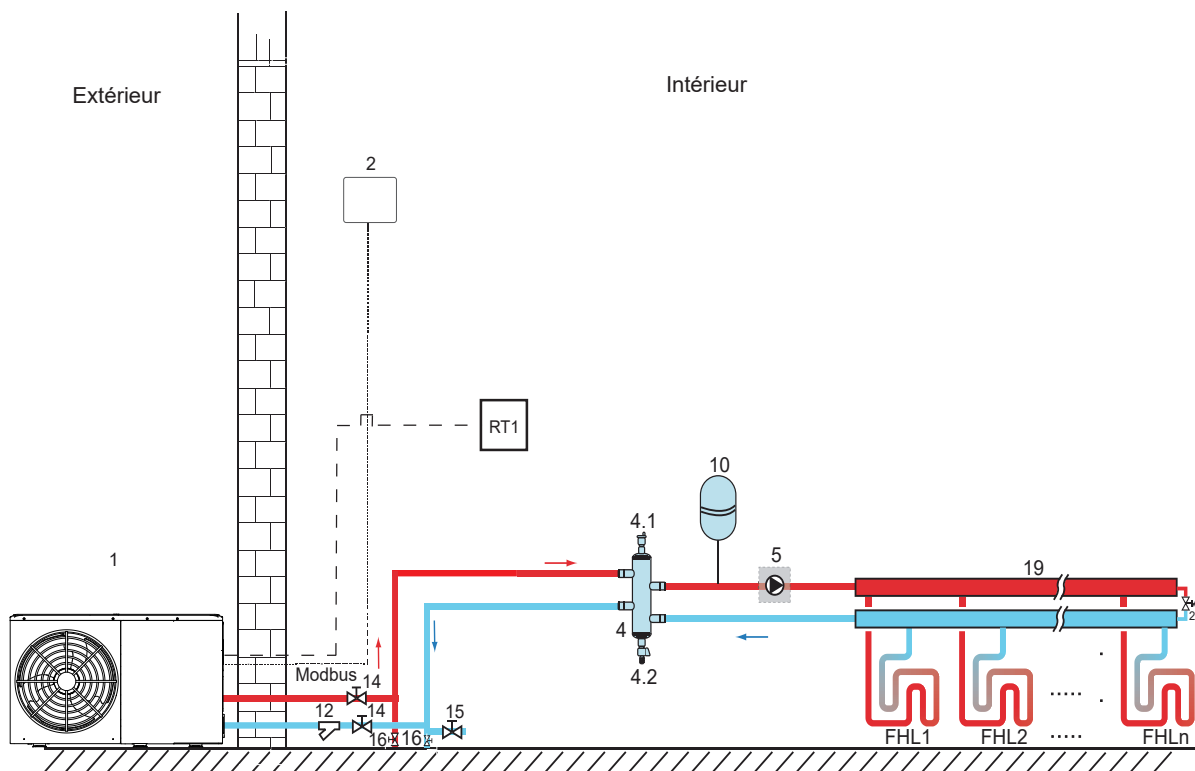
- Le réservoir d'eau sanitaire, l'AHS (source de chaleur auxiliaire), le TBH (chauffage d'appoint du réservoir d'eau) et la régulation solaire peuvent être connectés. La méthode de contrôle est la même que celle décrite dans la section précédente.

3.9.2 Contrôle par la commande filaire et le thermostat d'ambiance

La régulation du chauffage ou du refroidissement des locaux par le thermostat d'ambiance doit être réglée sur la commande filaire. Il peut être contrôlé par le biais d'un réglage de mode, d'un contrôle d'une zone ou d'un contrôle de deux zones. Le monobloc peut être connecté à un thermostat d'ambiance haute tension et à un thermostat d'ambiance basse tension.

Veillez vous référer à 7.6.7 « Câblage du thermostat d'ambiance » pour le câblage. Voir 10.2.6 « Configuration du thermostat d'ambiance » pour le réglage.

Commande de zone unique



Code	Composant/unité	Code	Composant/unité
1	Unité principale	14	Vanne d'arrêt (fournie par l'utilisateur)
2	Commande filaire	15	Vanne de remplissage (fournie par l'utilisateur)
4	Réservoir d'équilibrage (fourni par l'utilisateur)	16	Vanne de vidange (fournie par l'utilisateur)
4.1	Vanne de purge d'air automatique	19	Collecteur/distributeur (fourni par l'utilisateur)
4.2	Vanne de vidange	20	Vanne de dérivation (fournie par l'utilisateur)
5	Pump_O : pompe de circulation extérieure (fournie par l'utilisateur)	RT 1	Thermostat d'ambiance basse tension (fourni par l'utilisateur)
10	Vase d'expansion (fourni par l'utilisateur)	FHL 1...n	Boucle de chaleur au sol (fournie par l'utilisateur)
12	Filtre (accessoire)		

- Chauffage de l'espace

Contrôle d'une zone : la mise en marche et l'arrêt (ON/OFF) de l'unité sont contrôlés par le thermostat ambiant. Le mode de refroidissement ou de chauffage et la température de réglage sont définis sur la commande filaire. Le système est en marche (ON) quand « HT » du thermostat se ferme. Lorsque « HT » s'ouvre, le système est à l'arrêt (OFF).

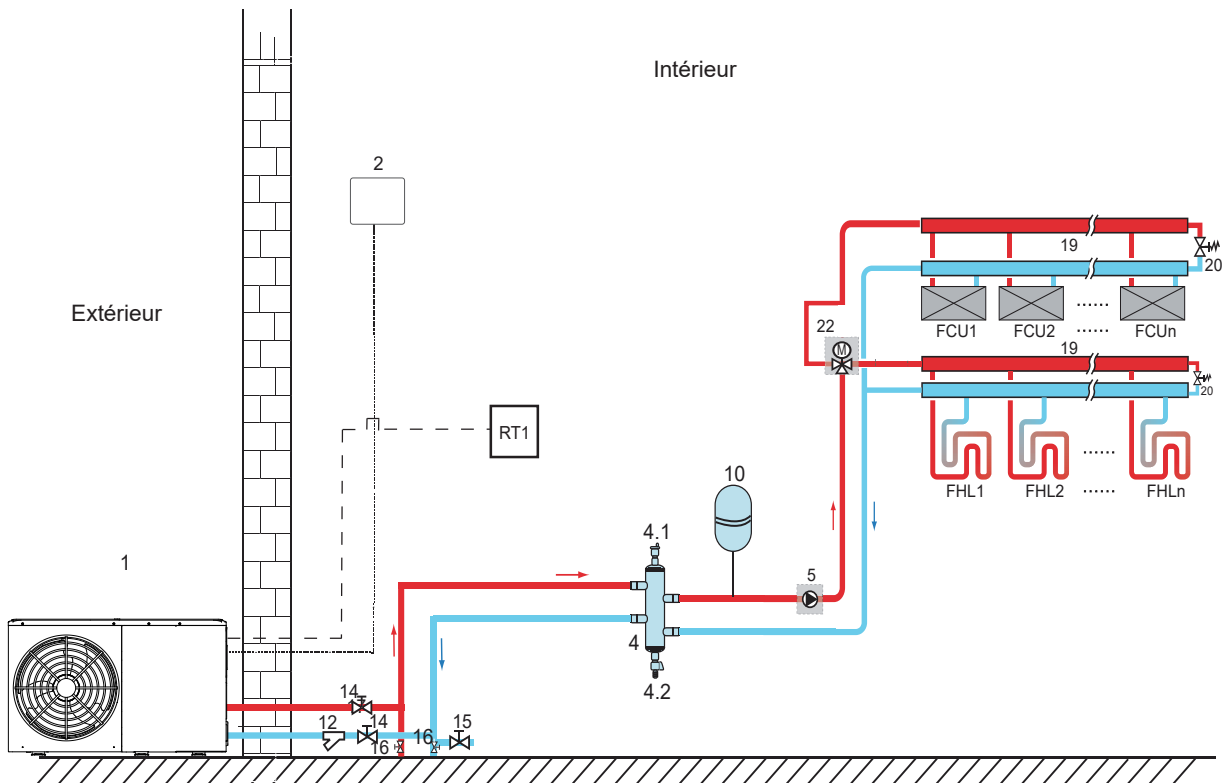
- Fonctionnement de la pompe de circulation

Lorsque le système est en marche (ON), ce qui signifie que « HT » du thermostat se ferme, Pump_O commence à fonctionner. Lorsque le système est à l'arrêt (OFF), cela signifie que « HT » est ouvert, Pump_O cesse de fonctionner.

- Le réservoir d'eau sanitaire, l'AHS (source de chaleur auxiliaire), le TBH (chauffage d'appoint du réservoir d'eau) et la régulation solaire peuvent être connectés.

La méthode de contrôle est la même que celle décrite dans la section précédente.

Réglage du mode via la commande



Code	Composant/unité	Code	Composant/unité
1	Unité principale	15	Vanne d'arrêt
2	Commande filaire	16	Vanne de vidange (fournie par l'utilisateur)
4	Réservoir d'équilibrage (fourni par l'utilisateur)	19	Collecteur/distributeur
4.1	Vanne de purge d'air automatique	20	Vanne de dérivation (fournie par l'utilisateur)
4.2	Vanne de vidange	22	SV2 : vanne à 3 voies (fournie par l'utilisateur)
5	Pump_O : pompe de circulation extérieure (fournie par l'utilisateur)	RT 1	Thermostat d'ambiance basse tension (fourni par l'utilisateur)
10	Vase d'expansion (fourni par l'utilisateur)	FHL 1...n	Boucle de chaleur au sol (fournie par l'utilisateur)
12	Filtre (accessoire)	FCU 1...n	Unité ventilo-convecteur (fournie par l'utilisateur)
14	Vanne d'arrêt (fournie par l'utilisateur)		

- Chauffage de l'espace

Le mode de refroidissement ou de chauffage est réglé via le thermostat d'ambiance, la température de l'eau est réglée sur la commande filaire.

- 1) Lorsque « CL » du thermostat se ferme, le système est réglé pour fonctionner en mode refroidissement.
- 2) Lorsque « HT » du thermostat se ferme et « CL » s'ouvre le système est réglé en mode chauffage.

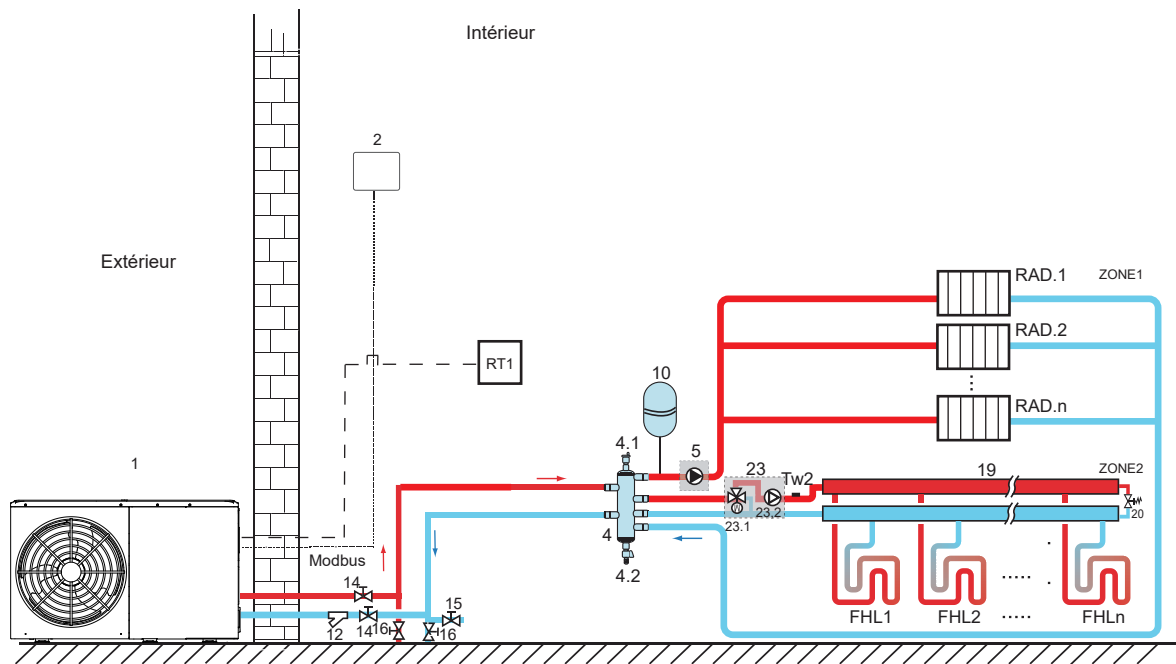
- Fonctionnement de la pompe de circulation

- 1) Lorsque le système est en mode refroidissement, ce qui signifie que « CL » du thermostat se ferme, SV2 reste à l'arrêt (OFF), et Pump_O commence à fonctionner.
- 2) Lorsque le système est en mode chauffage, ce qui signifie que « HT » se ferme et « CL » s'ouvre, SV2 reste en marche (ON), et Pump_O commence à fonctionner.

- Le réservoir d'eau sanitaire, l'AHS (source de chaleur auxiliaire), le TBH (chauffage d'appoint du réservoir d'eau) et la régulation solaire peuvent être connectés.

La méthode de contrôle est la même que celle décrite dans la section précédente.

Commande de Deux zones



Code	Composant/unité	Code	Composant/unité
1	Unité principale	19	Collecteur/distributeur (fourni par l'utilisateur)
2	Commande filaire	20	Vanne de dérivation (fournie par l'utilisateur)
4	Réservoir d'équilibrage (fourni par l'utilisateur)	23	Station d'équilibrage (fournie par l'utilisateur)
4.1	Vanne de purge d'air automatique	23.1	SV3 : Vanne de mélange (fournie par l'utilisateur)
4.2	Vanne de vidange	23.2	Pump_C : pompe de circulation de la zone 2 (fournie par l'utilisateur)
5	Pump_O : pompe de circulation de la zone 1 (fournie par l'utilisateur)	RT 1	Thermostat d'ambiance basse tension (fourni par l'utilisateur)
10	Vase d'expansion (fourni par l'utilisateur)	Tw2	Capteur de température de débit d'eau de zone 2 (facultatif)
12	Filtre (accessoire)	FHL 1...n	Boucle de chaleur au sol (fournie par l'utilisateur)
14	Vanne d'arrêt (fournie par l'utilisateur)	RAD. 1...n	Radiateur (fourni par l'utilisateur)
15	Vanne de remplissage (fournie par l'utilisateur)		
16	Vanne de vidange (fournie par l'utilisateur)		

- Chauffage de l'espace

La Zone1 peut fonctionner en mode de refroidissement ou de chauffage, tandis que la zone2 ne peut fonctionner qu'en mode de chauffage ; lors de l'installation, pour le thermostat de la zone1, seules les bornes « HT » doivent être connectées. Pour le thermostat de la Zone2, seules les bornes « CL » doivent être connectées.

1) L'activation et la désactivation (ON/OFF) de la Zone1 sont contrôlées par le thermostat ambiant qui s'y trouve. Lorsqu'un « HT » du thermostat de la Zone 1 se ferme, la Zone 1 est activée (ON). Lorsqu'un « HT » s'ouvre, la Zone 1 est à l'arrêt (OFF) ; la température cible et le mode de fonctionnement sont réglés sur la commande filaire.

2) En mode chauffage, le ON/OFF de la Zone2 est contrôlé par le thermostat d'ambiance qui s'y trouve. Lorsque le « CL » du thermostat de la Zone2 se ferme, la Zone 2 est activée (ON) ; la Zone 2 ne peut fonctionner qu'en mode chauffage. Lorsque le mode de refroidissement est réglé sur la commande filaire, la Zone2 reste à l'arrêt (OFF).

- Fonctionnement de la pompe de circulation

Lorsque la Zone 1 est activée (ON), Pump_O commence à fonctionner ; lorsque la Zone 1 est désactivée (OFF), Pump_O s'arrête ;

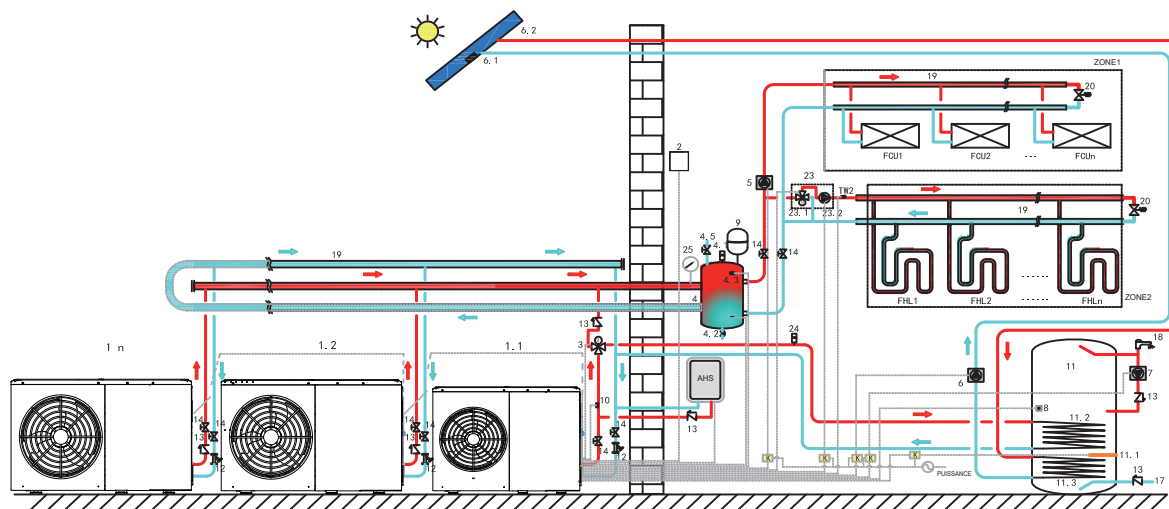
Lorsque la Zone2 est activée (ON), SV3 passe de la position ON à la position OFF en fonction de la valeur TW2, et Pump_C reste activée (ON) ; lorsque la Zone2 est désactivée (OFF), SV3 désactivé (OFF) et Pump_C s'arrête de fonctionner.

Les boucles de chauffage par le sol nécessitent une température d'eau inférieure en mode chauffage par rapport aux radiateurs ou aux ventilo-convecteurs. Pour atteindre ces points de température de consigne, une station de mélange est utilisée pour s'adapter à la température de l'eau en fonction des besoins des boucles de chauffage au sol. Les radiateurs sont directement connectés à la boucle d'eau de l'unité, aux boucles de chauffage par le sol et après la station de mélange. La station de mélange est contrôlée par l'unité.

- Le réservoir d'eau sanitaire, l'AHS (source de chaleur auxiliaire), le TBH (chauffage d'appoint du réservoir d'eau) et la régulation solaire peuvent être connectés.

La méthode de contrôle est la même que celle décrite dans la section précédente.

3.9.3 Système en cascade



Code	Composant/unité	Code	Composant/unité	Code	Composant/unité
1.1	Unité maître	5	Pump_O : pompe de circulation extérieure (fournie par l'utilisateur)	11.1	TBH : réchauffeur d'appoint du réservoir d'eau chaude sanitaire
1.2...n	Unité esclave	6	Pump_S : pompe solaire (fournie par l'utilisateur)	11.2	Serpentin 1, échangeur de chaleur pour la pompe à chaleur
2	Commande filaire	6.1	Tsolar : capteur de température solaire (facultatif)	11.3	Serpentin 2, échangeur de chaleur pour l'énergie solaire
3	SV1 : vanne à 3 voies (fournie par l'utilisateur)	6.2	collecteur solaire thermique (fourni par l'utilisateur)	12	Filtre (accessoire)
4	Réservoir d'équilibrage (fourni par l'utilisateur)	7	Pump_D : pompe tuyau ECS (fournie par l'utilisateur)	13	Clapet anti-retour (fourni par l'utilisateur)
4.1	Vanne de purge d'air automatique	8	T5 : capteur de température du réservoir d'eau sanitaire (accessoire)	14	Vanne d'arrêt (fournie par l'utilisateur)
4.2	Vanne de vidange	9	Vase d'expansion (fourni par l'utilisateur)	17	Tuyau d'arrivée d'eau du robinet (fourni par l'utilisateur)
4.3	Tbt1 : sonde de température supérieure du réservoir d'équilibre (facultatif)	10	T1 : capteur de température de débit d'eau total (facultatif)	18	Robinet d'eau chaude (fourni par l'utilisateur)
4.5	Vanne de remplissage	11	Réservoir d'eau chaude sanitaire (fourni par l'utilisateur)	19	Collecteur/distributeur (fourni par l'utilisateur)

20	Vanne de dérivation (fournie par l'utilisateur)	25	Manomètre à eau (fourni par l'utilisateur) zone 1	ZONE1	Seul le mode chauffage est applicable à l'espace
23	Station d'équilibrage (fournie par l'utilisateur)	TW2	Capteur de température de débit d'eau de zone 2 (facultatif)	ZONE2	Seul le mode chauffage est applicable à l'espace
23.1	SV3 : vanne de mélange (fournie par l'utilisateur)	FCU1...n	Unité ventilo-convecteur (fournie par l'utilisateur)	AHS	Source de chaleur auxiliaire (fournie par l'utilisateur)
23.2	Pump_C : pompe de circulation de la zone 2 (fournie par l'utilisateur)	FHL1...n	Boucle de chaleur au sol (fournie par l'utilisateur)		
24	Vanne de purge d'air automatique (fournie par l'utilisateur)	K	Contacteur (fourni par l'utilisateur)		

● Chauffage de l'eau sanitaire

Seule l'unité maître (1.1) peut fonctionner en mode ECS. T5S est réglé sur la commande filaire (2). En mode ECS, SV1(3) reste en marche (ON). Lorsque l'unité maître fonctionne en mode ECS, les unités esclaves peuvent fonctionner en mode refroidissement/chauffage de l'espace.

● Mode chauffage des unités esclaves

Toutes les unités esclaves peuvent fonctionner en mode chauffage de l'espace. Le mode de fonctionnement et la température sont définis sur la commande filaire (2). En raison des changements de température extérieure et de la charge requise à l'intérieur, plusieurs unités extérieures peuvent fonctionner à différents points de temps.

En mode refroidissement, SV3 (23.1) et Pump_C (23.2) restent à l'arrêt (OFF) tandis que Pump_O (5) reste en marche (ON).

En mode chauffage, lorsque la Zone 1 et la Zone 2 fonctionnent, Pump_C (23.2) et Pump_O (5) restent en marche (ON), et SV3 (23.1) bascule entre marche (ON) et arrêt (OFF) selon le Tw2 réglé.

En mode chauffage, lorsque seule la Zone 1 fonctionne, Pump_O (5) reste en marche (ON) tandis que SV3 (23.1) et Pump_C (23.2) restent en arrêt (OFF).

En mode chauffage, lorsque seule la Zone 2 fonctionne, Pump_O (5) reste en arrêt (OFF) tandis que Pump_C (23.2) reste en marche (ON), et SV3 (23.1) bascule entre marche et arrêt (ON/OFF) selon le TW2 réglé.

● Contrôle AHS (source de chaleur auxiliaire)

AHS doit être réglé sur le mode « Pour réparateur ». AHS n'est contrôlée que par l'unité maître. Lorsque l'unité maître fonctionne en mode ECS, AHS ne peut être utilisée que pour la production d'eau chaude sanitaire. Lorsque l'unité maître fonctionne en mode chauffage, AHS ne peut fonctionner qu'en mode chauffage.

1) Lorsque AHS est réglée sur valide uniquement en mode chauffage, elle sera activée dans les conditions suivantes :

a. La fonction Réchauff. secours (réchauffeur de secours) est activée sur la commande filaire ;

b. L'unité maître fonctionne en mode chauffage. Lorsque la température d'entrée d'eau ou la température ambiante sont trop basses, ou que la température ambiante est trop basse alors que la température cible de l'eau de sortie est trop élevée, AHS se met automatiquement en marche.

2) Lorsque AHS est réglée sur valide en mode chauffage et en mode ECS, elle sera activée dans les conditions suivantes :

Lorsque l'unité maître fonctionne en mode chauffage, les conditions d'activation de AHS sont les mêmes qu'en 1). Lorsque l'unité maître fonctionne en mode ECS, si T5 ou la température ambiante sont trop basses alors que la température cible T5 est trop élevée, AHS se met automatiquement en marche.

3) Lorsque AHS est valide son fonctionnement est contrôlé par M1M2. Lorsque M1M2 se ferme, AHS est activée. Lorsque l'unité maître fonctionne en mode ECS, AHS ne peut pas être activée en fermant M1M2.

● Commande TBH (réchauffeur d'appoint du réservoir)

TBH doit être réglé sur le mode « Pour réparateur ». TBH n'est contrôlé que par l'unité maître. Veuillez vous référer à 3.9.1 pour une commande TBH spécifique.

● Contrôle de l'énergie solaire

L'énergie solaire n'est contrôlée que par l'unité maître. Veuillez vous référer à 3.9.1 pour un contrôle spécifique de l'énergie solaire.

REMARQUE

1. Un maximum de 6 unités peuvent être montées en cascade dans le système. L'unité avec contrôleur filaire est l'unité maître, les unités sans contrôleur filaire sont les unités esclaves. Seule l'unité maître peut fonctionner en mode ECS. Pendant l'installation, veuillez vérifier le schéma du système en cascade et déterminer l'unité maître. Avant la mise sous tension, retirez toutes les commandes filaires des unités esclaves.

2. Les interfaces SV1, SV2, SV3, Pump_O, Pump_C, Pump_S, T1, T5, Tw2, Tbt, Tsolar, SL1SL2, AHS, TBH ne sont connectés qu'aux bornes correspondantes sur la carte principale de l'unité maître.

3. Le code d'adresse de l'unité esclave doit être réglé sur le commutateur DIP de la carte de circuit imprimé du module hydraulique (voir le schéma de câblage sur l'unité). Tous les codes d'adresse des esclaves ne peuvent pas être identiques et ne peuvent pas être 0.

4. Il est suggéré d'utiliser le système de retour d'eau inversé afin d'éviter un déséquilibre hydraulique entre chaque unité dans un système en cascade.

REMARQUE

1. Dans un système en cascade, le capteur Tbt doit être connecté à une unité maître, et Tbt doit être réglé sur valide sur la commande filaire. Sinon, les unités esclaves ne fonctionneront pas.

2. Si la pompe de circulation extérieure doit être connectée en série dans le système lorsque la hauteur de charge de la pompe à eau interne n'est pas suffisante, il est suggéré d'installer la pompe de circulation extérieure après le réservoir d'équilibre.

3. Veiller à ce que l'intervalle maximal de mise sous tension de toutes les unités ne dépasse pas 2 minutes, ce qui pourrait empêcher les esclaves de communiquer normalement.

4. Le tuyau de sortie de chaque unité doit être installé avec un clapet anti-retour.

4 ZONE DE SÉCURITÉ

Le circuit de réfrigération de l'unité extérieure contient un réfrigérant facilement inflammable du groupe de sécurité A3 tel que décrit dans la norme ISO 817 et la norme ANSI/ASHRAE 34. En conséquence de quoi, une zone de sécurité est définie à proximité immédiate de l'unité extérieure, dans laquelle des exigences particulières s'appliquent. Il est à noter que ce réfrigérant a une densité supérieure à celle de l'air. En cas de fuite, le réfrigérant qui s'échappe peut être recueilli près du sol. Les conditions suivantes doivent être évitées dans la zone de sécurité :

- Les ouvertures des bâtiments telles que les fenêtres, les portes, les puits de lumière et les fenêtres des toits plats ;
- Les ouvertures d'air extérieur et d'évacuation d'air des systèmes de ventilation et de conditionnement d'air ;
- Les limites des propriétés, les propriétés voisines, les trottoirs et les voies d'accès ;
- Les puits de pompage, les entrées des systèmes d'eaux usées, les tuyaux de descente et les puits d'eaux usées, etc ;
- Toute autre pente, cuvette, dépression ou puits ;
- Les raccords à l'alimentation électrique de la maison ;
- Les systèmes électriques, les prises de courant, les lampes et les interrupteurs ; les protections contre les chutes de neige sur les toits.

Ne pas introduire de sources de combustion dans la zone de sécurité :

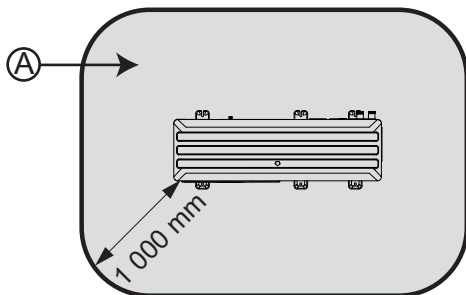
- Flammes nues ou assemblages de brûleurs à gaz.
- Grils.
- Outils produisant des étincelles.
- Les appareils électriques qui ne sont pas exempts de sources de flammes, les appareils mobiles dotés de batteries intégrées (tels que les téléphones portables et les montres de fitness).
- Les objets dont la température est supérieure à 360 °C.

REMARQUE

La zone de sécurité dépend de l'environnement de l'unité extérieure.

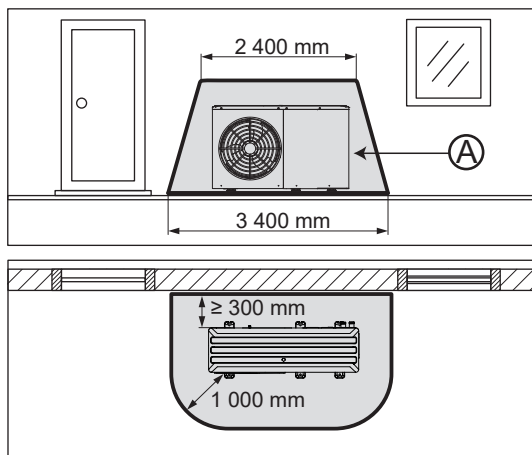
- Les zones de sécurité ci-dessous présentent le cas d'une installation au sol. Ces zones de sécurité s'appliquent également à d'autres types d'installation.

Positionnement autonome de l'unité extérieure



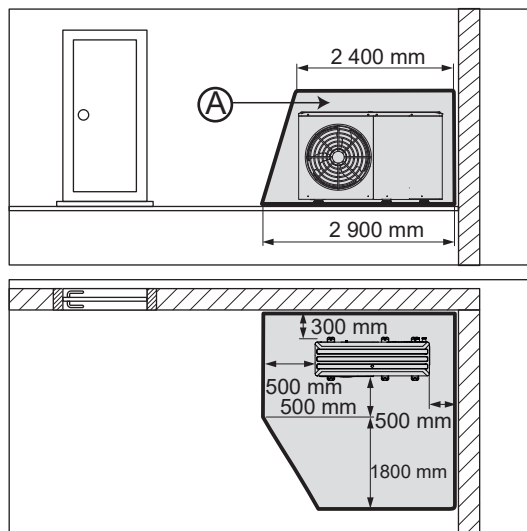
Ⓐ Zone de sécurité

Placement de l'unité extérieure devant un mur extérieur



Ⓐ Zone de sécurité

Positionnement en angle de l'unité extérieure, à gauche



5 INSTALLATION D'UNE UNITÉ

5.1 Règles générales

En plus de la « zone de sécurité », les conditions suivantes doivent être respectées.

Environnement

- Pour des raisons de sécurité et de performance de l'unité, le lieu d'installation doit être suffisamment aéré.
- Pour des raisons de maintenance et d'entretien, le site d'installation doit être très accessible.
- Des mesures de protection contre les impacts doivent être prises si le site d'installation présente des risques d'impact élevés, comme une zone de manœuvre de véhicules.
- Tenir l'unité à l'écart des substances ou des gaz inflammables.
- Tenir l'unité à l'écart des sources de chaleur.
- Tenir l'unité aussi loin que possible des gouttes de pluie.
- Ne pas exposer l'unité extérieure à une atmosphère sale, poussiéreuse ou corrosive.
- Tenir l'unité éloignée des ouvertures de ventilation ou des conduits de ventilation.

Nature

Soyez attentif à l'impact de la nature :

- Les plantes grimpantes peuvent bloquer l'entrée et la sortie d'air de l'unité au fur et à mesure de leur croissance.
- Les feuilles mortes peuvent bloquer l'entrée d'air de l'unité ou obstruer le canal d'air.
- Des insectes, des serpents ou de petits animaux peuvent pénétrer dans l'unité. Des animaux sauvages peuvent mordre ou endommager la tuyauterie et le câblage de l'appareil.

REMARQUE

En cas de signes d'activités d'animaux, demandez à des professionnels de procéder à l'inspection et à l'entretien.

Vent fort

- Lors de l'installation de l'unité dans un endroit exposé au vent fort, accorder une attention particulière à ce qui suit : Un vent de 5 m/s ou plus contre la sortie d'air de l'appareil peut provoquer un court-circuit (aspiration de l'air de sortie), ce qui peut avoir les conséquences suivantes :
 - Détérioration de la capacité opérationnelle.
 - Du gel fréquent en fonctionnement chauffage.
 - Perturbation du fonctionnement en raison d'une augmentation de la pression.
- Lorsqu'un vent fort souffle continuellement sur l'avant de l'appareil, l'hélice peut se mettre à tourner très vite jusqu'à ce qu'elle se brise.

Impact du bruit

- Sélectionner un lieu d'installation aussi éloigné que possible des salles de séjour et des chambres à coucher.
- Il convient de prendre en compte les émissions sonores. Sélectionner un lieu d'installation aussi éloigné que possible des fenêtres des bâtiments adjacents.

Installation en bord de mer

- Si le site d'installation se trouve à proximité immédiate d'un littoral, veiller à ce que le produit soit protégé contre les projections d'eau par un dispositif de protection supplémentaire.
- Le vent marin apporte des substances salines à terre. Cela pourrait avoir des effets négatifs sur l'unité en raison de l'exposition prolongée aux substances salines. Pour prolonger la durée de vie de l'appareil, demander à des professionnels une proposition d'entretien personnalisée et suivre cette proposition.

Altitude

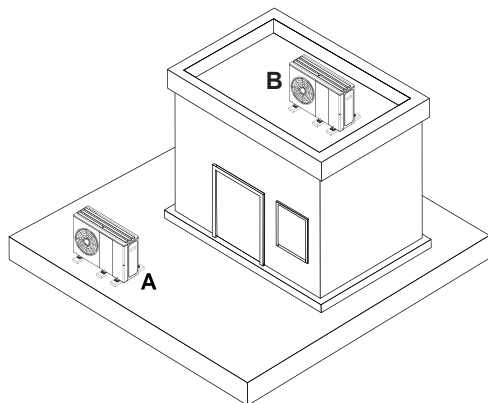
- L'unité est conçue pour être utilisée en dessous de 2 000 m d'altitude. Lorsqu'elle est installée au-dessus de ce niveau, ses performances et sa fiabilité ne sont pas garanties.

5.2 Site d'installation

Le produit peut être installé au sol, sur un mur ou sur un toit plat.

REMARQUE

L'installation sur un toit en pente (endroit incliné) n'est pas autorisée.



(A) Installation sur un sol

(B) Installation sur un toit plat

5.2.1 Précautions pour l'installation sur un sol

- Éviter tout emplacement d'installation dans l'angle d'une pièce, entre des murs ou entre des clôtures.
- Empêcher le retour de l'air depuis la sortie d'air.
- Veiller à ce que l'eau ne puisse pas s'accumuler dans le sous-sol.
- Veiller à ce que le sous-sol absorbe bien l'eau.
- Prévoir un lit de gravier et de gravats pour l'évacuation des condensats.
- Choisir un site d'installation à l'abri d'une accumulation importante de neige en hiver.
- Choisir un site d'installation où l'entrée d'air n'est pas affectée par un vent fort. Placer l'unité dans le sens transversal de la direction du vent chaque fois que cela est possible.
- Si le site d'installation n'est pas protégé contre le vent, un mur de protection est nécessaire.
- Il convient de prendre en compte les émissions sonores. Éviter les angles des pièces, les renforcements ou les emplacements entre les murs.
- Choisir un site d'installation offrant d'excellentes performances en matière d'absorption acoustique, par exemple avec de l'herbe, des haies ou des clôtures.
- Orienter les conduites hydrauliques et les fils électriques dans le sous-sol.
- Prévoir un tuyau de sécurité partant de l'unité extérieure et traversant le mur du bâtiment.

5.2.2 Précautions pour l'installation sur un toit plat

- N'installer le produit que dans un bâtiment dont la structure de construction est solide et dont les plafonds sont en béton coulé.
- Ne pas installer le produit dans un bâtiment dont la structure est en bois ou dont le toit est léger.
- Choisir un lieu d'installation facile d'accès afin de pouvoir enlever régulièrement le feuillage ou la neige du produit.
- Choisir un site d'installation où l'entrée d'air n'est pas affectée par un vent fort. Placer l'unité dans le sens transversal de la direction du vent chaque fois que cela est possible.
- Si le site d'installation n'est pas protégé contre le vent, un mur de protection est nécessaire.
- Il convient de prendre en compte les émissions sonores. Maintenir une distance suffisante par rapport aux bâtiments adjacents.
- Orienter les conduites hydrauliques et les fils électriques.
- Prévoir une gaine murale.

5.2.4 Sécurité du travail

Installation sur un toit plat

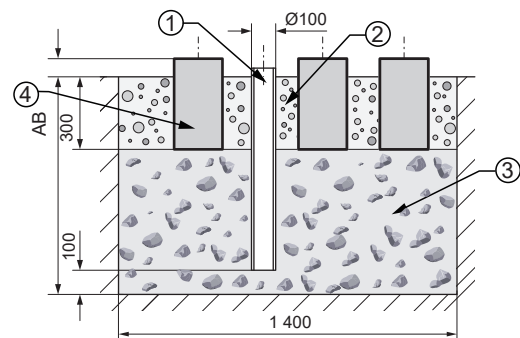
- S'assurer que le toit plat est accessible en toute sécurité.
- Maintenir une zone de sécurité de 2 m par rapport aux arêtes de chute, ainsi que la distance nécessaire pour travailler sur le produit. La zone de sécurité ne doit pas être accessible.
- Si cela n'est pas possible, installer des protections techniques contre les chutes au niveau des arêtes de chute, telles que des garde-corps fiables. Il est également possible de mettre en place des équipements techniques de sécurité tels que des échafaudages ou des filets de sécurité.
- Maintenir une distance suffisante par rapport aux trappes d'évacuation du toit et aux fenêtres des toits plats. Utiliser des équipements de protection appropriés (par exemple des barrières) pour empêcher les personnes de marcher ou de tomber à travers les trappes d'évacuation et les fenêtres du toit plat.

5.3 Fondations et installation de l'unité

5.3.1 Installation sur un sol

Installation sur un sol moule

En cas d'installation sur un sol moule, tel qu'une pelouse ou un sol, créez une fondation comme indiqué dans la figure ci-dessous.



1) Tuyau de descente pour le drainage

2) Fondations en bandes

3) Graviers grossiers perméables à l'eau

4) Fondations en bandes de béton

- Creuser un trou dans le sol. Pour l'emplacement du tuyau de descente, voir 5.4.1 Position du trou d'évacuation.
- Insérer un tuyau de descente (1) pour dévier les condensats.
- Ajouter une couche de gravats bruts perméables à l'eau (3).
- Calculer la profondeur (A) en fonction des conditions locales.
- Région où le sol est gelé : profondeur minimale : 900 mm
- Région sans gel du sol : profondeur minimale : 600 mm
- Calculer la hauteur (B) en fonction des conditions locales. Cette hauteur ne doit pas être inférieure à 100 mm.

Créer trois fondations en bandes de béton (4). Les dimensions recommandées sont indiquées dans la figure.

- S'assurer que les trois fondations sont de niveau.
- Il n'y a pas de restrictions concernant la largeur ou la longueur des fondations, à condition que l'unité puisse être montée correctement sur la fondation et que le tuyau de descente pour l'évacuation ne soit pas obstrué.

- Ajouter un lit de gravier entre et à côté des fondations en bandes (2) pour laisser s'écouler le condensat.

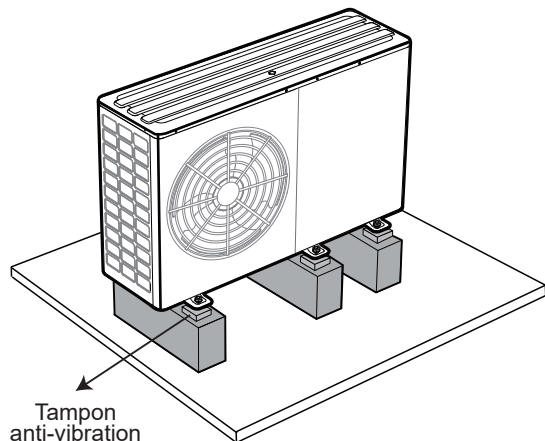
Installation sur un sol solide

En cas d'installation sur un sol solide tel que le béton, créer une fondation en béton comparable à ce qui est décrit dans la section ci-dessus. La hauteur de la bande de fondation ne doit pas être inférieure à 100 mm.

Montage de l'unité

Installation avec fondations : Fixer l'unité à l'aide de boulons de fondation (six boulons d'expansion Φ 10, écrous et rondelles, fournis sur site). Visser les boulons de fondation à une profondeur de 20 mm dans la fondation.

Installation sans fondations : Installer des tampons anti-vibration appropriés et mettre l'unité de niveau.



ATTENTION

Les six pieds doivent être fixés.

5.3.2 Installation sur un toit plat

En cas d'installation sur un toit plat, créer une fondation en béton comparable à celle décrite au point 5.3.1 Installation au sol. La hauteur de la bande de fondation ne doit pas être inférieure à 100 mm.

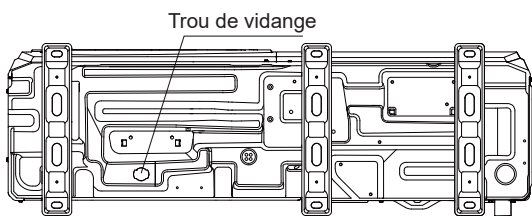
- Tenir compte de la configuration du drainage et installer l'appareil à proximité de celui-ci.

Montage de l'unité

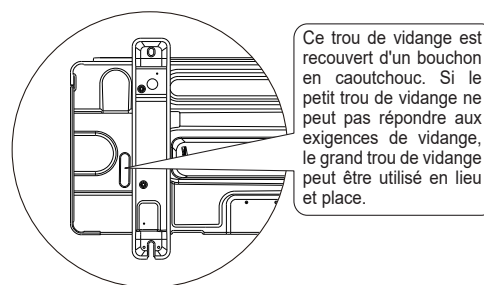
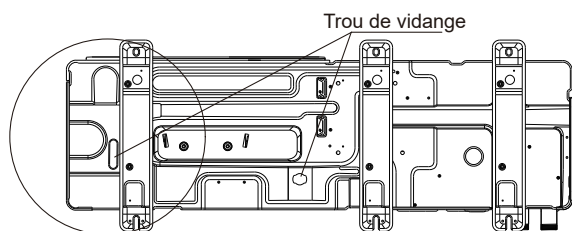
Identique à 5.3.1 Installation sur un sol.

5.4 Drainage

5.4.1 Position du trou de vidange



4/6 kW



Ce trou de vidange est recouvert d'un bouchon en caoutchouc. Si le petit trou de vidange ne peut pas répondre aux exigences de vidange, le grand trou de vidange peut être utilisé en lieu et place.

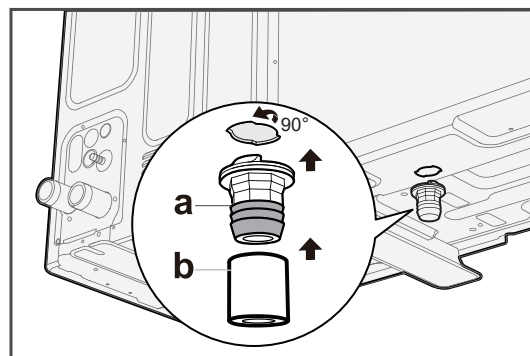
8/10/12/14/16 kW

ATTENTION

- Surveiller le condensat lors du retrait du bouchon en caoutchouc de l'orifice d'évacuation supplémentaire.
- S'assurer que le condensat est correctement évacué. Recueillir et diriger les condensats qui peuvent s'écouler de la base de l'appareil vers un bac d'évacuation. Empêcher que des gouttes d'eau ne tombent sur le sol et ne créent un risque de glissade, en particulier en hiver.
- Pour les climats froids, il est fortement recommandé d'installer un chauffage de plaque de fond afin d'éviter d'endommager l'unité en raison du gel de l'eau de vidange en cas de faible taux de vidange.

5.4.2 Schéma de drainage (installation sur sol)

Joint de vidange

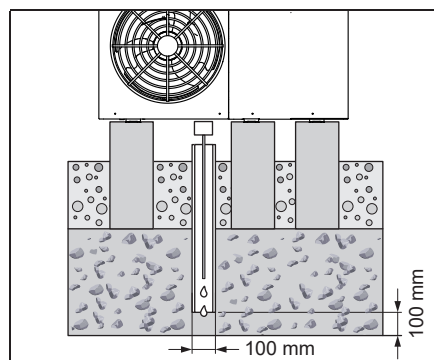


- a - Joint de vidange (plastique, raccord Pagode, 1 po.)
b - Tuyau de vidange (fourniture sur site)

Installation sur un sol souple

Évacuer les condensats dans un lit de gravier

En cas d'installation au sol, les condensats doivent être évacués par un tuyau de descente dans un lit de gravier situé dans une zone hors gel.

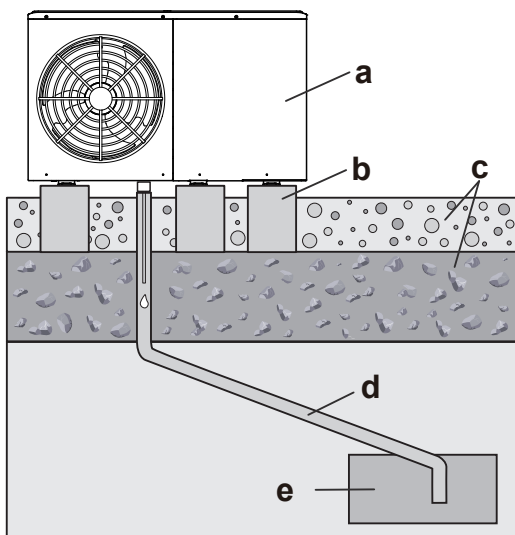


Le tuyau de descente doit déboucher sur un lit de gravier suffisamment grand pour que le condensat puisse s'écouler librement.

REMARQUE

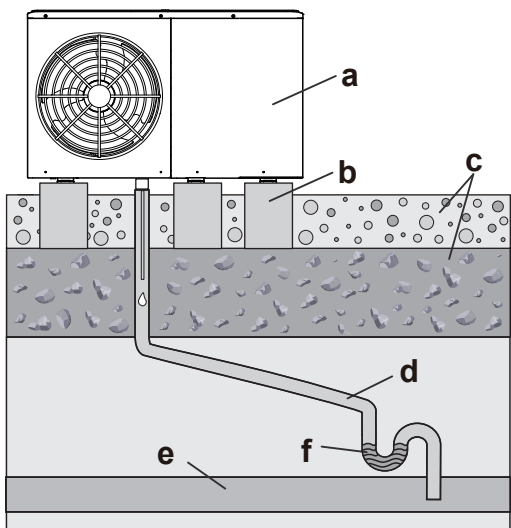
Pour éviter que les condensats ne gèlent, un câble chauffant autorégulant (fourni sur site) peut être enfilé dans le tuyau de descente afin que les condensats puissent être évacués par le tuyau de descente.

Évacuer les condensats par le biais d'un puisard ou d'une fosse d'épuration



- a - Unité extérieure
- b - Fondations en bandes de béton
- c - Fondations (voir 5.3.1 Installation sur un sol)
- d - Canalisations de vidange (au moins DN 40)
- e - Pompe de puisard/d'évacuation des eaux de ruissellement

Égouts



- a - Unité extérieure
- b - Fondations en bandes de béton
- c - Fondations (voir 5.3.1 Installation sur un sol)
- d - Canalisations de vidange (au moins DN 40)
- e - Égouts
- f - Piège à odeurs dans une zone exempte de risques de givrage

Installation sur un sol solide

Diriger le tuyau de condensation vers un égout, un puisard ou une fosse septique.

Le bouchon de vidange de l'ensemble d'accessoires ne peut pas se plier dans une autre direction. Pour cela, utiliser un tuyau pour guider les condensats vers un égout, un puisard de pompe ou une fosse septique par le biais d'une rigole, d'un écoulement de balcon ou d'un écoulement de toit.

Les rigoles ouvertes à l'intérieur de la zone de sécurité ne présentent aucun risque pour la sécurité.

Installation sur un toit plat

Reportez-vous à Installation sur un sol solide.

REMARQUE

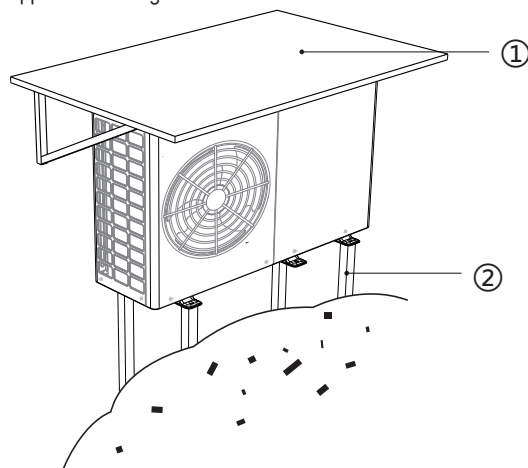
- Pour tous les types d'installation, il convient de veiller à ce que les condensats accumulés soient évacués dans un espace à l'abri du gel.
- Pour éviter que le condensat ne gèle, un câble chauffant autorégulant (fourni sur place) peut être enfilé dans le tuyau de descente afin que le condensat puisse s'évacuer par le tuyau de descente.

5.5 Dans les climats froids

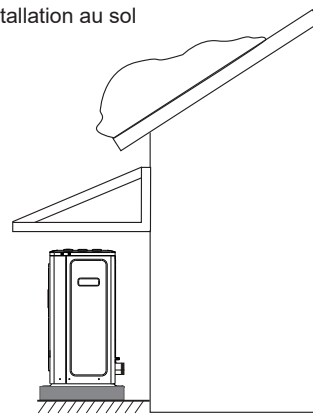
Il est recommandé de placer l'unité avec la face arrière contre le mur.

Installer un auvent latéral sur le dessus de l'unité pour éviter les chutes de neige latérales dans des conditions météorologiques extrêmes.

Installer un socle élevé ou fixer l'appareil au mur afin de maintenir un espace suffisant (au moins 100 mm) entre l'appareil et la neige.



- ① Auvent ou similaire
- ② Socle en cas d'installation au sol



En cas de risque de glissement de neige depuis le toit, une protection ou une couverture doit être mise en place pour protéger la pompe à chaleur, les tuyaux et le câblage.

5.6 Exposition à une forte lumière solaire

Une exposition prolongée du capteur de température ambiante de l'unité à la lumière du soleil peut avoir un impact négatif sur le capteur et provoquer des effets indésirables sur l'unité. Ombrager l'unité à l'aide d'un auvent ou de tout autre type d'ombrage.

6 INSTALLATION HYDRAULIQUE

6.1 Préparatifs pour l'installation

REMARQUE

- Dans le cas de tuyaux en plastique, assurez-vous qu'ils sont parfaitement étanches à l'oxygène conformément à la norme DIN 4726.
- La diffusion d'oxygène dans la tuyauterie peut entraîner une corrosion excessive.

6.1.1 Volume d'eau minimum

Vérifier que le volume d'eau total de l'installation est d'au moins 40 litres, sans compter le volume d'eau interne de l'unité extérieure.

REMARQUE

- Un supplément d'eau peut être nécessaire dans les processus critiques ou dans les pièces à forte charge calorifique.
- Lorsque la circulation dans chaque boucle de chauffage/refroidissement est contrôlée par des vannes télécommandées, il est nécessaire de garantir le volume d'eau minimum, même si toutes les vannes sont fermées.

6.1.2 Plage du débit

Vérifier que le débit minimal de l'installation est garanti dans toutes les conditions. Ce taux est requis pendant le dégivrage/le fonctionnement du réchauffeur de secours.

REMARQUE

- Lorsque un ou plusieurs circuits de chauffage sont contrôlés par des vannes télécommandées, le débit d'eau minimum doit être garanti, même si toutes les vannes sont fermées. Si le débit minimum ne peut être respecté, E0 et E8 (arrêt de l'unité) sont déclenchés.

Unité	Plage de débit (m ³ /h)
4 kW	0,40 * - 0,90
6 kW	0,40 * - 1,25
8 kW	0,40 * - 1,65
10 kW	0,40 * - 2,10
12 kW	0,70 * - 2,50
14 kW	0,70 * - 2,75
16 kW	0,70 * - 3,00

* Le débit minimum de la Pump_I peut être réglé sur la commande filaire.

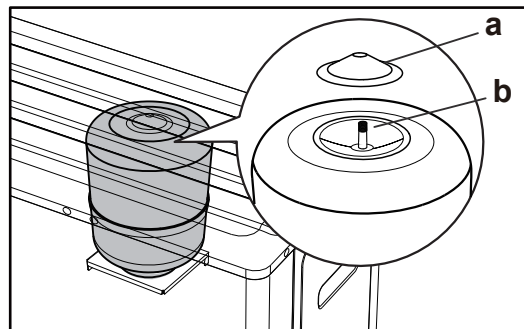
ATTENTION

- L'échangeur de chaleur peut être endommagé par le gel de l'eau dû au faible débit d'eau.

6.1.3 Réglage de la pression préalable du vase d'expansion

L'unité est équipée d'un vase d'expansion de 8 l dont la pression préalable est de 1,5 bar.

Vérifier la pression préalable tous les deux ans.



a - Capot supérieur

b - Valve Schrader

6.1.4 Exigences relatives aux réservoirs tiers

S'il est utilisé, le réservoir d'un tiers doit répondre aux exigences suivantes :

- Le serpentin de l'échangeur de chaleur du réservoir est $\geq 1,05 \text{ m}^2$, $1,94 \text{ m}^2$ est recommandé.
- La thermistance du réservoir doit être placée au-dessus du serpentin de l'échangeur de chaleur.
- Le réchauffeur d'appoint doit être placé au-dessus du serpentin de l'échangeur de chaleur.
- Prendre en compte la perte de pression du réservoir, monter une pompe à eau supplémentaire en cas de besoin.

REMARQUE

• Performance

Les données de performance pour les réservoirs de tiers ne sont pas disponibles et la performance ne peut être garantie.

• Configuration

La configuration d'un réservoir tiers dépend de la taille du serpentin de l'échangeur de chaleur du réservoir.

Pour l'installation du réservoir d'eau chaude sanitaire (fourni par l'utilisateur), se référer au manuel spécifique du réservoir d'eau chaude sanitaire.

6.1.5 Thermistance du réservoir d'eau chaude sanitaire

La longueur maximale admissible du câble de la thermistance est de 20 m, ce qui correspond à la distance maximale admissible entre le réservoir d'eau chaude sanitaire et l'unité (uniquement pour l'installation avec un réservoir d'eau chaude sanitaire). Le câble de la thermistance fourni avec le réservoir d'eau chaude sanitaire a une longueur de 10 m.

6.1.6 Exigences relatives au volume du réservoir d'équilibre

Pour la sélection du réservoir d'équilibre, voir 3.5 Réservoir d'équilibre.

6.1.7 Raccordement des pièces hydrauliques sur site

REMARQUE

- Lorsqu'une vanne à trois voies doit être utilisée dans la boucle d'eau, il est recommandé d'utiliser une vanne à bille pour garantir une séparation totale entre la boucle d'eau chaude sanitaire et la boucle d'eau du chauffage par le sol.
- Lorsqu'une vanne à 3 voies ou une vanne à 2 voies sont utilisées dans la boucle d'eau, le temps de changement de vanne recommandé est inférieur à 60 secondes.
- Pour optimiser l'efficacité de l'appareil, il est conseillé d'installer la vanne à 3 voies et le réservoir d'eau chaude sanitaire le plus près possible de l'unité.

6.2 Connexion de la boucle d'eau

Flux de travail typique

Le raccordement de la boucle d'eau comprend généralement les étapes suivantes :

- 1) Raccorder la tuyauterie d'eau à l'unité extérieure.
- 2) Raccorder le tuyau de drainage au drain.
- 3) Remplir la boucle d'eau.
- 4) Remplir le réservoir d'eau chaude sanitaire (si disponible).
- 5) Isolation de la tuyauterie d'eau.

Exigences

REMARQUE

- Les tuyauteries internes doivent être propres.
- Maintenir l'extrémité du tuyau vers le bas lors de l'enlèvement des bavures.
- Couvrir l'extrémité du tuyau lorsque vous l'insérez à travers un mur pour empêcher la poussière et la saleté de pénétrer dans le tuyau.
- Utiliser un produit d'étanchéité pour filetage approprié pour sceller les connexions. L'étanchéité doit être capable de résister aux pressions et aux températures du système.
- En cas d'utilisation de tuyauterie métallique non-laiton, s'assurer d'isoler les deux types de matériaux l'un de l'autre pour éviter la corrosion galvanique.
- Le cuivre est mou. Utiliser les outils appropriés pour éviter les dommages.
- Les pièces revêtues de Zn ne peuvent pas être utilisées.
- Toujours utiliser des matériaux qui ne réagissent pas avec l'eau utilisée dans le système et avec les matériaux utilisés dans l'unité.
- Veiller à ce que les composants installés dans la tuyauterie sur site puissent résister à la pression de l'eau et à la température.

ATTENTION

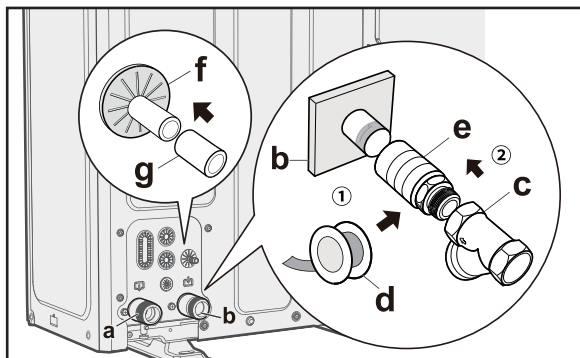
- Une mauvaise orientation de la sortie et de l'entrée d'eau peut entraîner un dysfonctionnement de l'unité.
- Ne pas exercer de force excessive lors du raccordement des tuyaux fournis sur site et veiller à ce que les tuyaux soient correctement alignés. Une déformation de la tuyauterie d'eau peut entraîner un dysfonctionnement de l'unité.
- L'unité ne doit être utilisée que dans un circuit d'eau fermé (voir 3.9 Applications typiques).

1) Raccorder la crépine en Y à l'entrée d'eau de l'unité et sceller le raccord avec du produit d'étanchéité pour filets (pour permettre l'accès à la crépine en Y pour le nettoyage, un tuyau d'extension peut être connecté entre la crépine et l'entrée d'eau en fonction des conditions sur site).

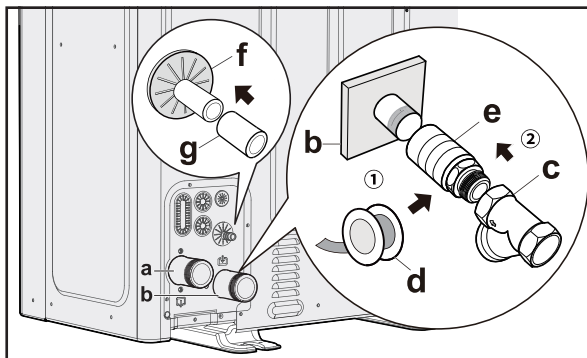
2) Raccorder le tuyau fourni sur site à la sortie d'eau de l'unité.

3) Raccorder la sortie de la soupape de sécurité à un tuyau d'une taille et d'une longueur appropriées, et guider le tuyau jusqu'au condensat. 5.4.2 Schéma de drainage.

4 à 6 kW



8 à 16 kW



a	SORTIE d'eau (connexion avec vis, mâle, 1" pour les unités 4/6 kW et 1 1/4" pour les unités 8 à 16 kW)
b	ENTRÉE d'eau (connexion avec vis, mâle, 1" pour les unités 4/6 kW et 1 1/4" pour les unités 8 à 16 kW)
c	Crépine en Y (livrée avec l'appareil) (2 vis de raccordement, femelle, 1 po. pour les unités de 4/6 kW et 1 1/4 po. pour les unités de 8 à 16 kW)
d	Ruban d'étanchéité pour filetage
e	Tube de rallonge (recommandé, la longueur dépendant des conditions sur le terrain)
f	Sortie de la vanne de sécurité (tuyau, \varnothing 16 mm)
g	Tuyau de vidange (fourni sur site)

ATTENTION

- L'installation de la crépine en Y à l'entrée de l'eau est obligatoire.
- Veillez à ce que le sens d'écoulement de la crépine en Y soit correct.
- Les sédiments peuvent endommager l'échangeur de chaleur à plaques et il peut exister un risque de fuite de réfrigérant en l'absence de crépine.
- Il est recommandé d'utiliser une crépine de 60 mailles ou plus.

REMARQUE

Les problèmes dus à l'absence de filtre ne sont pas couverts par la garantie.

Eau chaude sanitaire

Pour l'installation du réservoir d'eau chaude sanitaire (fourni sur le site), se référer au manuel spécifique du réservoir d'eau chaude sanitaire.

Autres

REMARQUE

- Des vannes de purge d'air doivent être installées aux points les plus élevés du système.
- Des robinets de vidange doivent être installés aux points les plus bas du système.

6.3 Eau

REMARQUE

- Les circulateurs ne fonctionnent bien qu'avec de l'eau du robinet propre et de bonne qualité.
- Risques de dommages matériels dus à une eau de mauvaise qualité.
- Les facteurs les plus fréquents pouvant affecter les circulateurs et le système sont l'oxygène, le calcaire, les boues, le niveau d'acidité et d'autres substances (notamment les chlorures et les minéraux).
- Outre la qualité de l'eau, l'installation joue également un rôle important. Le système de chauffage doit être étanche. Choisir des matériaux peu sensibles à la diffusion de l'oxygène (risque de corrosion...).

Caractéristiques de l'eau

- Conforme aux réglementations locales.
- Indice de Langelier (LI) entre 0 et + 0,4.
- Dans les limites indiquées dans le tableau.

La qualité de l'eau doit être vérifiée par du personnel qualifié.

Dureté

Si l'eau est dure, installez un système adapté pour préserver l'appareil des dépôts nocifs et de la formation de calcaire.

REMARQUE

Si nécessaire, installez un adoucisseur d'eau pour réduire la dureté de l'eau.

Propreté

Avant de raccorder l'eau à l'unité, nettoyez soigneusement le système avec des produits spécifiques efficaces pour l'élimination des résidus ou des impuretés susceptibles d'affecter le fonctionnement de l'unité. Les systèmes existants doivent être débarrassés des boues et des contaminants et protégés contre toute accumulation.

Nouveaux systèmes

Pour les nouvelles installations, il est essentiel de laver l'ensemble de l'installation (avec le circulateur désinstallé) avant la mise en service de l'installation centrale. Cela permet d'éliminer les résidus du processus d'installation (soudure, déchets, produits de jointoiment...) et les agents de conservation (notamment l'huile minérale). Le système doit ensuite être rempli avec de l'eau du robinet propre et de bonne qualité.

Systèmes existants

Si une nouvelle chaudière ou pompe à chaleur est installée sur un système de chauffage existant, le système doit être rincé pour éviter la présence de particules, de boues et de déchets. Le système doit être purgé avant l'installation de la nouvelle unité. Les impuretés ne peuvent être éliminées qu'avec un débit d'eau approprié. Chaque section doit ensuite être lavée séparément.

Une attention particulière doit également être portée aux « angles morts » où la saleté peut s'accumuler en raison de la réduction du débit d'eau. Le système doit ensuite être rempli avec de l'eau du robinet propre et de bonne qualité. Si, après le rinçage, la qualité de l'eau n'est toujours pas satisfaisante, quelques mesures doivent être prises pour éviter les problèmes. Pour éliminer les polluants, il est possible d'installer une crépine. Différents types de crépines sont disponibles. Une crépine à mailles est conçue pour retenir les grosses particules de saleté. Cette crépine est généralement placée dans la partie où le débit est le plus important. Une crépine en tissu est conçue pour retenir les particules les plus fines.

Composant de l'eau pour la limite de corrosion du cuivre

PH	7,5 à 9,0	
Indice de stabilité de Ryznar (RSI)	< 6,0	
Conductivité électrique	100 à 500	µS/cm
Dureté totale	4,5 à 8,5	dH
Quantité maximale de glycol	40	%
Ions de sulfate (SO ₄)	< 50	ppm
Alcalinité (HCO ₃)	70 à 300	ppm
Ions de chlorure (Cl ⁻)	< 50	ppm
Phosphates (PO ₄)	< 2,0	ppm
NH ₃	< 0,5	ppm
Fer (Fe)	< 0,3	ppm
Manganèse (Mn)	< 0,05	ppm
Ions de sulfate (S)	Aucun	
Ions d'ammonium (NH ₄)	Aucun	
Silice (SiO ₂)	< 30	ppm
CO ₂	< 50	ppm
Teneur en oxygène	< 0,1	ppm
Sable	< 10 mg/L, diamètre max. de 0,1 à 0,7 mm	
Hydroxyde de ferrite Fe ₃ O ₄ (noir)	Dose < 7,5 mg/L, 50 % de masse, avec diamètre < 10 µm	
Oxyde de fer Fe ₂ O ₃ (rouge)	Dose < 7,5 mg/L, diamètre < 1 µm	

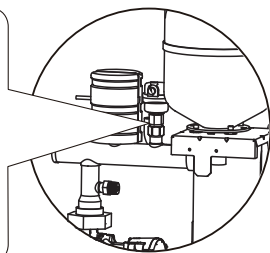
6.4 Remplissage de la boucle d'eau avec de l'eau

REMARQUE

Avant de remplir d'eau, veuillez consulter le point 6.3 Eau pour connaître les exigences en matière de qualité de l'eau. Les pompes et les vannes peuvent se bloquer en raison de la mauvaise qualité de l'eau.

- Connecter l'alimentation en eau à la vanne de remplissage et ouvrir la vanne. Respectez les réglementations en vigueur.
- S'assurer que la vanne de purge d'air automatique est ouverte.
- Garantir une pression d'eau d'environ 0,2 MPa (2 bar). Purgez l'air dans la boucle autant que possible en utilisant les vannes de prise d'air. L'air dans la boucle d'eau peut entraîner un dysfonctionnement du réchauffeur électrique de secours.

Ne fixez pas le capot noir en plastique sur la soupape de purge, au dessus de l'unité, lorsque le système fonctionne. Ouvrez la vanne de purge d'air, tournez dans le sens antihoraire sur au moins 2 tours complets pour évacuer l'air du système.



REMARQUE

Lors du remplissage, il n'est pas possible de purger tout l'air du système. L'air restant sera purgé par les vannes automatiques de purge d'air durant le premier fonctionnement du système.

Un complément de remplissage avec de l'eau pourrait être nécessaire.

- La pression de l'eau varie en fonction de la température de l'eau (une pression plus élevée pour une température de l'eau plus élevée). La pression de l'eau doit toujours être aux environs de 0,03 MPa (0,3 bar) pour éviter que de l'air ne pénètre dans la boucle.
- L'unité pourrait évacuer trop d'eau par la soupape de décharge de pression.

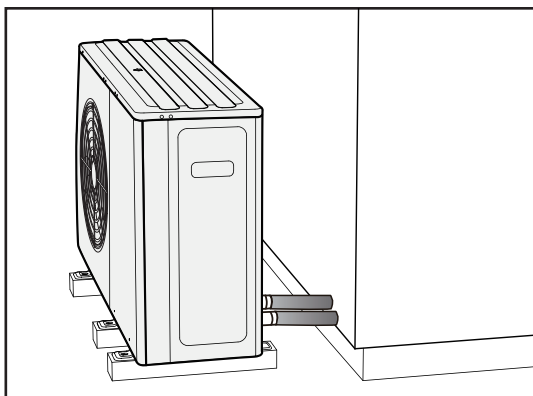
Pression d'eau maximale 0,3 MPa (3 bar)

6.5 Remplissage du réservoir d'eau chaude sanitaire avec de l'eau

Voir le manuel spécifique du réservoir d'eau chaude sanitaire.

6.6 Isolation de la tuyauterie d'eau

La boucle d'eau complète, y compris toutes les conduites, doit être isolée pour éviter la condensation pendant le refroidissement, la réduction de la capacité de chauffage et de refroidissement et le gel des conduites d'eau extérieures en hiver.



REMARQUE

- Le matériau d'isolation doit être doté d'un indice de résistance au feu de classe B1 ou plus et être conforme à toutes les réglementations applicables.
- La conductivité thermique du matériau d'isolation doit être inférieure à 0,039 W/mK.

L'épaisseur recommandée du matériau d'isolation est indiquée ci-dessous.

Longueur de tuyauterie (m) entre l'unité et l'appareil terminal	Épaisseur minimale d'isolation (mm)
< 20	19
20 à 30	32
30 à 40	40
40 à 50	50

Si la température ambiante extérieure est supérieure à 30 °C et que l'humidité est supérieure à 80 %, l'épaisseur des matériaux d'étanchéité doit être d'au moins 20 mm afin d'éviter la condensation sur la surface du joint.

6.7 Protection contre le gel

6.7.1 Protégé par logiciel

Le logiciel est doté de fonctions spécifiques pour protéger l'ensemble du système contre le gel en utilisant la pompe à chaleur et le réchauffeur de secours (le cas échéant).

- Quand la température du flux d'eau dans le système descend à une certaine valeur, l'unité chauffe l'eau à l'aide de la pompe à chaleur, du ruban chauffant électrique ou du réchauffeur de secours.
- La fonction contre le gel n'est désactivée que lorsque la température remonte à une certaine valeur.

ATTENTION

- En cas de coupure de courant, les fonctions ci-dessus ne protègent pas l'appareil contre le gel. Par conséquent, l'appareil doit toujours être sous tension.
- Si l'alimentation électrique de l'appareil doit être coupée pendant une longue période, l'eau contenue dans le tuyau du système doit être vidangée afin d'éviter que l'appareil et le système de tuyauterie ne soient endommagés par le gel.
- En cas de panne de courant, ajoutez du glycol à l'eau. Le glycol abaisse le point de congélation de l'eau.

6.7.2 Protégé par le glycol

Le glycol abaisse le point de congélation de l'eau.

ATTENTION

L'éthylène glycol et le propylène glycol sont toxiques.

ATTENTION

Le glycol peut corroder le système. Lorsque le glycol non inhibé entre en contact avec l'oxygène, il devient acide. Ce processus de corrosion est accéléré par la présence de cuivre et de températures élevées. Le glycol non inhibé acide affecte les surfaces métalliques, forme des cellules de corrosion galvanique qui peuvent causer de graves dommages au système. Il est donc important de respecter les étapes suivantes :

- Confiez le traitement de l'eau à un spécialiste qualifié ;
- Sélectionnez un glycol avec des inhibiteurs de corrosion pour neutraliser les acides formés par l'oxydation des glycols ;
- N'utilisez pas de glycol automobile car ses inhibiteurs de corrosion ont une durée de vie limitée et contiennent des silicates qui peuvent contaminer ou bloquer le système ;
- Ne pas utiliser de tuyaux galvanisés dans les systèmes au glycol, car ces tuyaux peuvent entraîner la précipitation de certains composants dans l'inhibiteur de corrosion du glycol.

REMARQUE

Le glycol absorbe l'humidité de l'environnement, il est donc important d'éviter d'utiliser du glycol exposé à l'air. Si le glycol est laissé à l'air libre, la teneur en eau augmente, ce qui réduit la concentration de glycol et risque de provoquer le gel des composants hydrauliques. Pour éviter cela, il faut prendre des précautions et minimiser l'exposition du glycol à l'air.

Types de glycol

Les types de glycol pouvant être utilisés dépendent du fait que le système contient ou non un réservoir d'eau chaude sanitaire :

Si	Puis
Le système contient un réservoir d'eau chaude sanitaire	N'utiliser que du propylène glycol (a)
Le système ne contient PAS de réservoir d'eau chaude sanitaire	Du propylène glycol (a) ou de l'éthylène glycol peuvent être utilisés.

(a) Le propylène glycol, y compris les inhibiteurs nécessaires, est classé dans la catégorie III selon la norme EN1717.

Concentration de glycol requise

La concentration requise de glycol dépend de la température extérieure la plus basse prévue et de la volonté de protéger le système contre l'éclatement ou le gel. Pour éviter que le système ne gèle, il faut plus de glycol.

Ajouter du glycol conformément au tableau ci-dessous.

Température extérieure la plus basse prévue	Prévention contre un éclatement (1)	Prévention contre le gel (2)
-5 °C	10%	15%
-10 °C	15%	25%
-15 °C	20%	35%
-20 °C	25%	N/A *
-25 °C	30%	N/A *
-30 °C	35%	N/A *

* Des mesures supplémentaires sont nécessaires pour éviter le gel.

• (1) : le glycol peut empêcher la tuyauterie d'éclater, mais ne peut pas empêcher le liquide à l'intérieur de la tuyauterie de geler.

• (2) : le glycol peut empêcher le liquide à l'intérieur de la tuyauterie de geler.

REMARQUE

• La concentration requise peut varier en fonction du type de glycol utilisé. Comparez TOUJOURS les exigences du tableau ci-dessus avec les spécifications fournies par le fabricant du glycol. Le cas échéant, satisfaire aux exigences fixées par le fabricant du glycol.

• La concentration de glycol ajoutée ne doit JAMAIS dépasser 35 %.

• Si le liquide dans le système est gelé, la pompe ne pourra PAS démarrer. Veuillez noter que le fait d'empêcher l'éclatement du système peut ne pas empêcher le gel du liquide se trouvant à l'intérieur.

• Si l'eau stagne dans le système, elle risque fort de geler et d'endommager le système.

Glycol et volume d'eau maximum autorisé

L'ajout de glycol dans la boucle d'eau réduit le volume d'eau maximal autorisé du système.

6.7.3 À propos des vannes de protection contre le gel (fournies par l'utilisateur)

REMARQUE

N'installez PAS de vannes de protection contre le gel si du glycol est ajouté à l'eau. Sinon, du glycol peut s'échapper des vannes de protection contre le gel.

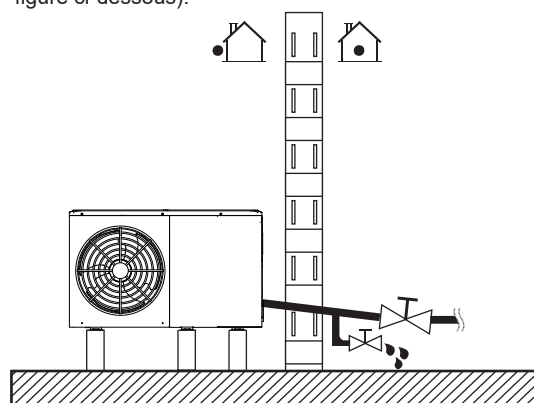
Lorsqu'aucun glycol n'est ajouté à l'eau, vous pouvez utiliser des soupapes de protection contre le gel pour évacuer l'eau du système avant qu'elle ne gèle.

• Installer des soupapes de protection contre le gel (fournies par l'utilisateur) à tous les points les plus bas de la tuyauterie du site.

• Des soupapes normalement fermées (situées à l'intérieur, près des d'entrée/sortie de la tuyauterie) peuvent empêcher le drainage de l'eau de la tuyauterie intérieure lorsque les soupapes de protection contre le gel s'ouvrent.

6.7.4 Mesure sans protection contre le gel

Dans les environnements froids, s'il n'y a pas d'antigel (par exemple du glycol) dans le système ou si une panne de courant durable ou une panne de la pompe est prévue, vidangez le système (comme indiqué dans la figure ci-dessous).



REMARQUE

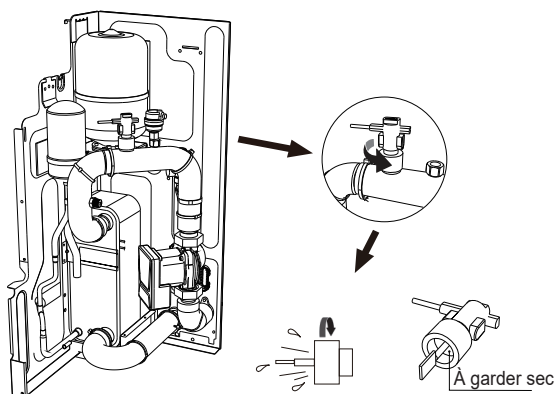
Si l'eau n'est pas évacuée du système par temps de gel lorsque l'unité n'est pas utilisée, l'eau gelée peut endommager les pièces du circuit d'eau.

6.7.5 Protection contre le gel pour la boucle d'eau

Toutes les pièces hydrauliques internes sont isolées pour réduire les pertes de chaleur. La tuyauterie sur site doit également être isolée. En cas de panne de courant, les caractéristiques ci-dessus ne protégeraient pas l'unité du gel.

Le logiciel contient des fonctions spéciales utilisant la pompe à chaleur et le réchauffeur de secours (si en option et disponible) pour protéger l'ensemble du système du gel. Lorsque la température du débit d'eau dans le système baisse à une certaine valeur, l'unité chauffera l'eau, soit par la pompe à chaleur, le robinet de chauffage électrique ou le réchauffeur de secours. La fonction contre le gel ne doit être désactivée que lorsque la température augmente jusqu'à une certaine valeur.

L'eau peut pénétrer le commutateur de débit sans pouvoir être évacuée, elle peut donc geler lorsque la température est suffisamment basse. Le commutateur de débit doit être retiré et séché avant d'être réinstallé dans l'unité.



REMARQUE

- Tourner le commutateur de débit dans le sens inverse des aiguilles d'une montre pour le retirer.
- Sécher complètement le commutateur de débit.

6.8 Vérification de la boucle d'eau

Les conditions ci-dessous doivent être remplies avant l'installation :

- La pression maximale de l'eau est inférieure ou égale à 3 bar.
- La température maximale de l'eau est inférieure ou égale à 75 °C selon le réglage du dispositif de sécurité.
- Les robinets de vidange doivent être placés aux points les plus bas du système pour permettre la vidange complète du circuit lors de l'entretien.
- Des vannes de purge d'air doivent être installées aux points les plus élevés du système. Les événements doivent être situés à des points facilement accessibles pour l'entretien. Une vanne de purge d'air automatique est prévue à l'intérieur de l'unité. Vérifier que cette vanne de purge d'air n'est pas trop serrée pour que la libération automatique de l'air dans la boucle d'eau soit possible.

7 INSTALLATION ÉLECTRIQUE

⚠ DANGER

Risque d'électrocution.

7.1 Ouverture du capot du boîtier électrique

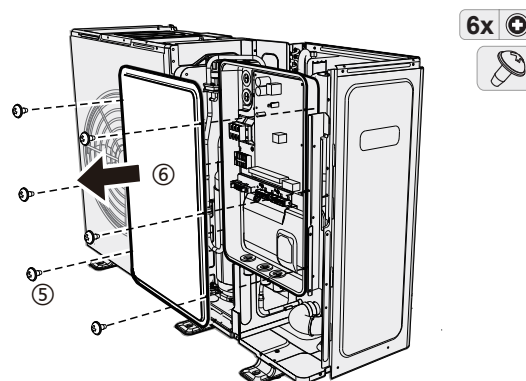
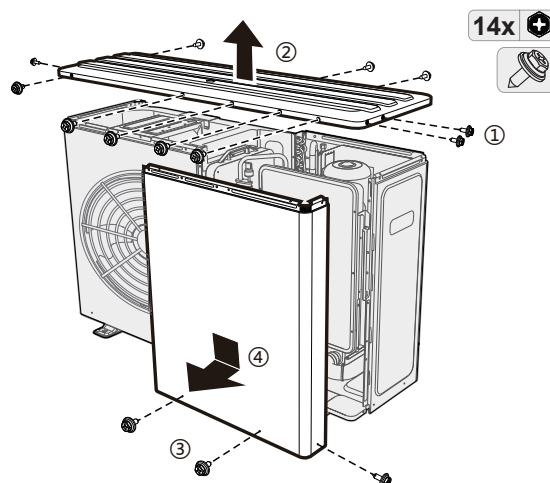
Pour accéder à l'unité en vue de l'installation et de l'entretien, suivez les instructions ci-dessous.

⚠ AVERTISSEMENT

Risque d'électrocution.
Risque de brûlure.

REMARQUE

- Les illustrations ci-dessous concernent des unités de 8 à 16 kW. Le principe est le même pour des unités de 4 à 6 kW.
- Conservez les vis correctement pour une utilisation ultérieure.



7.2 Précautions relatives au câblage électrique

⚠ AVERTISSEMENT

- L'appareil doit être installé conformément à la réglementation nationale en vigueur en matière de câblage.
- Suivre le SCHÉMA DE CÂBLAGE pour le câblage électrique qui se trouve à l'arrière du capot du boîtier électrique.
- Cet appareil est équipé d'une prise de terre uniquement à des fins fonctionnelles.
- Veiller à installer les fusibles nécessaires ou des disjoncteurs. Un commutateur de déconnexion de tous les pôles ayant une séparation de contact d'au moins 3 mm sur tous les pôles doit être branché sur le câblage fixe.

⚠ AVERTISSEMENT

Il est interdit d'installer des interrupteurs d'arrêt d'urgence, des interrupteurs à distance permettant d'arrêter l'unité, notamment des disjoncteurs, des contacteurs et des relais, à moins de 2 mètres de l'unité.

⚠ ATTENTION

- Un commutateur principal ou d'autres moyens de déconnexion, comme une séparation de contact sur tous les pôles, doit être intégré dans le câblage fixe conformément aux lois et réglementations locales.
- N'utiliser que des fils de cuivre.
- Ne jamais comprimer les câbles en faisceau et les tenir à l'écart des tuyauteries et des bords tranchants.

- S'assurer qu'aucune pression extérieure n'est appliquée aux connexions des borniers.
- Le câblage sur site doit être effectué conformément au schéma de câblage fourni avec l'unité et aux instructions données ci-dessous.
- Veiller à utiliser une source d'alimentation dédiée, plutôt qu'une source d'alimentation partagée avec un appareil. Relier correctement l'unité à la terre, y compris la commande filaire. Ne pas relier l'unité à la terre sur un tuyau utilitaire, un parasurtenseur ou une mise à la terre du téléphone. Une mise à la terre incomplète peut provoquer une électrocution.
- Un disjoncteur de fuite à la terre (30 mA) doit être installé pour éviter tout choc électrique. Utiliser un fil blindé à 3 âmes.
- Veiller à installer les fusibles nécessaires ou des disjoncteurs.
- Un interrupteur de protection de fuite doit être installé à l'alimentation de l'unité.
- Fixer un disjoncteur de fuite à la terre et un fusible sur la ligne d'alimentation électrique.

Câble d'alimentation et câble de communication

REMARQUE

- Les fils de communication doivent être blindés, y compris la ligne ABXYE entre l'unité et la commande.
- Utiliser le H07RN-F comme câble d'alimentation. Seuls les câbles de la thermistance et de la commande filaire sont alimentés en basse tension.
- Les câbles d'alimentation et les fils de communication doivent être posés séparément et ne peuvent pas être placés dans le même conduit. Dans le cas contraire, des interférences électromagnétiques peuvent se produire.
- Fixer les fils électriques avec des colliers de serrage de manière à ce qu'ils n'entrent pas en contact avec la tuyauterie, en particulier du côté haute pression.
- L'unité est équipée d'un inverseur. Un condensateur à avance de phase réduira l'effet d'amélioration du facteur de puissance et peut provoquer un échauffement anormal du condensateur en raison des ondes à haute fréquence. L'installation d'un condensateur à avance de phase n'est pas autorisée.
- Le courant de charge externe doit être inférieur à 0,2 A. Si le courant de charge unique est supérieur à 0,2 A, la charge doit être contrôlée par un contacteur CA.
- Les ports des bornes « AHS1 » et « AHS2 » ne fournissent que des signaux de marche/arrêt.
- Le ruban chauffant électrique du détendeur, le ruban chauffant électrique de l'échangeur de chaleur à plaques et le ruban chauffant électrique du commutateur de débit partagent le même port de raccordement.

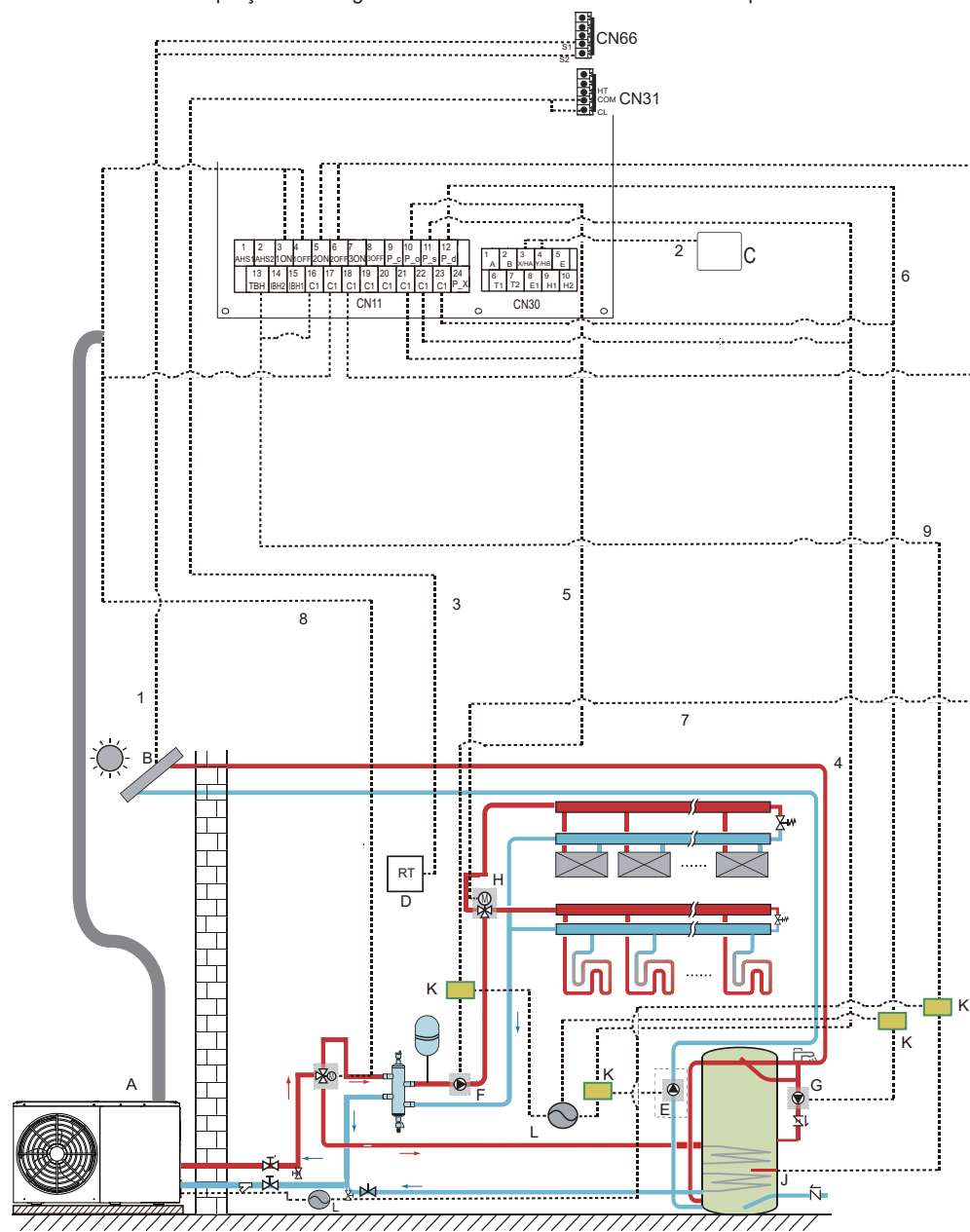
Mise à la terre

REMARQUE

- L'équipement doit être mis à la terre.
- Toute charge externe à haute tension, qu'elle soit métallique ou sur un port mis à la terre, doit être mise à la terre.
- S'assurer que le disjoncteur différentiel est compatible avec l'inverter (résistant aux bruits électriques de haute fréquence) afin d'éviter un démarrage inutile du disjoncteur.

7.3 Aperçu du câblage électrique

L'illustration ci-dessous donne un aperçu du câblage sur site nécessaire entre les différentes pièces.



Code	Unité de montage	Code	Unité de montage
A	Unité principale	G	P_d : pompe ECS (fourniture sur site)
B	kit d'énergie solaire (fourniture sur site)	H	SV2 : vanne 3 voies (fourniture sur site)
C	Commande filaire	I	SV1 : vanne 3 voies pour le réservoir d'eau chaude sanitaire (fourniture sur site)
D	Thermostat d'ambiance basse tension (fourniture sur site)	J	Réchauffeur d'appoint
E	P_s : pompe solaire (fourniture sur site)	K	Contacteur
F	P_o : pompe de circulation à l'extérieur (fourniture sur site)	L	Alimentation

Article	Description	CA/CC	Nombre de conducteurs requis	Courant de fonctionnement maximal
1	Câble de signal du kit d'énergie solaire	CA	2	200 mA
2	Câble de la commande filaire	CA	2	200 mA
3	Câble de thermostat d'ambiance	CA	2	200 mA (a)
4	Câble de commande de la pompe solaire	CA	2	200 mA (a)
5	Câble de commande de la pompe de circulation à l'extérieur	CA	2	200 mA (a)
6	Câble de commande de la pompe ECS	CA	2	200 mA (a)
7	SV2 : câble de commande de la vanne 3 voies	CA	3	200 mA (a)
8	SV1 : câble de commande de la vanne 3 voies	CA	3	200 mA (a)
9	Câble de commande de réchauffeur d'appoint	CA	2	200 mA (a)

(a) Section de câble minimale AWG18 (0,75 mm²)

(b) Le câble de thermisteur est livré avec l'unité : si le courant de la charge est important, un contacteur CA est nécessaire.

7.4 Directives relatives au câblage électrique

7.4.1 Directives pour le câblage sur site

- La plupart du câblage sur site de l'unité doit être effectué sur le bornier à l'intérieur du coffret électrique. Pour accéder au bornier, retirez le panneau d'entretien du coffret électrique.
- Fixer tous les câbles avec des colliers de serrage.
- Le réchauffeur de secours nécessite un circuit d'alimentation dédié.
- Les installations équipées d'un réservoir d'eau chaude sanitaire (fourni par l'utilisateur) nécessitent un circuit d'alimentation dédié pour le réchauffeur d'appoint.
- Veuillez vous référer au manuel d'installation et d'utilisation du réservoir d'eau chaude sanitaire. Fixez le câblage dans l'ordre indiqué ci-dessous.
- Disposer les fils électriques de manière à ce que la façade ne se soulève pas pendant le câblage, et fixer solidement la façade.
- Installer les fils et fixer fermement le capot pour qu'il s'ajuste correctement.

7.4.2 Courant d'exploitation et diamètre du fil

- 1) Sélectionner les diamètres de fil (valeur minimale) individuellement pour chaque unité sur la base des tableaux 7-1 et 7-2. Le courant nominal du tableau 7-1 correspond au MCA du tableau 7-2. Si le MCA est supérieur à 63 A, le diamètre des fils doit être choisi en fonction de la réglementation locale en matière de câblage.
- 2) L'écart de tension maximal admissible entre les phases est de 2 %.
- 3) Choisir des disjoncteurs dont les contacts sont séparés d'au moins 3 mm sur tous les pôles pour une déconnexion totale. MFA est utilisée pour sélectionner les disjoncteurs de courant et les disjoncteurs de courant résiduel.
- 4) Le circuit imprimé de l'inverter est doté d'une protection de surintensité (fusible). Si une protection supplémentaire contre les surintensités est nécessaire, se référer au TOCA dans le tableau 7-2.

REMARQUE

- (a) Section de câble minimale AWG18 (0,75 mm²).
- (b) Le câble de thermistance est livré avec l'unité.

Tableau 7-1

Courant nominal (A)	Surface de la section transversale nominale (mm ²)	
	Cordon souple	Câble pour câblage fixe
≤ 3	0,5 et 0,75	1 et 2,5
> 3 et ≤ 6	0,75 et 1	1 et 2,5
> 6 et ≤ 10	1 et 1,5	1 et 2,5
> 10 et ≤ 16	1,5 et 2,5	1,5 et 4
> 16 et ≤ 25	2,5 et 4	2,5 et 6
> 25 et ≤ 32	4 et 6	4 et 10
> 32 et ≤ 50	6 et 10	6 et 16
> 50 et ≤ 63	10 et 16	10 et 25

Tableau 7-2

Mono-phasé 4 à 16 kW et tri-phasé 12 à 16 kW

Système	Unité extérieure				Courant de puissance			Compresseur		OFM	
	Tension (V)	Hz	Min. (V)	Max. (V)	MCA (A)	TOCA (A)	MFA (A)	MSC (A)	RLA (A)	kW	FLA (A)
4 kW	220 à 240	50	198	264	12	15	16	-	10	0,08	0,32
6 kW	220 à 240	50	198	264	13,5	15	16	-	10	0,08	0,32
8 kW	220 à 240	50	198	264	16	19	20	-	13	0,17	0,80
10 kW	220 à 240	50	198	264	17,5	19	20	-	13	0,17	0,80
12 kW	220 à 240	50	198	264	25	31	32	-	18	0,2	0,80
14 kW	220 à 240	50	198	264	26,5	31	32	-	18	0,2	0,80
16 kW	220 à 240	50	198	264	28	31	32	-	18	0,2	1,30
12 kW 3-PH	380 à 415	50	342	456	8,5	11	16	-	18	0,2	0,57
14 kW 3-PH	380 à 415	50	342	456	9	11	16	-	18	0,2	0,57
16 kW 3-PH	380 à 415	50	342	456	9,5	11	16	-	18	0,2	1,25

Réchauff. secours

Système	Unité extérieure				Courant de puissance		
	Tension (V)	Hz	Min. (V)	Max. (V)	MCA (A)	TOCA (A)	MFA (A)
3 kW 1 PH	220 à 240	50	198	264	13,5	13,5	20
3 kW 3-PH	380 à 415	50	342	456	4,5	4,5	20
6 kW 3-PH	380 à 415	50	342	456	9	9	20
9 kW 3-PH	380 à 415	50	342	456	13,5	13,5	20

MCA : courant min. du circuit (A)

TOCA : surintensité totale (A)

MFA : courant max. du fusible (A)

MSC : courant de démarrage max. (A)

RLA : ampères de charge nominale (A) ; le courant d'entrée nominal du compresseur à la fréquence maximale (max hz) lorsque l'unité fonctionne en mode refroidissement ou chauffage.

kW : puissance nominale du moteur

FLA : courant à pleine charge (A)

7.4.3 Couple de serrage

Article	Couple de serrage (N·m)
M4 (borne d'alimentation, borne du tableau de commande électrique)	1,2 à 1,5
M4 (mise à la terre)	1,2 à 1,5

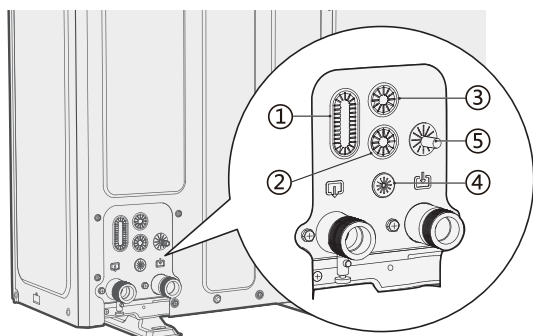
REMARQUE

Un serrage excessif risque d'endommager les vis.

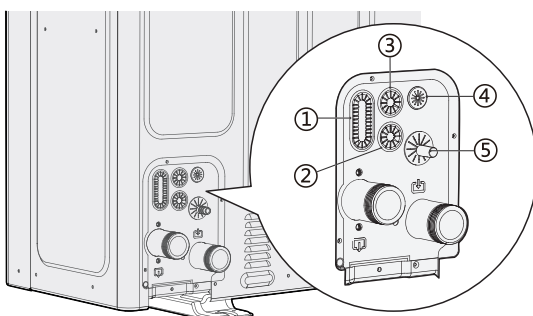
Serrer les vis à l'aide du bon tournevis. L'utilisation d'un tournevis inapproprié pourrait endommager les vis et générer des couples de serrage incorrects.

7.4.4 Disposition de la plaque arrière pour le câblage

4 à 6 kW



8 à 16



①②③	Pour câblage haute tension.
④	Pour câblage basse tension.
⑤	Vidange de la vanne de sécurité.

7.5 Connexion à l'alimentation électrique

7.5.1 précautions

Pour le raccordement de l'unité à une borne d'alimentation, la borne doit être une borne de câblage circulaire avec une enveloppe d'isolation (voir Figure 7.1).

S'il est impossible d'utiliser une telle borne circulaire, il convient de respecter les instructions suivantes :

- Utiliser un cordon d'alimentation conforme aux spécifications et le brancher fermement. Appliquer un couple de serrage approprié comme indiqué dans la rubrique ci-dessus (couples de serrage) afin d'éviter que le cordon ne soit accidentellement arraché par une force extérieure.

- Ne pas brancher deux cordons d'alimentation de diamètres différents sur la même borne d'alimentation. Dans le cas contraire, les fils risquent de surchauffer en raison d'un câblage trop lâche (voir Figure 7.2).

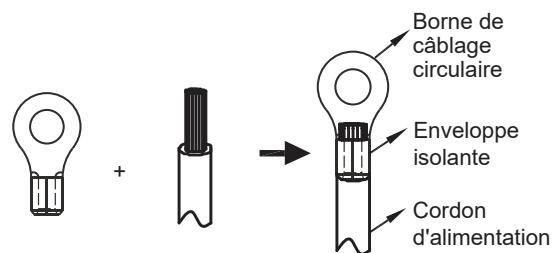
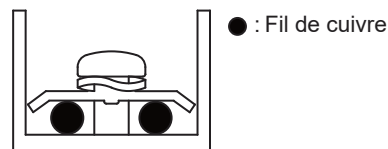


Figure 7.1



Connexions appropriées du câblage électrique

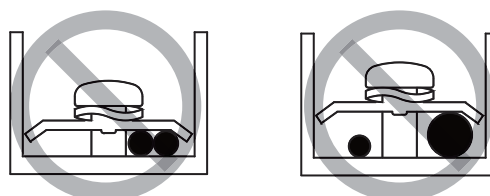


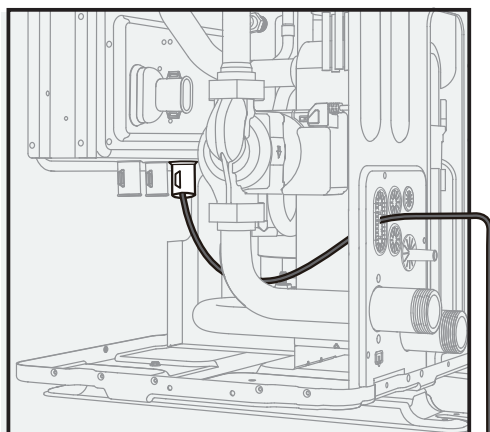
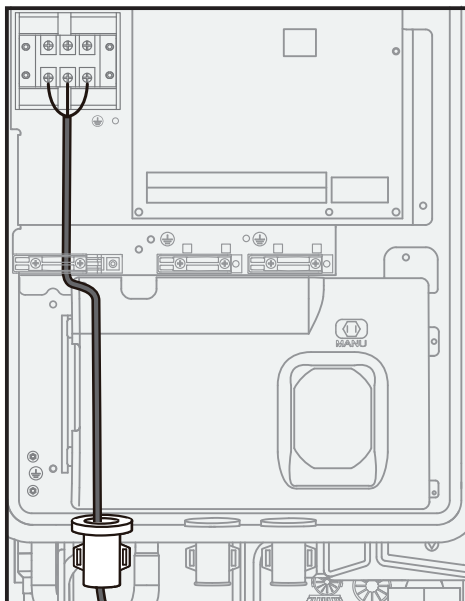
Figure 7.2

7.5.2 Câblage de l'alimentation électrique principale

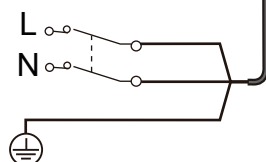
ATTENTION

- Utilisez une borne ronde de style sertissage pour le raccordement au bornier d'alimentation.
- La modèle de cordon d'alimentation est H07RN-F.
- Les illustrations ci-dessous concernent des unités tri-phasées. Le principe est le même pour des unités monophasées.
- Les illustrations ci-dessous sont pour des unités dotées d'un réchauffeur de secours.

Monophasé sans réchauffeur de secours.



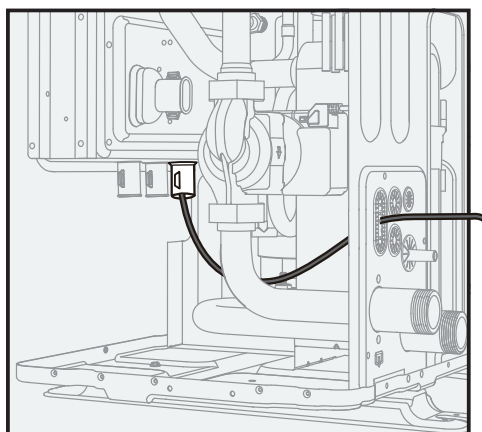
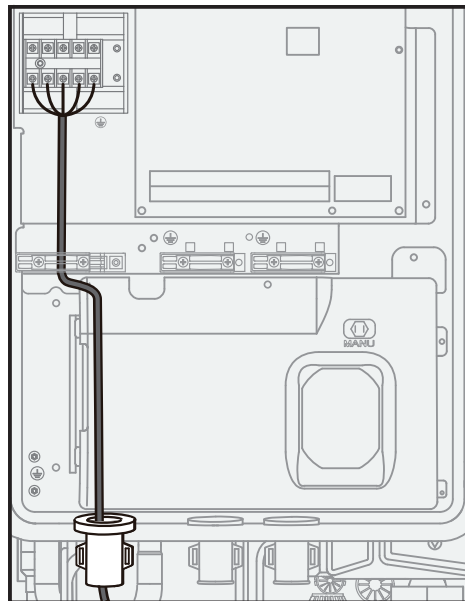
Alimentation principale



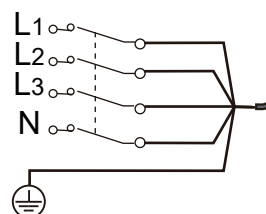
⚠ ATTENTION

Un interrupteur de protection contre les fuites doit être installé.

Triphasé sans réchauffeur de secours.



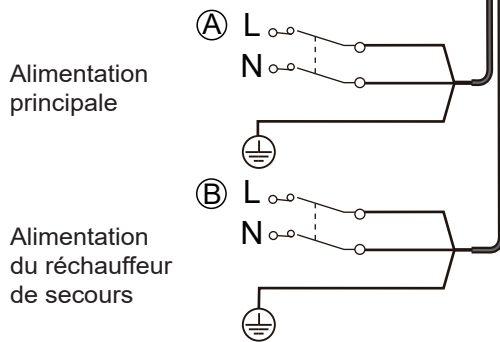
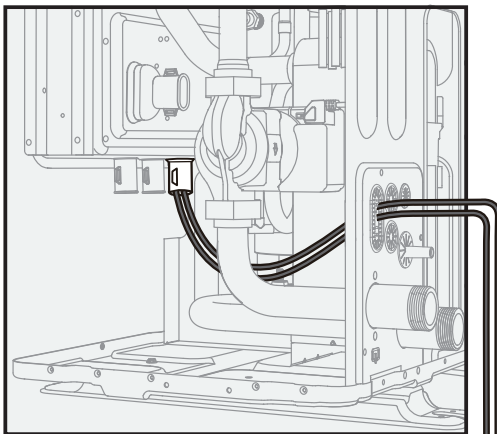
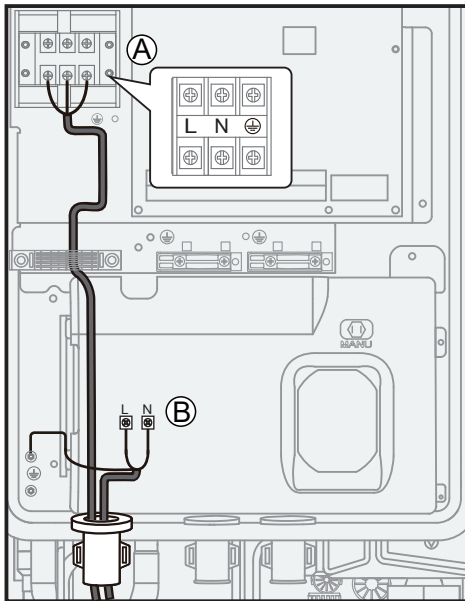
Alimentation principale



⚠ ATTENTION

Un interrupteur de protection contre les fuites doit être installé.

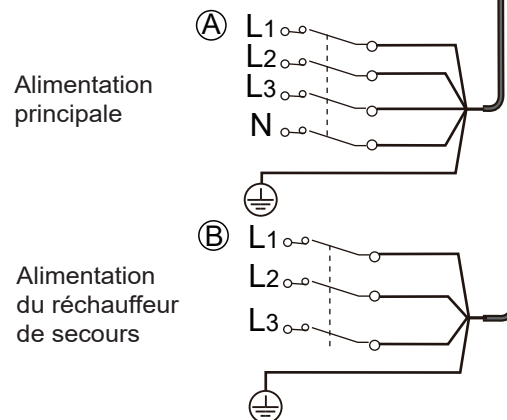
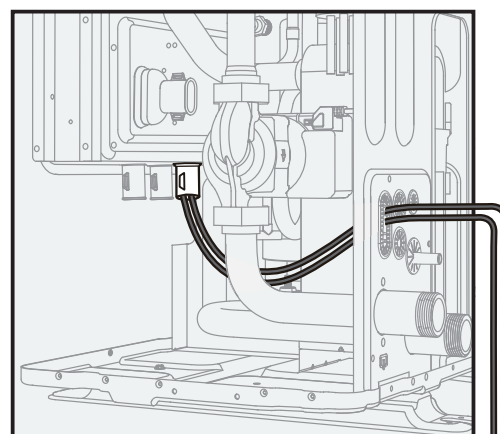
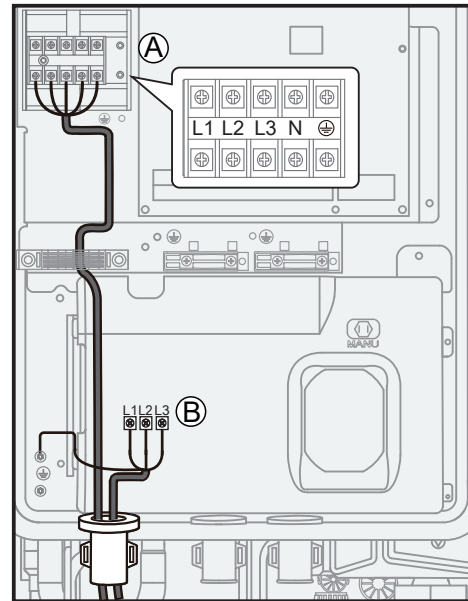
Monophasé avec réchauffeur de secours.



ATTENTION

Un interrupteur de protection contre les fuites doit être installé.

Triphasé avec réchauffeur de secours.



ATTENTION

Un interrupteur de protection contre les fuites doit être installé.

7.5.3 Câblage de l'alimentation électrique du réchauffeur de secours (en option)

Se référer à l'illustration ci-dessus pour le câblage.

ATTENTION

- Pour garantir une mise à la terre complète de l'unité, toujours raccorder l'alimentation du réchauffeur de secours au câble de mise à la terre.
- Cet appareil raccordant un chauffage de secours monophasé de 3 kW ne peut être raccordé qu'à une alimentation dont l'impédance du système ne dépasse pas $0,465 \Omega$. Si nécessaire, veuillez consulter votre autorité de fourniture pour obtenir des informations sur l'impédance du système.

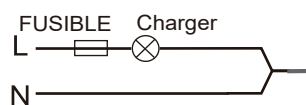
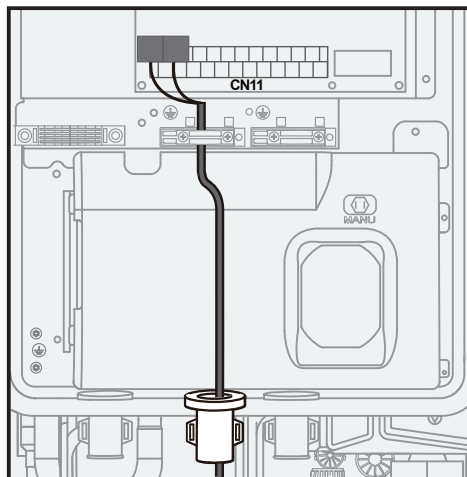
7.6 Raccordement d'autres composants

Le port fournit le signal de commande à la charge. Deux types de port de signal de commande :

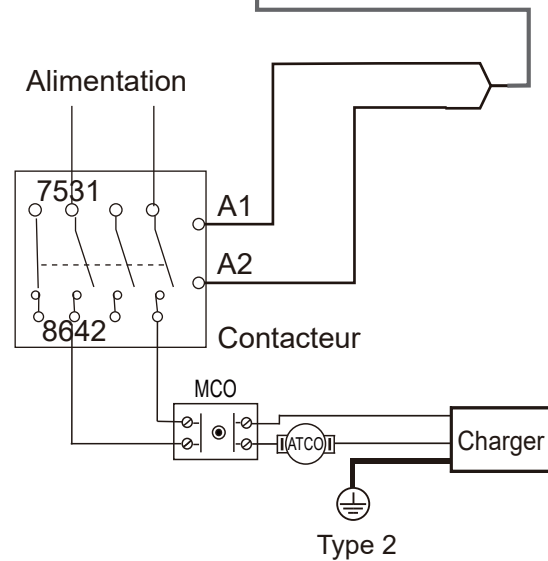
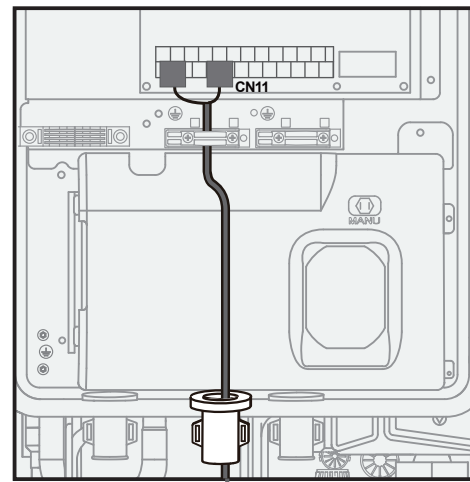
- Type 1 : contacteur sec sans tension.
- Type 2 : le port fournit le signal avec une tension de 220 à 240 V ~ 50 Hz.

REMARQUE

- Si le courant de charge est inférieur à 0,2 A, la charge peut être directement connectée au port. Si le courant de charge est supérieur ou égal à 0,2 A, il est nécessaire de connecter le contacteur CA à la charge.
- Les illustrations ci-dessous concernent des unités tri-phasées. Le principe est le même pour des unités monophasées.
- Les illustrations ci-dessous sont basées sur des appareils équipés d'un réchauffeur de secours.



Type 1

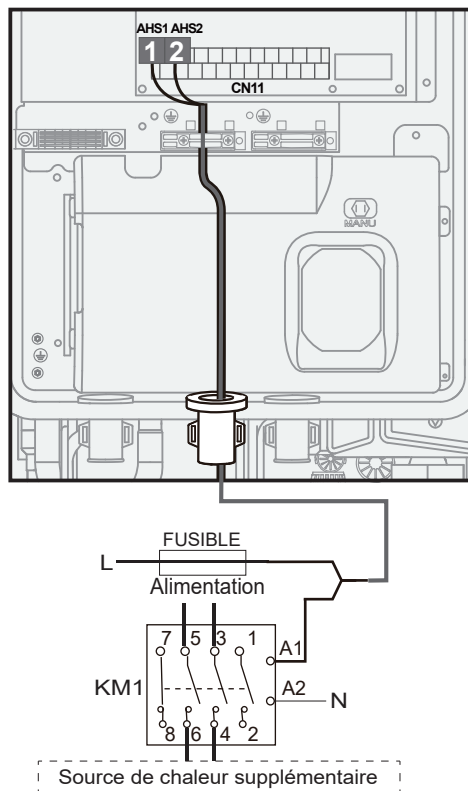


Type 2

Port du signal de commande du module hydraulique : Le CN11 comporte des bornes pour la vanne à 3 voies, la pompe, le chauffage d'appoint, le réchauffeur, etc.

Connecter le câble à une borne appropriée comme indiqué sur la figure et fixer le câble de manière fiable.

7.6.1 Câblage d'un contrôle supplémentaire de la source de chaleur (AHS)



Le câblage entre le boîtier électrique et la plaque arrière est illustré au point 7.5.2 Câblage de l'alimentation principale.

Tension L-N	220 à 240 VCA
Courant de fonctionnement maximum (A)	0,2
Taille minimale du câble (mm ²)	0,75
Type de signal du port de contrôle	Type 1

REMARQUE

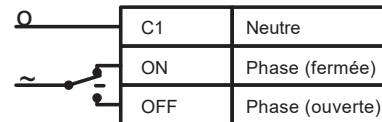
Cette partie ne s'applique qu'aux unités de base (sans réchauffeur de secours). Pour les unités personnalisées (avec un réchauffeur de secours), le module hydraulique ne doit pas être connecté à une source de chaleur supplémentaire, car l'unité est équipée d'un réchauffeur de secours à intervalles.

7.6.2 Câblage des vannes à 3 voies SV1, SV2 et SV3

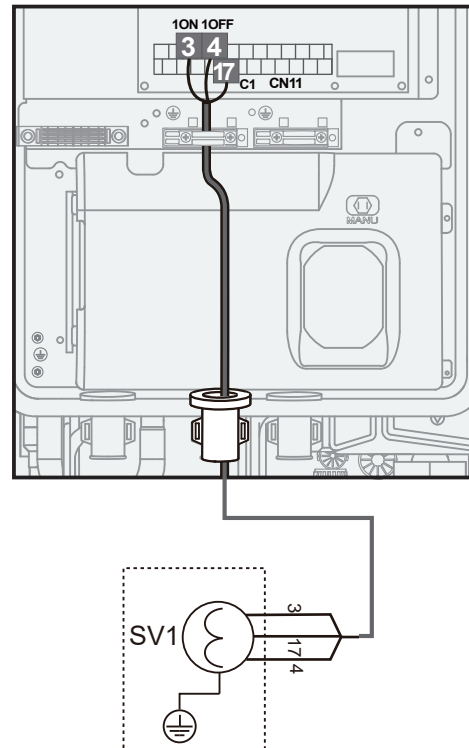
REMARQUE

Se reporter à la section 3.9 Applications typiques pour connaître les lieux d'installation des SV1, SV2 et SV3.

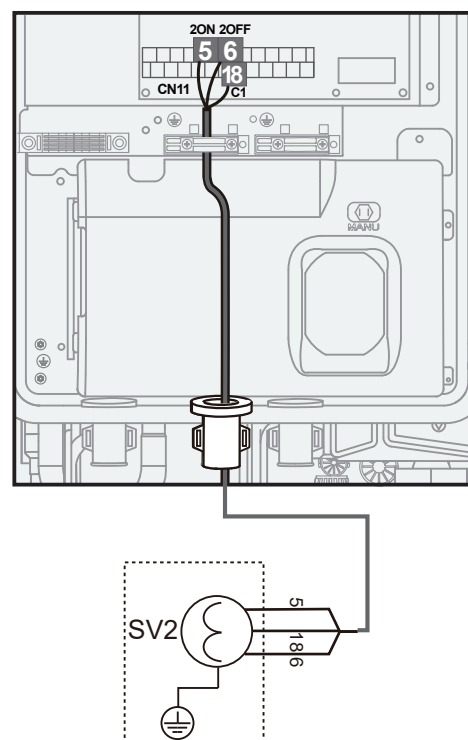
uniquement pour le type indiqué ci-dessous.



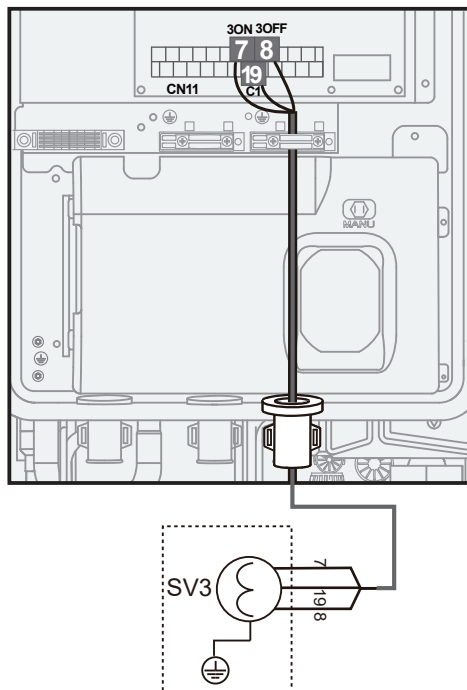
SV1 :



SV2 :



SV3 :

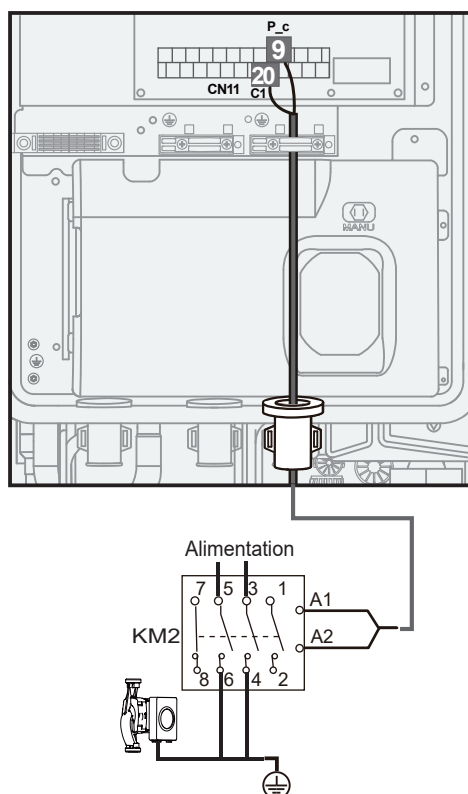


Tension	220 à 240 VCA
Courant de fonctionnement maximum (A)	0,2
Taille minimale du câble (mm ²)	0,75
Type de signal du port de contrôle	Type 2

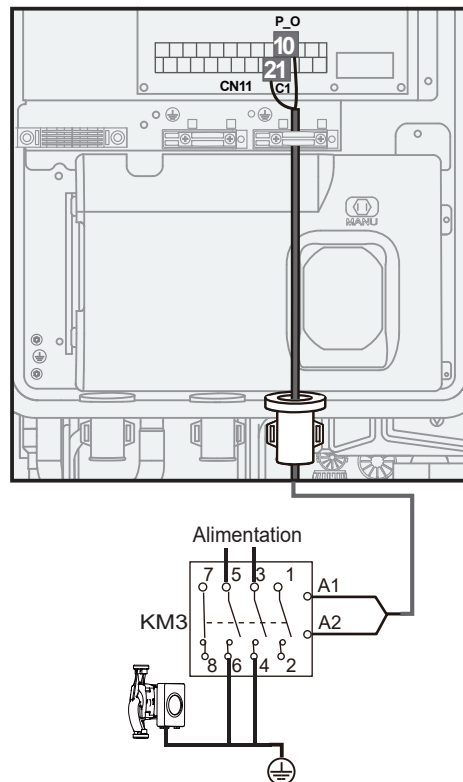
REMARQUE

C1 est pour le conducteur neutre.

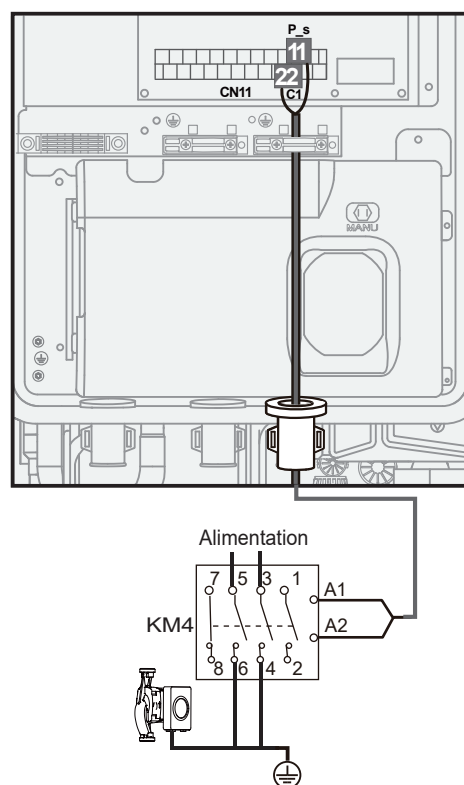
7.6.3 Câblage de pompes supplémentaires Zone 2 pompe P_c :



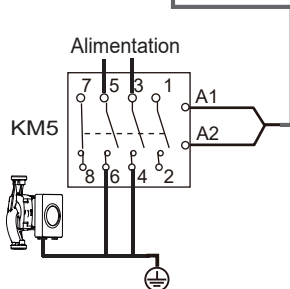
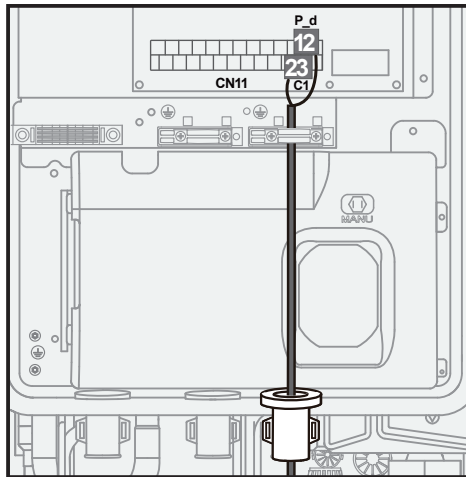
Pompe de circulation supplémentaire P_o :



Pompe à énergie solaire P_s :

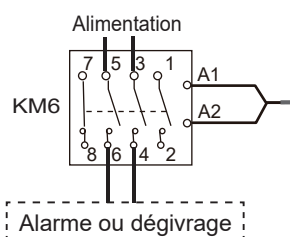
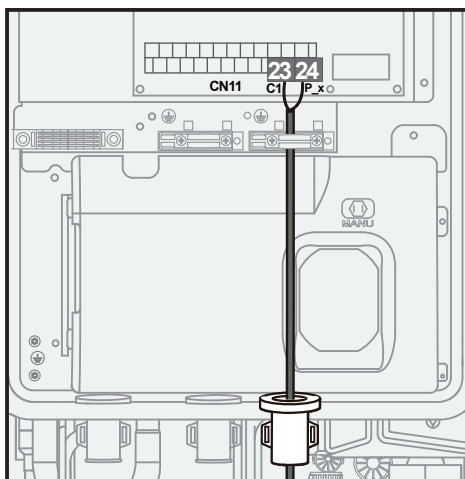


Pompe ECS P_d :



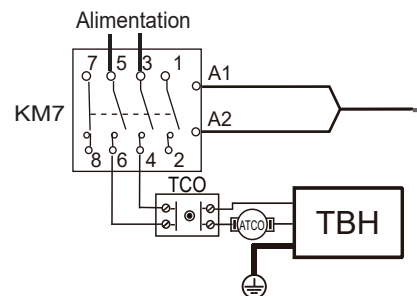
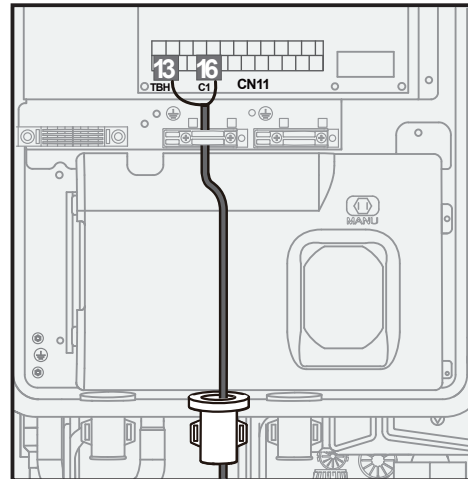
Tension	220 à 240 VCA
Courant de fonctionnement maximum (A)	0,2
Taille minimale du câble (mm ²)	0,75
Type de signal du port de contrôle	Type 2

7.6.4 Câblage de l'alarme ou du fonct. dégivrage (P_x)



Tension	220 à 240 VCA
Courant de fonctionnement maximum (A)	0,2
Taille minimale du câble (mm ²)	0,75
Type de signal du port de contrôle	Type 2

7.6.5 Câblage du réchauffeur d'appoint du réservoir (TBH)



REMARQUE

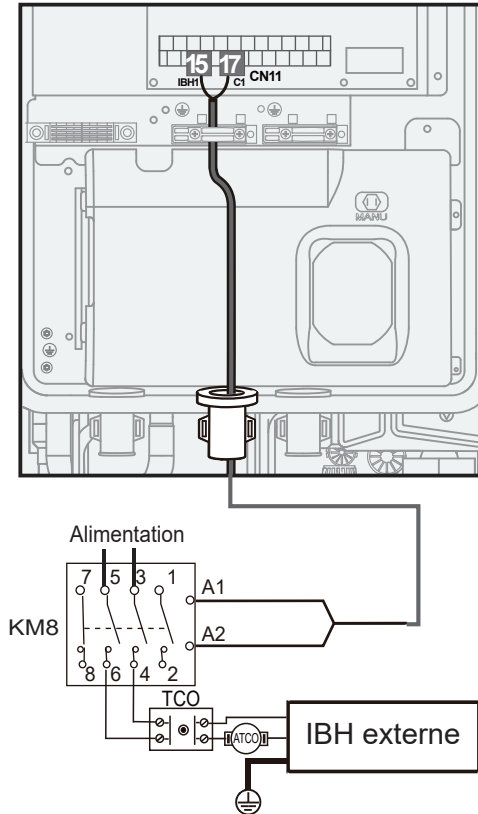
TCO : protection thermique à réinitialisation manuelle
 ATCO : protection thermique à réinitialisation automatique

7.6.6 Câblage du boîtier IBH externe

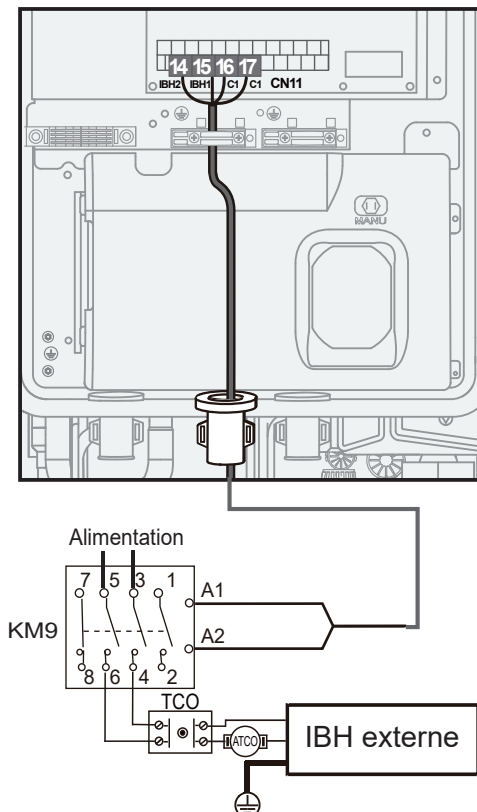
REMARQUE

Voir le manuel d'installation du boîtier IBH externe. Si le commutateur DIP correspondant au réchauffeur de secours est réglé sur INTERNE (voir le schéma de câblage), les panes C3 ou C4 apparaîtront après le fonctionnement du réchauffeur de secours.

Pour IBH en commande à une étape :



Pour IBH en commande à deux/trois étapes :



Tension	220 à 240 VCA
Courant de fonctionnement maximum (A)	0,2
Taille minimale du câble (mm ²)	0,75
Type de signal du port de contrôle	Type 2

REMARQUE

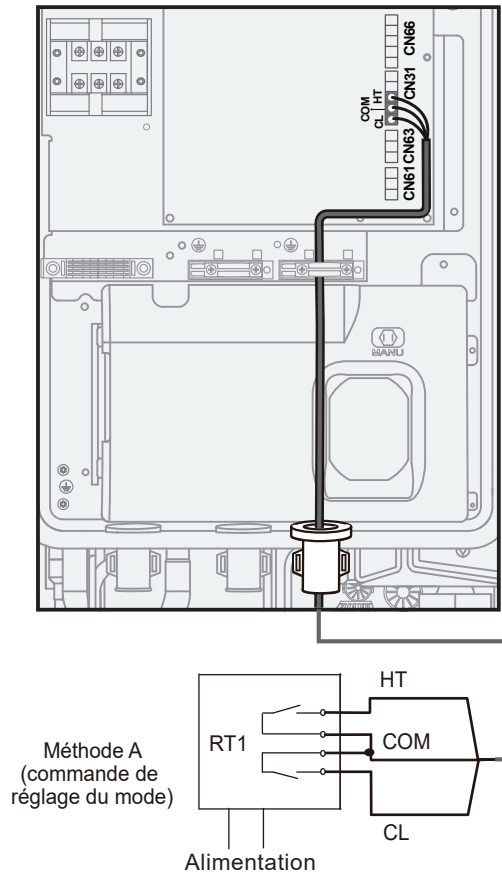
- L'unité n'envoie que le signal MARCHÉ/ARRÊT au réchauffeur.
- IBH2 ne peut pas être câblé séparément.

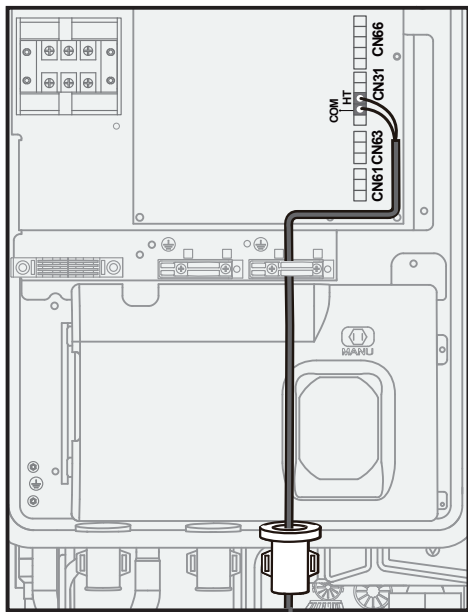
7.6.7 Câblage du thermostat d'ambiance (RT)

Thermostat d'ambiance (basse tension) : « Alimentation » fournit la tension au RT.

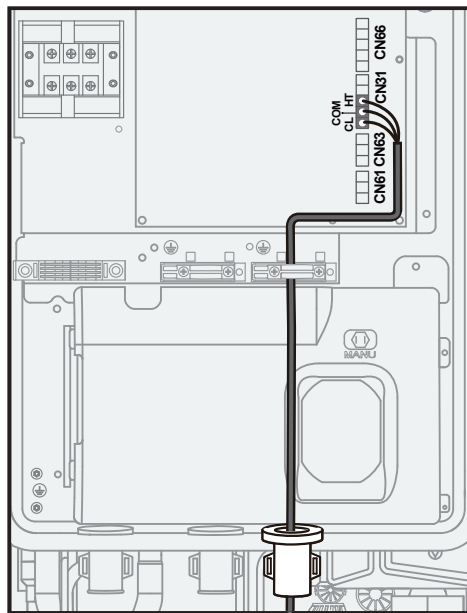
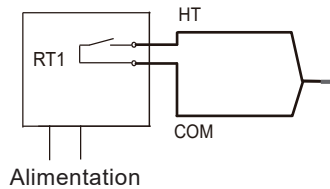
REMARQUE

Le thermostat d'ambiance nécessite une basse tension.

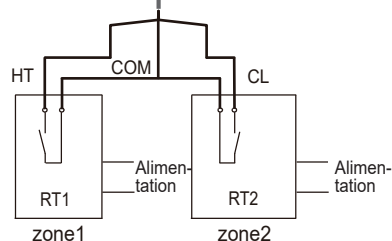




Méthode B
(commande de
zone unique)



Méthode C
(commande de
zone double)



Le câble du thermostat peut être connecté de trois manières (comme décrit dans les illustrations ci-dessus) et la méthode de connexion spécifique dépend de l'application.

Méthode A (Contrôle de mode réglé)

Le thermostat d'ambiance (RT) peut contrôler le chauffage et le refroidissement individuellement. Lorsque le module hydraulique est connecté au régulateur de température externe, le THERMOSTAT AMBIANT est réglé sur Mode sélectionné sur l'interface utilisateur :

A.1 Lorsque « CL » du thermostat continue d'être fermé pendant 15 s, le système fonctionne selon le mode de priorité défini sur l'interface utilisateur. Le mode prioritaire par défaut est Chauffage.

A.2 Lorsque « CL » du thermostat continue d'être ouvert pendant 15 s et « HT » fermé, le système fonctionne selon le mode de non-priorité défini sur l'interface utilisateur.

A.3 Lorsque « HT » du thermostat reste ouvert pendant 15 s et que « CL » est ouvert, le système s'arrête. (contrôle par mode défini)

A.4 Lorsque « CL » du thermostat reste ouvert pendant 15 s et que « HT » est ouvert, le système s'arrête.

La tension de fermeture du port est de 12 VCC, la tension de déconnexion du port est de 0 VCC.

Méthode B (contrôle d'une zone unique)

RT fournit le signal de commutation à l'unité. THERMOSTAT AMBIANT est réglé sur UNE ZONE sur l'interface utilisateur :

B.1 Lorsque « HT » du thermostat reste fermé pendant 15 s, l'unité se met en marche.

B.2 Lorsque « HT » du thermostat reste ouvert pendant 15 s, l'unité s'arrête.

Méthode C (contrôle de double zone)

Le module hydraulique est connecté à deux thermostats d'ambiance, et le THERMOSTAT AMBIANT est réglé sur ZONE DOUBLE sur l'interface utilisateur :

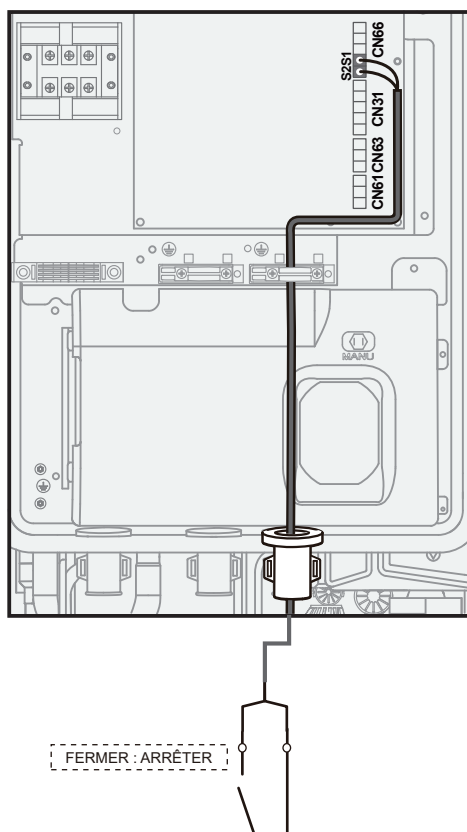
C.1 Lorsque « HT » du thermostat reste fermé pendant 15 s, la zone 1 est activée. Lorsque « HT » du thermostat reste ouvert pendant 15 s, la zone 1 est désactivée.

C.2 Lorsque « CL » du thermostat reste fermé pendant 15 s, la zone 2 est activée. Lorsque « CL » du thermostat reste ouvert pendant 15 s, la zone 2 est désactivée.

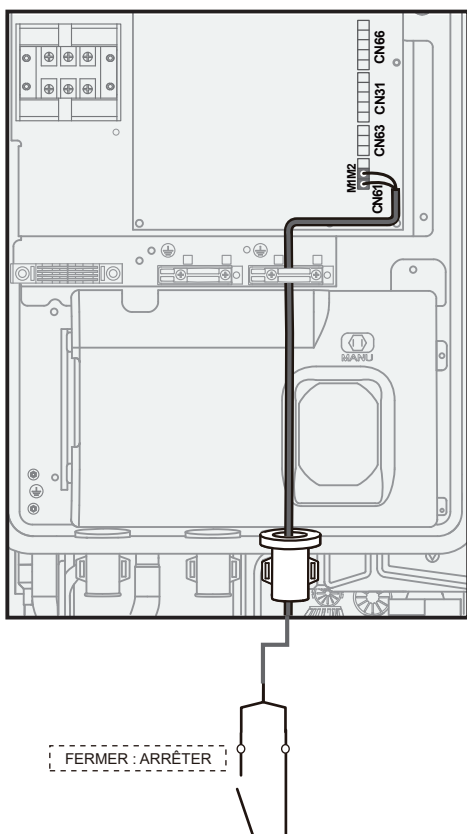
REMARQUE

- Le câblage du thermostat doit correspondre aux réglages de la commande filaire. Voir 10.2 Configuration.
- L'alimentation de l'appareil et du thermostat d'ambiance doit être connectée à la même Ligne Neutre.
- Lorsque THERMOSTAT AMBIANT n'est pas réglé sur NO, le capteur de température intérieure Ta ne peut pas être réglé sur VALIDE.
- La zone 2 ne peut fonctionner qu'en mode chauffage. Lorsque le mode refroidissement est réglé sur la commande filaire et que la zone 1 est sur OFF, « CL » dans la zone 2 se ferme, et le système reste sur « OFF ». Lors de l'installation, le câblage des thermostats des zone 1 et zone 2 doit être correct.

7.6.8 Câblage du signal d'entrée d'énergie solaire (basse tension)

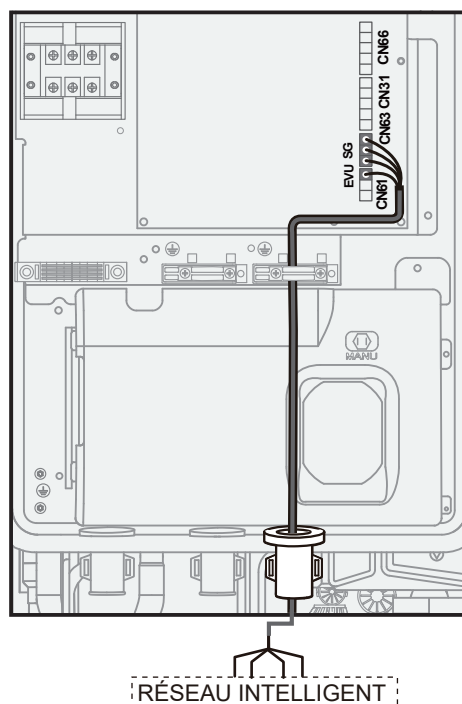


7.6.9 Câblage de l'arrêt à distance



7.6.10 Câblage du réseau intelligent

L'unité est dotée d'une fonction de réseau intelligent, et il y a deux ports sur la carte de circuit imprimé pour connecter les signaux SG et les signaux EVU, comme indiqué ci-dessous :



REMARQUE

Pour utiliser la fonction de réseau intelligent, le mode ECS doit être disponible.

1) SG = ON, EVU = ON.

- La pompe à chaleur fonctionnera d'abord en mode ECS.

- Quand TBH est défini comme disponible, si T5 est inférieur à 69 °C, TBH est activé de force (la pompe à chaleur et TBH peuvent fonctionner en même temps) ; si T5 est supérieur ou égal à 70 °C, TBH est éteint. (ECS : eau chaude sanitaire ; T5S est la température de consigne du réservoir d'eau).

- Quand TBH est défini comme indisponible et IBH comme disponible pour le mode ECS, si T5 est inférieur à 69 °C, IBH est activé de force (la pompe à chaleur et IBH peuvent fonctionner en même temps) ; si T5 est supérieur ou égal à 70 °C, IBH est désactivé.

2) SG = OFF, EVU = ON.

- La pompe à chaleur fonctionnera d'abord en mode ECS.

- Quand TBH est défini comme disponible et le mode ECS sur ON, si T5 est inférieur à T5S - 2, TBH est activé (la pompe à chaleur et TBH peuvent fonctionner en même temps) ; si T5 est supérieur ou égal à T5S + 3, TBH est désactivé.

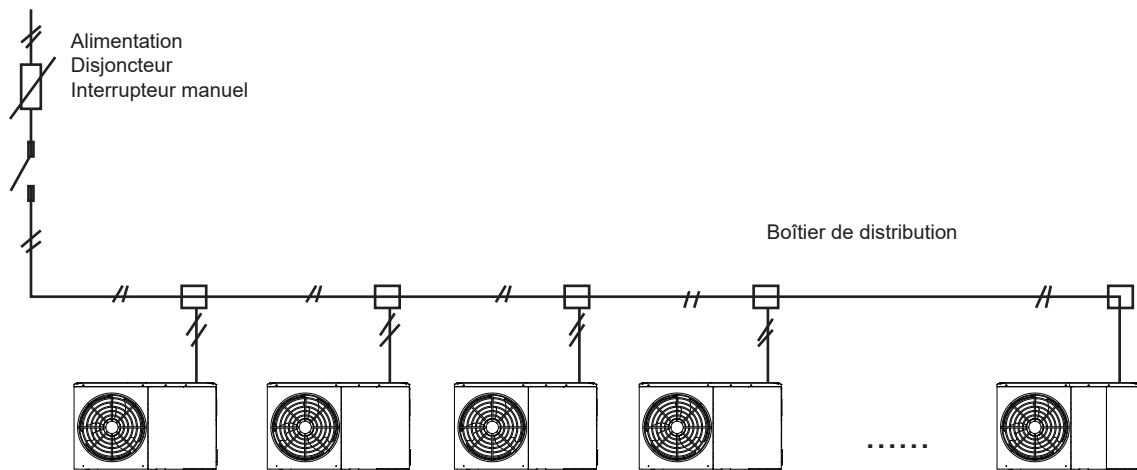
- Quand TBH est défini comme indisponible et IBH comme disponible pour le mode ECS, si T5 est inférieur à T5S - dT5_ON, IBH est activé (la pompe à chaleur et IBH peuvent fonctionner en même temps) ; si T5 est supérieur ou égal à Min (T5S + 3, 70), IBH est désactivé.

3) SG = OFF, EVU = OFF.

L'unité va fonctionner correctement.

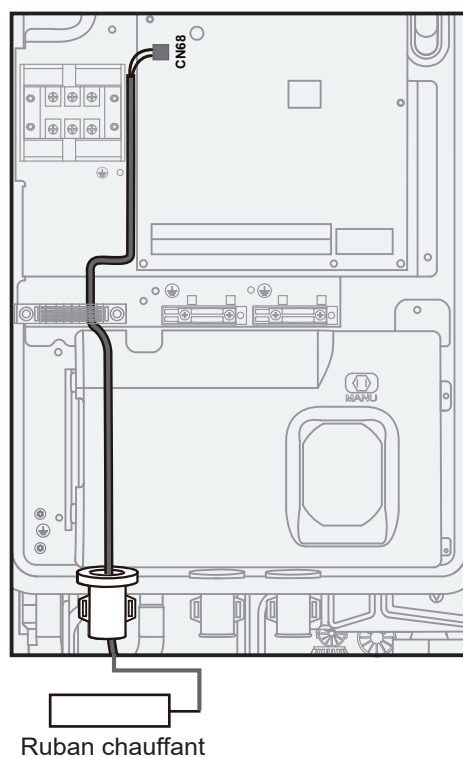
4) SG = ON, EVU = OFF.

Les pompe à chaleur, IBH et TBH seront immédiatement arrêtées.



7.8 Connexion d'autres composants optionnels



7.8.1 Câblage du ruban chauffant des tuyaux d'évacuation



La puissance du ruban chauffant pour tuyau de drainage ne doit pas dépasser 40 W. Le courant de travail peut atteindre 200 mA, la tension d'alimentation est de 230 VCA.

REMARQUE

Utiliser des colliers de serrage

Pour éviter que du réfrigérant ou des insectes ne pénètrent dans le boîtier de commande électrique et ne provoquent un incendie, après le câblage, le manchon  doit être fixé à l'aide d'un collier de serrage (accessoire) 

8 INSTALLATION D'UNE COMMANDE FILAIRE

⚠ ATTENTION

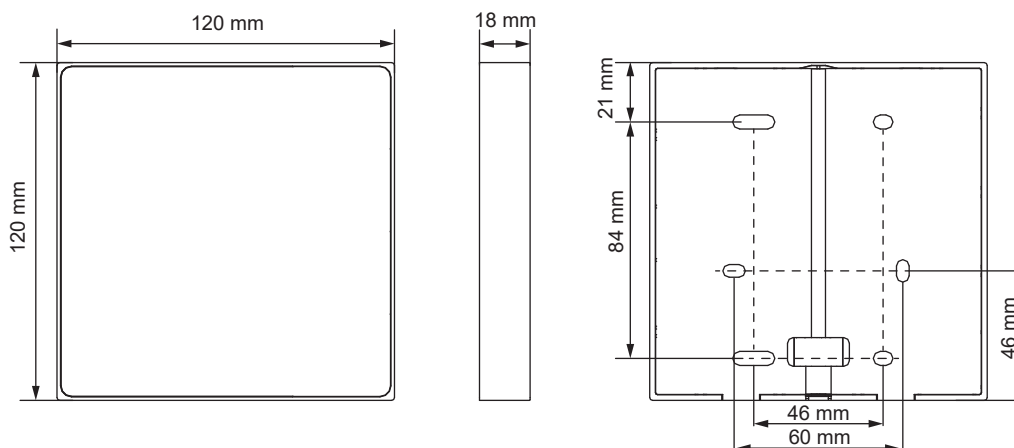
- Les instructions générales sur le câblage figurant dans les chapitres précédents doivent être respectées.
- La commande filaire doit être installée à l'intérieur et à l'abri de la lumière directe du soleil.
- Tenir la commande filaire éloignée de toute source d'inflammation, de gaz inflammable, d'huile, de vapeur d'eau et de gaz sulfureux.
- Pour éviter les perturbations électromagnétiques, maintenez la commande filaire à une distance appropriée des appareils électriques, tels que les lampes.
- Le circuit de la télécommande filaire est un circuit basse tension. Ne jamais le connecter à un circuit standard de 220 à 240 V~/ 380 à 415 V~ ou le placer dans un même tube de câblage que le circuit.
- Utiliser un bornier de connexion pour prolonger le fil de signal si nécessaire.
- Ne pas utiliser de mégohmmètre pour vérifier l'isolation du fil de signal une fois la connexion terminée.

8.1 Matériels nécessaires à l'installation

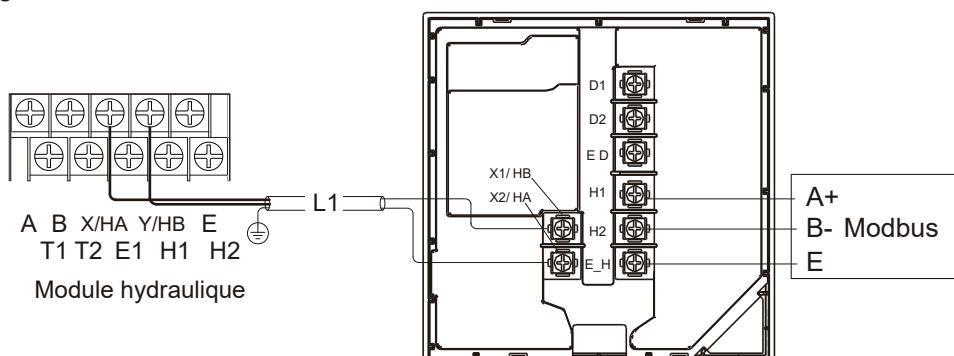
Vérifier que le sac d'accessoires contient les éléments suivants :

N°	Nom	Qté	Remarques
1	Commande filaire	1	_____
2	Vis à bois ST4 × 20	4	Pour montage au mur
3	Barre de support en plastique	2	Pour le montage sur une boîte de type 86
4	Vis cruciforme, M4 × 25	2	Pour le montage sur une boîte de type 86
5	Chevilles murales	4	Pour montage au mur
6	Capuchon inférieur de la commande filaire	1	_____

8.2 Dimensions



8.3 Câblage

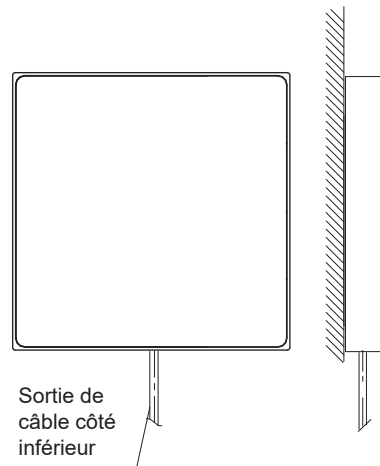
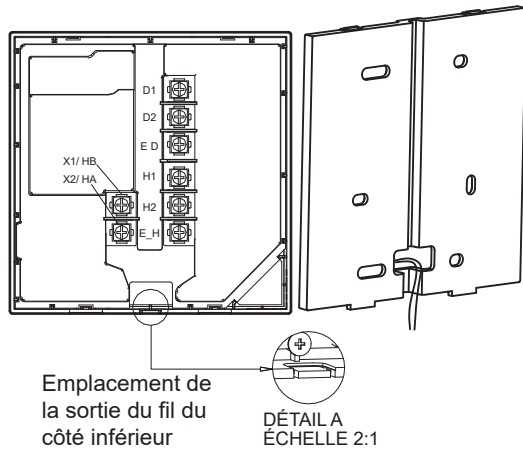


Tension d'entrée (HA/HB)	18 VCC
Taille de fil	0,75 mm ²
Type de fil	Câble blindé à paires torsadées à 2 âmes
Longueur de fil	L1 ≤ 50 m

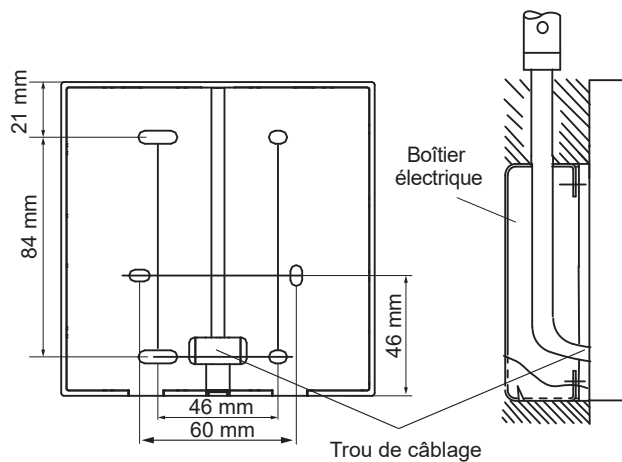
La longueur maximale du câble de communication entre l'unité et le contrôleur est de 50 m.

Itinéraire

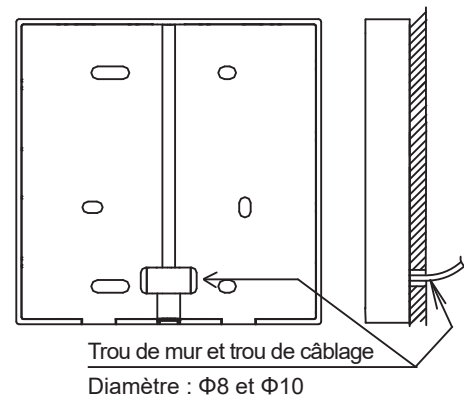
Sortie du câblage par le bas



Câblage mural intérieur (avec boîtier de type 86)



Câblage mural intérieur (sans boîtier de type 86)



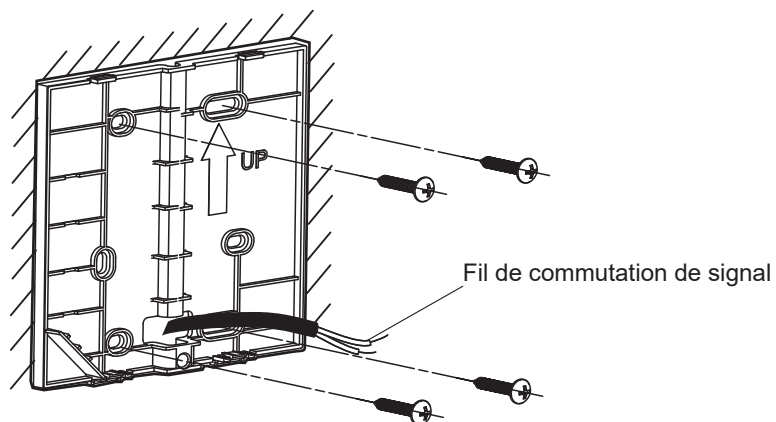
8.4 Montage

REMARQUE

La commande câblée ne doit être montée qu'au mur, plutôt qu'encastrée, sinon la maintenance ne sera pas possible.

Montage sur un mur (sans une boîte de type 86)

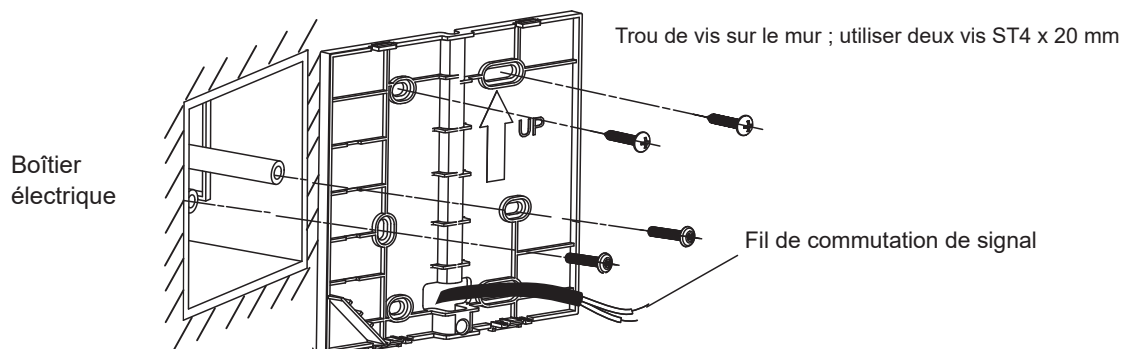
Installer directement le capot arrière sur le mur à l'aide de quatre vis ST4 x 20.



Montage sur un mur (avec un boîtier de type 86)

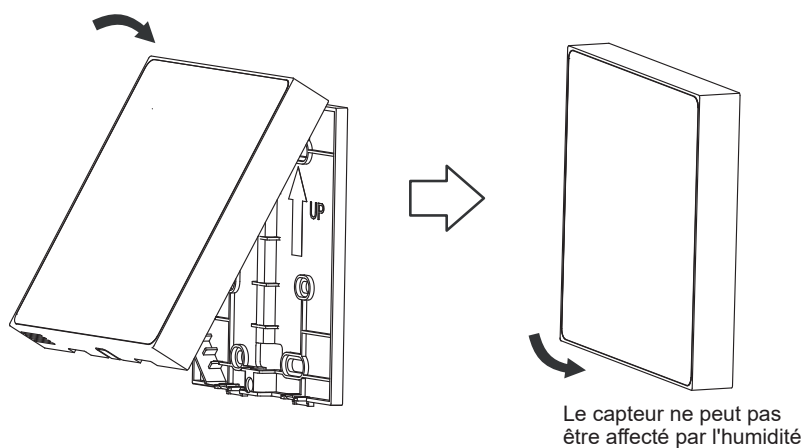
Placer le capot arrière sur un boîtier de type 86 à l'aide de deux vis M4 x 25, et fixer le boîtier au mur à l'aide de deux vis ST4 x 20. Si le boîtier n'est pas complètement encastré dans le mur, vous pouvez économiser deux vis ST4 x 20 en fonction de la situation.

- Ajuster la longueur du boulon en plastique dans la boîte à accessoires pour qu'il soit adapté à l'installation.
- Fixer le capot inférieur de la commande filaire au mur à travers la barre à vis à l'aide de vis à tête cruciforme. Veillez à ce que le capot inférieur soit placé au ras du mur.



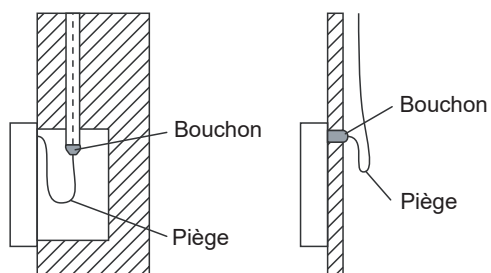
Trou de vis sur le boîtier électrique 86 ; utiliser deux vis M4 x 25 mm

Boucler le capot avant et l'ajuster correctement au capot arrière, en laissant le fil libre pendant l'installation.



REMARQUE

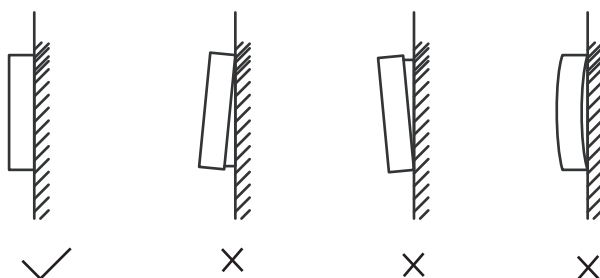
Pour empêcher l'eau de pénétrer dans la télécommande, utilisez des colliers et des bouchons pour sceller les connexions des fils pendant le câblage.



Pour éviter que l'eau pénètre dans la télécommande filaire, utilisez un piège et du mastic pour sceller les connecteurs des fils lors du câblage.

REMARQUE

Un serrage excessif de la vis peut entraîner une déformation du capot arrière.



9 ACHÈVEMENT D'INSTALLATION

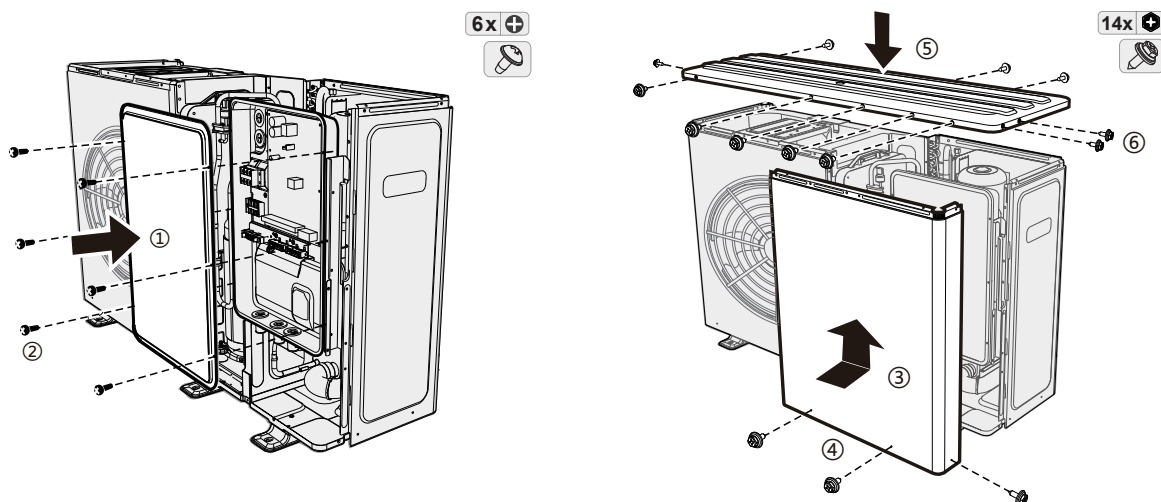
⚠ DANGER

Risque d'électrocution.
Risque de brûlure.

💡 REMARQUE

Les illustrations ci-dessous concernent des unités de 8 à 16 kW. Le principe est le même pour des unités de 4 à 6 kW.

Couple de serrage	4,1 N·m
-------------------	---------



10. CONFIGURATION

L'unité doit être configurée par un installateur agréé pour s'adapter à l'environnement d'installation (climat extérieur, options d'installation, etc.) et répondre aux attentes de l'utilisateur.

Suivre les instructions ci-dessous pour l'étape suivante.

10.1 Vérifier avant configuration

Avant de mettre l'appareil sous tension, vérifier les points suivants :

<input type="checkbox"/>	Câblage sur site : assurez-vous que toutes les connexions électriques respectent les instructions mentionnées dans la section 7. Installation électrique
<input type="checkbox"/>	Fusibles, disjoncteurs, ou dispositifs de protection : vérifiez la taille et le type conformément aux instructions mentionnées au point 7.4 Instructions relatives au câblage électrique. Assurez-vous qu'aucun fusible ou dispositif de protection n'a été contourné.
<input type="checkbox"/>	Disjoncteur du réchauffeur de secours : assurez-vous que le disjoncteur du réchauffeur de secours situé dans le boîtier électrique est fermé (cela varie en fonction du type de réchauffeur de secours). Reportez-vous au schéma de câblage.
<input type="checkbox"/>	Disjoncteur du réchauffeur d'appoint : assurez-vous que le disjoncteur du réchauffeur d'appoint est fermé (applicable uniquement aux appareils équipés d'un réservoir d'eau chaude sanitaire en option).
<input type="checkbox"/>	Câblage interne : vérifiez que le câblage et les connexions à l'intérieur du boîtier électrique ne sont pas desserrés ou endommagés, y compris le câblage de mise à la terre.
<input type="checkbox"/>	Montage : vérifiez et assurez-vous que l'appareil et le système de boucle d'eau sont correctement montés afin d'éviter les fuites d'eau, les bruits anormaux et les vibrations lors de la mise en route de l'appareil.
<input type="checkbox"/>	Équipement endommagé : vérifiez que les composants et la tuyauterie à l'intérieur de l'appareil ne sont pas endommagés ou déformés.
<input type="checkbox"/>	Fuite de réfrigérant : vérifiez l'intérieur de l'unité pour détecter toute fuite de réfrigérant. En cas de fuite de réfrigérant, suivez les instructions de la section « Précautions de sécurité ».
<input type="checkbox"/>	Tension d'alimentation : vérifiez la tension de l'alimentation. La tension doit correspondre à celle figurant sur l'étiquette d'identification de l'unité.
<input type="checkbox"/>	Vanne de purge d'air : assurez-vous que la vanne de purge d'air est ouverte (au moins 2 tours).
<input type="checkbox"/>	Vanne d'arrêt : assurez-vous que la vanne d'arrêt est totalement ouverte.
<input type="checkbox"/>	Tôle : assurez-vous que toutes les tôles de l'appareil sont correctement montées.
<input type="checkbox"/>	Volume d'eau : assurez-vous que le volume d'eau dans le système ne dépasse pas les limites fixées.
<input type="checkbox"/>	Crépine : assurez-vous que la crépine est montée correctement et qu'elle est propre.

Après avoir mis l'appareil sous tension, vérifier les éléments suivants :

<input type="checkbox"/>	<p>Lors de la mise sous tension de l'appareil, rien ne s'affiche sur la commande filaire : Vérifier les anomalies suivantes avant de diagnostiquer les codes d'erreur possibles. - Problème de connexion du câblage (alimentation électrique ou signal de communication). - Panne de fusible sur la carte de circuit imprimé.</p>
<input type="checkbox"/>	<p>Le code d'erreur « E8 » ou « E0 » s'affiche sur la commande filaire : - Il reste de l'air dans le système. - Le niveau d'eau dans le système est insuffisant. Avant de lancer le test de fonctionnement, assurez-vous que le système d'eau et le réservoir sont remplis d'eau et que l'air est éliminé. Sinon, la pompe ou le réchauffeur de secours (facultatif) risquent d'être endommagés.</p>
<input type="checkbox"/>	<p>Le code d'erreur « E2 » s'affiche sur la commande filaire : - Vérifier le câblage entre la commande filaire et l'appareil.</p>
<input type="checkbox"/>	<p>Démarrage initial à basse température ambiante extérieure : Pour lancer le démarrage initial lorsque la température ambiante extérieure est basse, l'eau doit être chauffée progressivement. Veuillez utiliser le préchauffage pour la fonction sol. (reportez-vous à la section « FONCTION SPÉCIALE » en mode POUR RÉPARATEUR)</p>

REMARQUE

Dans le cas d'un chauffage par le sol, le sol risque d'être endommagé si la température augmente fortement en peu de temps.
Pour plus d'informations, veuillez vous adresser à l'entrepreneur en charge de la construction du bâtiment.



Concernant le code d'erreur, voir « 13.3 Codes d'erreur ».

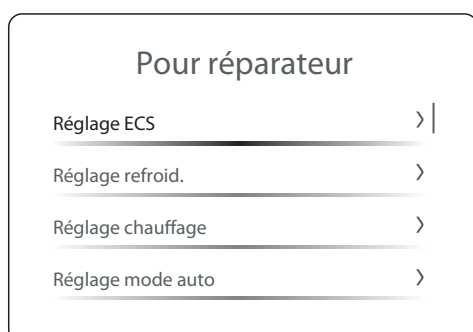
10.2 Configuration

Pour initialiser l'unité, un groupe de paramètres avancés doit être fourni par l'installateur. Les réglages avancés sont accessibles en mode POUR RÉPARATEUR.

La liste des paramètres généraux des réglages avancés figure à l'Annexe B. Paramètres de configuration de l'utilisateur.

Comment entrer en mode POUR RÉPARATEUR

Presser et maintenir  et  simultanément durant 3 secondes pour accéder à la page d'autorisation. Saisir le mot de passe 234 et le confirmer. Le système passe ensuite à la page contenant une liste de paramètres avancés.




REMARQUE

« POUR RÉPARATEUR » ne concerne qu'un installateur ou à un autre spécialiste possédant des connaissances et des compétences suffisantes.

L'utilisation de « POUR RÉPARATEUR » par l'utilisateur final est considérée comme une utilisation inappropriée.

Sauvegarder les paramètres et quitter le mode POUR RÉPARATEUR

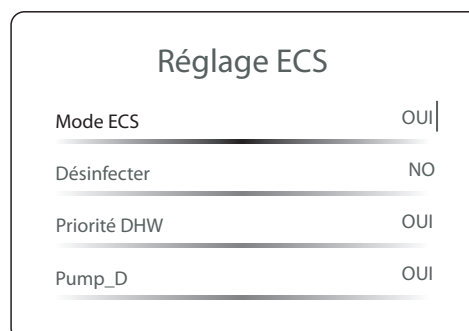
Une fois tous les réglages effectués, appuyer sur , et la page de confirmation se ferme. Sélectionner Oui et confirmer pour quitter le mode POUR RÉPARATEUR.

REMARQUE

- Les paramètres sont sauvegardés automatiquement lorsque vous quittez le mode POUR RÉPARATEUR.
- Les valeurs de température affichées sur la commande filaire sont mesurées en °C.

10.2.1 Réglage ECS

Sélectionner l'élément cible et accéder à la page de réglage. Régler les paramètres et les valeurs de lancement en fonction des exigences de l'utilisateur final.



Tous les paramètres et les limitations sont indiqués dans la section 10.3 Paramètres de fonctionnement.

10.2.2 Réglage refroidissement

Réglage refroid.	
Mode Froid	OUI
t_T4_FRESH_C	0,5 heures
T4CMAX	52 °C
T4CMIN	10 °C

Voir 10.2.1 Réglage ECS pour la méthode de fonctionnement.

10.2.3 Paramètres de chauffage

Réglage chauffage	
Mode chauff.	OUI
t_T4_FRESH_H	0,5 heures
T4HMAX	25 °C
T4HMIN	- 15 °C

Voir 10.2.1 Réglage ECS pour la méthode de fonctionnement. Le mode refroidissement ou le mode chauffage doivent être activés, et ils ne peuvent pas être tous les deux réglés sur NON en même temps.

10.2.4 Réglage mode auto

Réglage mode auto	
T4AUTOCMIN	25 °C
T4AUTOHMAX	17 °C

Voir 10.2.1 Réglage ECS pour la méthode de fonctionnement.

10.2.5 Réglage du type de température

Régl. type température	
Température de débit d'eau	OUI
Temp. ambi.	NO
Zone double	OUI

Voir 10.2.1 Réglage ECS pour la méthode de fonctionnement. Lorsque les options ZONE DOUBLE et TEMP. AMBI. sont activées, la régulation de la température ambiante n'est valable que pour la Zone 2, et la Zone 1 est toujours soumise à la régulation de la température de l'eau.

Lorsque la température ambiante est activée, la courbe de température de la zone de régulation de la température ambiante est appliquée et la température de consigne de la zone de régulation de la température ambiante peut toujours être réglée. Le type de courbe de température et le décalage de température peuvent être réglés (l'appareil s'arrête de fonctionner si la température de consigne ou la Courbe est atteinte).

10.2.6 Configuration du thermostat d'ambiance

Régl. therm. ambiant	
Thermostat ambiant	OUI

Voir 10.2.1 Réglage ECS pour la méthode de fonctionnement.

- Lorsque le thermostat d'ambiance est réglé sur une valeur quelconque au lieu de NON, le réglage du type de température n'est pas valide.

- Lorsque le thermostat d'ambiance est réglé sur ZONE DOUBLE, celui-ci est activé automatiquement et le mode de contrôle de la température est le contrôle de la température de l'eau.

- Lorsque le thermostat d'ambiance est réglé sur RÉGLAGE DU MODE/UNE ZONE, ZONE DOUBLE est désactivé automatiquement et le mode de contrôle de la température est le contrôle de la température de l'eau.

1) Lorsque le thermostat d'ambiance est réglé sur NON, le thermostat d'ambiance n'est pas valide.

2) Lorsque le thermostat d'ambiance est réglé sur REGLAGE DU MODE, 10.2.6.2 Priorité au réglage du mode est visible. La commande filaire ne peut pas être utilisée pour allumer/éteindre l'appareil ou régler le mode de fonctionnement. Hormis la minuterie relative à l'ECS, toutes les minuteries de la programmation sont invalides. L'unité peut lire l'état de fonctionnement de l'unité et régler la température si la courbe de température est inactive.

3) Lorsque le thermostat d'ambiance est réglé sur UNE ZONE, la commande filaire ne peut pas être utilisée pour activer/désactiver la Zone 1. Hormis la minuterie relative à l'ECS, toutes les minuteries de la programmation sont invalides. L'unité peut lire l'état de fonctionnement de l'unité et régler le mode de fonctionnement (à l'exception du mode Auto) et la température si la courbe de température est inactive.

4) Lorsque le thermostat d'ambiance est réglé sur ZONE DOUBLE, la commande filaire ne peut pas être utilisée pour activer/désactiver la Zone 1 ou la Zone 2. Hormis la minuterie relative à l'ECS, toutes les minuteries de la programmation sont invalides. L'unité peut lire l'état de fonctionnement de l'unité et régler le mode de fonctionnement (à l'exception du mode Auto) et la température si la courbe de température est inactive.

10.2.7 Autre source de chaleur

Autre source de chauffage	
Fonction IBH	OUI
dT1_IBH_ON	5 °C
t_IBH_DELAY	15 min
T4_IBH_ON	-15 °C

Voir 10.2.1 Réglage ECS pour la méthode de fonctionnement.

1) Quand EnSwitchPDC est réglé sur NON, T4_AHS_ON peut être réglé manuellement. Quand EnSwitchPDC est réglé sur OUI, T4_AHS_ON ne peut pas être réglé manuellement.

2) Lorsque la fonction AHS est réglée sur NON, EnSwitchPDC est forcé en NON.

3) Lorsque le mode ECS est invalide, la fonction IBH est forcée en mode Chauffage.

4) Lorsque la fonction AHS est réglée sur NON, AHS_PUMPI CONTROL est forcé en LANCEMENT.

10.2.8 Appel de service

Appel de service

N° de tél.	0000000000000000
N° de port.	0000000000000000

Il est possible d'enregistrer jusqu'à deux numéros de téléphone, dont la longueur maximale est de 15 caractères. Si la longueur est inférieure à 15 caractères, utilisez 0 au début pour indiquer les caractères vides.

10.2.9 Restauration aux paramètres d'usine

Tous les param. reviendront aux valeur d'usine.
Voulez-vous restaurer les paramètres d'usine ?

NO | OUI

Permettre à tous les paramètres de fonctionnement de revenir aux valeurs pré-réglées en usine.

Sélectionner OUI et confirmer pour valider cette fonction.

10.2.10 Lancement du circuit

Pour de plus amples informations, consultez 11 Mise en service.

10.2.11 Fonction spéciale

Fonction spéciale

Préchauff. pour sol	>
Séchage du sol	>

Préchauff. pour sol

Lors de la première mise en service du chauffage, la tuyauterie d'eau souterraine doit être légèrement chauffée afin de réduire le risque d'endommagement du sol et de la tuyauterie.

Préchauff. pour sol

Préchauff. pour sol	<input checked="" type="checkbox"/>
T1S	25 °C
t_ARSTH	72 heures
Temps écoulé	--

Préchauff. pour sol

Tw_out temp.	0 °C
--------------	------

La première ligne est l'état de fonctionnement. Le gris signifie qu'il est éteint et le vert qu'il est allumé.

T1S est la température de consigne. t_ARSTH est la durée. Le temps écoulé est le temps pendant lequel la fonction est activée. Tw_out temp. est la température actuelle de l'eau de sortie.

Séchage du sol

Fournir une chaleur douce au béton ou à d'autres matériaux structurels autour de la tuyauterie d'eau souterraine pendant un certain temps, afin d'accélérer le processus de déshumidification.

Séchage du sol

Séchage du sol	<input checked="" type="checkbox"/>
t_Dryup	8 jours
t_Highpeak	5 jours
t_Drydown	5 jours

Séchage du sol

t_Drypeak	45 °C
Heure déb	00:00
Date début	12-02-2023

La première ligne est l'indicateur d'état. Le gris signifie qu'il est éteint et le vert qu'il est allumé.

t_Dryup est la durée pendant laquelle l'unité augmente la température. t_Highpeak est la durée pendant laquelle l'unité maintient la température. t_Drydown est la durée pendant laquelle l'unité baisse la température. t_Drypeak est la température cible. Cette fonction ne sera activée que lorsque l'heure atteindra l'heure et le jour de début.

Lorsque la fonction est activée, l'interface se présente comme suit.

Séchage du sol

Assèch. du sol activé.
Tw_out 15 °C
Le séchage du sol est en cours pour 3 jours.

10.2.12 Redémarrage automatique

Redémarr auto

Redém auto refr/chauff	OUI
Redém auto mode ECS	NO

Voir 10.2.1 Réglage ECS pour la méthode de fonctionnement.

10.2.13 Limitation de la puissance absorbée

Limit entrée puissance

Limit entrée puissance	1
------------------------	---

Voir 10.2.1 Réglage ECS pour la méthode de fonctionnement.

10.2.14 Définition en entrée

Déf. entrée

M1 M2	MARCHE/ARRÊT à distance
Gril intel	NO
Tbt	NO
PORT P_X	Dégivrer

Voir 10.2.1 Réglage ECS pour la méthode de fonctionnement.

10.2.15 Paramètres Cascade

Param. cascade

DÉBUT_PER	10%
RÉGL_HEURE	5 min

Voir 10.2.1 Réglage ECS pour la méthode de fonctionnement.

10.2.16 Réglage adresse IHM

Réglage adresse IHM

Adresse IHM pour BMS	1
BIT arrêt	1

Voir 10.2.1 Réglage ECS pour la méthode de fonctionnement.

10.2.17 Paramètres classiques

Param. courants

t_DELAY PUMP	2 min
POMPE t1_ANTIVERR	24 heures
LANC POMPE ANTIVERR_t2	60 s
SV ANTIVERR-t1	24 heures

Voir 10.2.1 Réglage ECS pour la méthode de fonctionnement.

10.3 Paramètres de fonctionnement

Titre	Code	État	Par défaut	Minimum	Maximum	Définir l'intervalle	Unité
Réglage ECS	Mode ECS	Activer ou désactiver le mode ECS : 0 = NON, 1 = OUI	1	0	1	1	/
	Désinfecter	Activer ou désactiver le mode désinfection : 0 = NON, 1 = OUI	1	0	1	1	/
	Priorité DHW	Activer ou désactiver le mode priorité ECS : 0 = NON, 1 = OUI	1	0	1	1	/
	Pump_D	Activer ou désactiver le mode pompe ECS : 0 = NON, 1 = OUI	0	0	1	1	/
	Régl. durée prior. ECS	Activer ou désactiver le réglage de l'heure de priorité ECS : 0 = NON, 1 = OUI	0	0	1	1	/
	dT5_ON	La différence de température pour le démarrage du mode ECS	10	1	30	1	°C
	dT1S5	La valeur de la différence entre Twout et T5 en mode ECS	10	5	40	1	°C
	T4DHWMAX	La température ambiante maximale à laquelle la pompe à chaleur peut fonctionner pour le chauffage de l'eau sanitaire	46	35	46	1	°C
	T4DHWMIN	La température ambiante minimale à laquelle la pompe à chaleur peut fonctionner pour le chauffage de l'eau sanitaire	-10	-25	30	1	°C
	T5S_Disinfect	la température cible de l'eau dans le réservoir d'eau chaude sanitaire en mode DÉSINFECT.	65	60	70	1	°C
	t_DI_HIGHTEMP.	La durée pendant laquelle la température la plus élevée de l'eau dans le réservoir d'eau chaude sanitaire en mode DÉSINFECT est maintenue	15	5	60	5	Minutes
	t_DI_MAX	La durée maximale de la désinfection	210	90	300	5	Minutes
	t_DHWHP_Restrict	La durée de fonctionnement du chauffage/refroidissement	30	10	600	5	Minutes
	t_DHWHP_MAX	La durée de fonctionnement maximale de fonctionnement continu de la pompe à chaleur en mode Priorité ECS	90	10	600	5	Minutes
	Pump_D timer	Activer ou désactiver la pompe ECS pour qu'elle fonctionne comme prévu et qu'elle continue à fonctionner pendant DURÉE FONCT. POMPE : 0 = NON, 1 = OUI	1	0	1	1	/
	Pump_D running time	La durée pendant laquelle la pompe ECS continue à fonctionner	5	5	120	1	Minutes
Pump_D disinfect	Activer ou désactiver le fonctionnement de la pompe ECS lorsque l'unité est en mode DISINFECT (désinfecter) et que T5 est supérieur ou égal à T5S_DI-2 : 0 = NON, 1 = OUI	1	0	1	1	/	
Réglage refroid.	Mode refroid.	Activer ou désactiver le mode refroidissement : 0 = NON, 1 = OUI	1	0	1	1	/
	t_T4_Fresh_C	Le temps de rafraîchissement des courbes climatiques en mode refroidissement	0,5	0,5	6	0,5	Heures
	T4CMAX	La température ambiante de fonctionnement la plus élevée en mode refroidissement	52	35	52	1	°C
	T4CMIN	La température ambiante de fonctionnement la plus basse en mode refroidissement	10	-5	25	1	°C
	dT1SC	La différence de température pour le démarrage de la pompe à chaleur (T1)	5	2	10	1	°C
	dTSC	La différence de température pour le démarrage de la pompe à chaleur (Ta)	2	1	10	1	°C
	Émission-C zone 1	Le type de borne de la zone 1 pour le mode de refroidissement : 0 = FLH (chauffage par le sol), 1 = FCU (ventilo convecteur), 2 = RAD (radiateur)	1	0	2	1	/
	Émission-C zone 2	Le type de borne de Zone 2 pour mode refroidissement : 0 = FLH (chauffage par le sol), 1 = FCU (ventilo convecteur), 2 = RAD (radiateur)	1	0	2	1	/
	Mode chauff.	Activer ou désactiver le mode chauffage : 0 = NON, 1 = OUI	1	0	1	1	/

Réglage chauffage	t_T4_Fresh_H	La durée de rafraîchissement des courbes climatiques concernées en mode chauffage	0,5	0,5	6	0,5	Heures
	T4HMAX	La température ambiante maximale de fonctionnement en mode chauffage	25	20	35	1	°C
	T4HMIN	La température ambiante minimale de fonctionnement en mode chauffage	-15	-25	30	1	°C
	dT1SH	La différence de température pour le démarrage de l'unité (T1)	5	2	20	1	°C
	dTSH	La différence de température pour le démarrage de l'unité (Ta)	2	1	10	1	°C
	Émission-H zone 1	Le type de borne de Zone 1 pour le mode chauffage : 0 = FLH (chauffage par le sol), 1 = FCU (ventilo convecteur), 2 = RAD (radiateur)	2	0	2	1	/
	Émission-H zone 2	Le type de borne de Zone 2 pour le mode chauffage : 0 = FLH (chauffage par le sol), 1 = FCU (ventilo convecteur), 2 = RAD (radiateur)	0	0	2	1	/
	Forcer le dégivrage	Activer ou désactiver le dégivrage forcé : 0 = NON, 1 = OUI.	0	0	1	1	/
Réglage mode auto	T4AUTOCCMIN	La température ambiante minimale de fonctionnement pour le refroidissement en mode Auto	25	20	29	1	°C
	T4AUTOHMAX	La température ambiante maximale de fonctionnement pour le chauffage en mode Auto	17	10	17	1	°C
Régl. type température	Temp. de débit d'eau	Activer ou désactiver la température de débit d'eau : 0 = NON, 1 = OUI	1	0	1	1	/
	Temp. ambi.	Activer ou désactiver la température ambiante : 0 = NON, 1 = OUI	0	0	1	1	/
	Zone double	Activer ou désactiver la Zone double : 0 = NON, 1 = OUI	0	0	1	1	/
Régl. therm. ambiant	Thermostat ambiant	Le type de thermostat ambiant : 0 = NON, 1 = Mode sélectionné, 2 = Une zone, 3 = Zone double	0	0	3	1	/
	Régl. mode priorité	Sélectionnez le mode prioritaire dans Thermostat ambiant : 0 = Chauffage, 1 = Refroidissement	0	0	1	1	/
Autre source de chauffage	Fonction IBH	Sélectionner le mode de l'IBH (réchauffeur de secours interne) : 0 = Chauffage et ECS, 1 = Chauffage	0 (ECS=valide) 1 (ECS=invalid)	0	1	1	/
	dT1_IBH_ON	La différence de température entre T1S et T1 pour démarrer le réchauffeur de secours	5	2	10	1	°C
	t_IBH_Delay	La durée de fonctionnement du compresseur avant démarrage du réchauffeur de secours de premier niveau	30	15	120	5	Minutes
	T4_IBH_ON	La température ambiante pour démarrer le réchauffeur de secours	-5	-15	30	1	°C
	P_IBH1	Entrée de puissance d'IBH1	0,0	0,0	20,0	0,5	kW
	P_IBH2	Entrée de puissance d'IBH2	0,0	0,0	20,0	0,5	kW
	Fonction AHS	Activer ou désactiver la fonction AHS (source de chauffage auxiliaire) : 0 = NON, 1 = Chauffage, 2 = Chauffage et ECS	0	0	2	1	/
	AHS_Pump_I Control	Sélectionner l'état de fonctionnement de la pompe lorsque seul l'AHS fonctionne : 0 = Exécuter, 1 = Ne pas exécuter	0	0	1	1	/
	dT1_AHS_ON	La différence de température entre T1S et T1 pour démarrer la source de chauffage auxiliaire	5	2	20	1	°C
	t_AHS_Delay	La durée de fonctionnement du compresseur avant démarrage de la source de chauffage supplémentaire	30	5	120	5	Minutes
	T4_AHS_ON	La température ambiante pour démarrer la source de chauffage supplémentaire	-5	-15	30	1	°C
	EnSwitchPDC	Activer ou désactiver la commutation automatique de la pompe à chaleur et de la source de chauffage auxiliaire en fonction des coûts de fonctionnement : 0 = NON, 1 = OUI	0	0	1	1	/
	COÛT-GAZ	Prix du gaz	0,85	0,00	5,00	0,01	prix/m ³
COÛT-ÉLECT	Prix de l'électricité	0,20	0,00	5,00	0,01	prix/kWh	

Autre source de chauffage	MAX-SETHEATER	Température maximale de réglage de la source de chauffage supplémentaire	80	1	80	1	°C
	MIN-SETHEATER	Température minimale de réglage de la source de chauffage supplémentaire	30	0	79	1	°C
	MAX-SIGHEATER	La tension correspondant à la température maximale de réglage de la source de chauffage supplémentaire	10	1	10	1	V
	MIN-SIGHEATER	La tension correspondant à la température minimale de réglage de la source de chauffage supplémentaire	3	0	9	1	V
	FONCTION TBH	Activer ou désactiver la fonction TBH (réchauffeur d'appoint du réservoir) : 0 = NON, 1 = OUI	1	0	1	1	/
	dT5_TBH_OFF	La différence de température entre T5 et T5S (la température de consigne du réservoir d'eau) pour arrêter le réchauffeur d'appoint	5	0	10	1	°C
	t_TBH_DELAY	La durée de fonctionnement du compresseur avant démarrage du réchauffeur d'appoint	30	0	240	5	Minutes
	T4_TBH_ON	La température ambiante pour démarrer le réchauffeur de secours du réservoir	5	-5	50	1	°C
	P_TBH	Entrée de puissance de TBH	2,0	0,0	20,0	0,5	kW
	Fonction solaire	Activer ou désactiver la fonction Solaire : 0 = NON, 1 = uniquement solaire, 2 = solaire et HP (pompe à chaleur)	0	0	2	1	/
	Commande solaire	Commande de la pompe solaire (pump_s) : 0 = SL1SL2, 1 = Tsolar	0	0	1	1	/
Deltatol	L'écart de température pour le fonctionnement de la fonction solaire	10	5	20	1	°C	
Fonction spéciale	Préchauff. pour sol	Activer ou désactiver le préchauffage par le sol : 0 = NON, 1 = OUI	0	0	1	1	/
	T1S	La température de sortie de l'eau réglée pendant le premier préchauffage par le sol	25	25	35	1	°C
	t_ARSTH	Durée de fonctionnement pour le premier préchauffage par le sol	72	48	96	12	Heures
	Séchage du sol	Activer ou désactiver le séchage par le sol : 0 = NON, 1 = OUI	0	0	1	1	/
	t_Dryup	Nombre de jours d'augmentation de temp. pour séchage par le sol	8	4	15	1	Jours
	t_Highpeak	Nombre de jours pour le séchage par le sol	5	3	7	1	Jours
	t_Drydown	Jours de baisse de température pour le séchage par le sol	5	4	15	1	Jours
	t_Drypeak	Température de sortie d'eau pour le séchage par le sol	45	30	55	1	°C
	Heure déb	L'heure de début du séchage par le sol	00:00	00:00	23:30	1/30	h/min
Date début	La date de début du séchage par le sol	Date actuelle +1	Date actuelle +1	31/12/2099	1/1/1	jj/mm/aaaa	
Redémarr auto	Redém auto refr/chauff	Activer ou désactiver le redémarrage automatique du mode refroidissement/chauffage : 0 = NON, 1 = OUI	1	0	1	1	/
	Redém auto mode ECS	Activer ou désactiver le redémarrage automatique du mode ECS : 0 = NON, 1 = OUI	1	0	1	1	/
Limit entrée puissance	Limit entrée puissance	Le type de limitation d'entrée de puissance	1	1	8	1	/
Déf. entrée	M1 M2	Définir la fonction du commutateur M1M2 : 0 = MARCHE/ARRÊT à distance, 1 = TBH activé/désactivé, 2 = AHS activé/désactivé	0	0	2	1	/
	Gril intel	Activer ou désactiver le réseau intelligent : 0 = NON, 1 = OUI	0	0	1	1	/
	T1T2	Options de contrôle du port T1T2 : 0 = NON, 1 = RT/Ta_PCB	0	0	1	1	/
	Tbt	Activer ou désactiver le TBT : 0 = NON, 1 = OUI	0	0	1	1	/
	PORT P_X	Sélectionnez la fonction du port P_X : 0 = Dégivrer, 1 = Alarme	0	0	1	1	/
Param. cascade	DÉBUT_PER	Pourcentage d'unités opérationnelles par rapport à l'ensemble des unités	10	10	100	10	%
	RÉGL_HEURE	Intervalle de temps pour déterminer la nécessité du chargement/déchargement de l'unité	5	1	60	1	Minutes

Régl. adresse IHM	Adresse IHM pour BMS	Définir le code d'adresse IHM pour BMS	1	1	255	1	/
	BIT arrêt	Bit d'arrêt de l'ordinateur supérieur : 1 = BIT arrêt 1, 2 = BIT arrêt 2	1	1	2	1	/
Param. courants	t_DELAY PUMP	La durée de fonctionnement du compresseur avant démarrage de la pompe	2,0	0,5	20,0	0,5	Minutes
	POMPE t1_ANTIVERR	L'intervalle de l'antiblocage de la pompe	24	5	48	1	Heures
	LANC POMPE ANTIVERR_t2	La durée de fonctionnement de l'antiblocage de la pompe	60	0	300	30	Secondes
	SV ANTIVERR-t1	L'intervalle entre les vannes d'antiblocage	24	5	48	1	Heures
	LANC SV ANTIVERR-t2	La durée de fonctionnement de l'antiblocage de la vanne	30	0	120	10	Secondes
	Ta-adj.	La valeur corrigée de Ta à l'intérieur de la commande filaire	0	-10	10	1	°C
	SORTIE SILENCE POMPE_I	La limitation de la sortie maximale de Pump_I	100	50	100	5	%
	Analyse énergie	Activer ou désactiver l'analyse d'énergie : 0 = NON, 1 = OUI	1	0	1	1	/
	Pump_O	Fonctionnement supplémentaire de la pompe de circulation : 0 = ON (continuer à fonctionner) 1 = Auto (contrôlée par l'unité)	0	0	1	1	/
	Glycol	Application du glycol : 0 = Sans glycol, 1 = Avec glycol	0	0	1	1	/
Concentration de glycol	Concentration ajoutée de glycol	10	10	30	5	%	
Débit minimum de la pompe_I	Limite inférieure de fonctionnement de la pompe de circulation Pump_I	30	30	80	5	%	
Régl. des fonctions intell.	Correction d'énergie	Correction des mesures d'énergie	0	-50	50	5	%
	Mode secours capteur	Fonction de secours du capteur, 0 = NON, 1 = OUI	1	0	1	1	/

💡 REMARQUE

Veuillez régler P_IBH1, P_IBH2, P_TBH en fonction de l'installation sur site. Si les valeurs sont différentes des valeurs réelles, le calcul de la mesure d'énergie peut différer de la situation réelle.

11. MISE EN SERVICE

Le test de fonctionnement est utilisé pour confirmer le fonctionnement des vannes, de la purge d'air, de la pompe de circulation, du refroidissement, du chauffage et du chauffage de l'eau sanitaire.

Déb test

Contrôle de point > |

Purge d'air >

Fonct pompe de circul. >

Refroid. en cours >

Déb test

Chauff. en cours > |

Refroid. en cours >

ECS en cours >

Liste de contrôle pour la mise en service

<input type="checkbox"/>	Lancement du test de l'actionneur
<input type="checkbox"/>	Purge d'air
<input type="checkbox"/>	Lancement du test de fonctionnement
<input type="checkbox"/>	Vérification du débit minimum

11.1 Test de fonctionnement de l'actionneur

💡 REMARQUE

Lors de la mise en service de l'actionneur, la fonction de protection de l'unité est désactivée. Une utilisation excessive peut endommager les composants.

Pourquoi

Vérifier si chaque actionneur est en bon état de fonctionnement.

Quoi - Liste des actionneurs

N°	Nom		Remarque
1	SV2	Vanne trois voies 2	
2	SV3	Vanne trois voies 3	
3	PUMP_I	Pompe de circulation intégrée	
4	PUMP_O	Pompe de circulation supplémentaire (pour Zone 1)	
5	PUMP_C	Pompe Zone 2	
6	IBH	Réchauffeur de secours interne	
7	AHS	Source de chaleur supplémentaire	
8	SV1	Vanne trois voies 1	Invisible si ECS est désactivé.
9	PUMP_D	Pompe ECS	Invisible si ECS est désactivé.
10	PUMP_S	Pompe de circulation pour boucle de chauffage solaire	Invisible si ECS est désactivé.
11	TBH	Réchauffeur d'appoint du réservoir	Invisible si ECS est désactivé.

Comment

1	Accéder à « POUR RÉPARATEUR » (Voir 10.2 Configuration).
2	Rechercher « Déb test » et accéder au processus.
3	Rechercher « Contrôle de point » et accéder au processus.
4	Sélectionner l'actionneur et appuyer sur <input type="radio"/> pour activer ou désactiver l'actionneur. <ul style="list-style-type: none">• L'état ON signifie que l'actionneur est activé et l'état OFF signifie que l'actionneur est désactivé.

REMARQUE

Lorsque vous revenez à la couche supérieure, tous les actionneurs s'éteignent automatiquement.

11.2 Purge de l'air

Pourquoi

Pour purger l'air restant dans la boucle d'eau.

Comment

1	Accéder à « POUR RÉPARATEUR » (voir 10.2 Configuration).
2	Rechercher « Déb test » et accéder au processus.
3	Rechercher « Purge d'air » et accéder au processus.
4	Sélectionner « Purge d'air » et appuyer sur <input type="radio"/> pour activer ou désactiver la fonction de purge d'air. <ul style="list-style-type: none">• <input checked="" type="radio"/> signifie que la fonction de purge d'air est activée, et <input type="radio"/> signifie que la fonction de purge d'air est désactivée.

De plus

« Sort Pomp_I purge air »	Pour régler la sortie pomp_i. Plus la valeur est élevée, plus la pompe fournit un débit important.
« Durée fonct. purge air »	Pour régler la durée de la purge d'air. Lorsque le temps programmé est écoulé, la purge d'air est désactivée.
« Contrôle d'état »	D'autres paramètres de fonctionnement peuvent être trouvés.

11.3 Déb test

Pourquoi

Vérifier si l'unité est en bon état de fonctionnement.

Quoi

Fonctionnement de la pompe de circulation

Fonctionnement en refroidissement

Fonctionnement en chauffage

Fonctionnement ECS

Comment

1	Accéder à « POUR RÉPARATEUR » (voir 10.2 Configuration)
2	Rechercher « Déb test » et accéder à la page.
3	Rechercher « Autre » et accéder au processus.
4	Sélectionner « XXXX »* et appuyer sur <input type="radio"/> pour lancer le test. Pendant le test, appuyer sur <input type="radio"/> , sélectionner OK et confirmer pour revenir à la couche supérieure. * - Quatre options de test de performance sont présentées dans Quoi .

REMARQUE

Lors d'un test de performance, la température cible est prédéfinie et ne peut pas être modifiée.
Si la température extérieure est en dehors de la plage de température de fonctionnement, l'unité peut ne pas fonctionner ou ne pas fournir la capacité requise.
En fonctionnement avec pompe de circulation, si le débit est hors de la plage de débit recommandée, veuillez modifier correctement l'installation et vous assurer que le débit de l'installation est garanti dans toutes les conditions.

11.4 Vérification du débit minimum

1	Vérifier la configuration hydraulique pour connaître les boucles de chauffage des locaux qui peuvent être fermées par des vannes mécaniques, électroniques ou autres.
2	Fermer toutes les boucles de chauffage des locaux pouvant l'être.
3	Démarrer et faire fonctionner la pompe de circulation (voir « 11.3 Test de fonctionnement »).
4	Relever le débit ^(a) et modifier les réglages de la vanne de dérivation jusqu'à ce que la valeur réglée atteigne le débit minimal requis +2 l/min.

(a) Pendant le fonctionnement continu de la pompe, l'unité peut fonctionner en dessous du débit minimum requis.

12 REMISE À L'UTILISATEUR

Une fois que le circuit est terminé et que l'appareil fonctionne correctement, assurez-vous que les points suivants sont clairs pour l'utilisateur :

- Compléter le tableau de réglage de l'installateur (dans le MANUEL D'UTILISATION) avec les réglages réels.
 - Vider l'historique des erreurs dans l'IHM avant la remise à l'utilisateur.
 - Il est fortement recommandé d'effectuer la connexion WLAN de l'unité. Vous trouverez plus d'informations dans l'Application.
 - S'assurer que l'utilisateur dispose de la documentation imprimée et lui demander de la conserver pour référence ultérieure.
 - Expliquer à l'utilisateur comment utiliser correctement le système et quoi faire en cas de problème.
- Le MANUEL D'UTILISATION contient des directives de base concernant l'utilisation
- Pour plus d'informations sur le fonctionnement, voir 12.2 Référence de fonctionnement supplémentaire.
- Montrer à l'utilisateur ce qu'il doit faire pour l'entretien de l'unité.
 - Expliquer à l'utilisateur les conseils d'économie d'énergie décrits ci-dessous.

12.1 Conseils d'économie d'énergie

Conseils sur la température ambiante

- S'assurer que la température ambiante souhaitée n'est JAMAIS trop élevée (en mode chauffage) ou trop basse (en mode refroidissement), et TOUJOURS la régler en fonction de vos besoins réels. Une augmentation ou une diminution d'un degré centigrade peut permettre d'économiser jusqu'à 6 % des coûts de chauffage ou de refroidissement.
 - Ne PAS augmenter/diminuer la température ambiante souhaitée pour accélérer le chauffage/refroidissement de l'espace, car une telle opération ne peut pas accélérer le processus de chauffage/refroidissement.
 - Lorsque la configuration de votre système comporte des émetteurs de chaleur lents (tels que le chauffage par le sol), éviter les fluctuations importantes de la température ambiante souhaitée et ne PAS baisser ou augmenter la température ambiante de manière excessive. Dans le cas contraire, il faudra plus de temps et d'énergie pour réchauffer/refroidir la pièce.
 - Utiliser un programme hebdomadaire pour répondre à vos besoins normaux de chauffage ou de refroidissement. Si nécessaire, vous pouvez facilement déroger au calendrier :
- 1) Pour des périodes plus courtes : vous pouvez modifier la température ambiante programmée jusqu'au début de l'action programmée suivante. Par exemple, vous pouvez le faire lorsque vous organisez une fête ou lorsque vous partez pour quelques heures.
- 2) Pour des périodes plus longues : vous pouvez utiliser le mode vacances.

Conseils concernant la température du réservoir ECS

- Utiliser un programme hebdomadaire pour répondre à vos besoins normaux en eau chaude sanitaire (uniquement en mode programmé).
- Programmer le chauffage du réservoir ECS à une valeur prédéfinie pendant la nuit, car la demande de chauffage des locaux pendant cette période est faible.
- En cas de chauffage du réservoir ECS uniquement pendant la nuit, il est possible de programmer un chauffage supplémentaire du réservoir ECS à une valeur prédéfinie pendant la journée.
- S'assurer que la température souhaitée pour le réservoir ECS n'est PAS trop élevée. Par exemple, après l'installation, baisser quotidiennement la température du réservoir ECS de 1 °C et vérifier s'il y a encore suffisamment d'eau chaude.
- Programmer la mise en marche de la pompe à eau chaude sanitaire uniquement pendant les périodes de la journée où de l'eau chaude instantanée est nécessaire, par exemple le matin et le soir.

12.2 Référence d'opérations supplémentaires

12.2.1 Mode

Quoi

Régler le mode de fonctionnement de l'unité pour le confort ambiant.

- Trois modes au total – mode chauffage des locaux, mode refroidissement des locaux et mode automatique.

Mode AUTO	L'appareil sélectionne automatiquement le mode de fonctionnement en fonction de la température ambiante extérieure et de certains réglages dans « POUR RÉPARATEUR ». <ul style="list-style-type: none">• Cette icône est masquée si la fonction de chauffage ou de refroidissement est désactivée.
Chauff.	L'icône de chauffage est invisible si la fonction de chauffage est désactivée.
Refroid.	L'icône de refroidissement est invisible si la fonction de refroidissement est désactivée.

12.2.2 Programme

Quoi

Élaborer des plans de fonctionnement des unités.

- Cette fonction est basée sur l'heure actuelle affichée sur l'IHM. S'assurer que l'heure est correcte.

Conflits et priorité des opérations

- 1) Un programme journalier et un programme hebdomadaire peuvent fonctionner simultanément.
- 2) Pour tous les programmes, les minuterie(s) (s'il y en a plus d'une) pour la même zone ou le même appareil doivent être différentes, et le mode de fonctionnement de la Zone 1 et de la Zone 2 dans la même plage horaire doit être le même. Dans le cas contraire, le paramètre le plus récent n'est pas valide et une fenêtre d'avertissement s'affiche.
- 3) Lorsque l'appareil est en mode Vacances parti ou Vacances à domicile, la minuterie quotidienne, la minuterie hebdomadaire et la fonction de courbe de température (11.2.3 Réglage température météo) deviennent invalides et ne se rétablissent pas tant que l'unité n'a pas quitté le mode Vacances parti ou Vacances à domicile.
- 4) Si les modes Vacances parti et Vacances à domicile sont activés simultanément, les dates des deux modes ne peuvent pas se chevaucher. Dans le cas contraire, le paramètre le plus récent n'est pas valide et une fenêtre d'avertissement s'affiche.

Plus

- 1) Tous les programmes quotidiens et hebdomadaires deviennent inactifs, l'heure de consigne passe à 0:00 et la température de consigne passe à 24 °C en cas de changement du mode de régulation de la température.
- 2) L'unité effectue la désinfection en fonction des réglages du point 11.2.4 Réglage ECS, si la fonction de désinfection en mode Vacances parti est inactive.
- 3) En cas de panne de courant pendant le mode Vacances parti ou Vacances à domicile, l'appareil fonctionnera en mode Vacances parti ou Vacances à domicile après le rétablissement du courant si la date actuelle est encore comprise dans la période du mode Vacances parti ou Vacances à domicile.
- 4) Si le mode est réglé sur OFF, la température de consigne devient 0 °C.

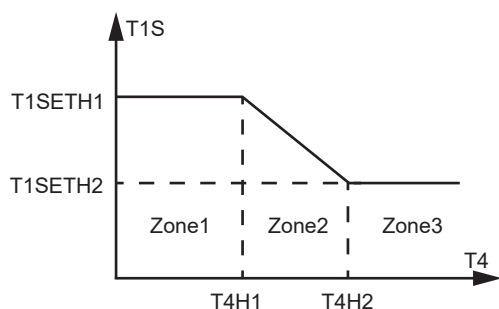
12.2.3 Réglage de la température météo

Quoi

Laisser la température de consigne de l'eau se régler en fonction de la température ambiante extérieure.

- Cette fonction ne concerne que le chauffage et le refroidissement des locaux. Lorsque la fonction est activée, l'unité applique la courbe de température si le mode de fonctionnement actuel est identique à celui de la fonction activée.
- Trois types de courbes au total - Norme, ECO, Personn.

Illustration de la courbe de température



T1S – température de consigne de l'eau

T4 – température ambiante extérieure

Dans les Zones 1 et 3, la température de consigne de l'eau reste stable malgré le changement de la température ambiante extérieure. Dans la Zone 2, la température de consigne de l'eau est régulée en fonction de la température ambiante extérieure.

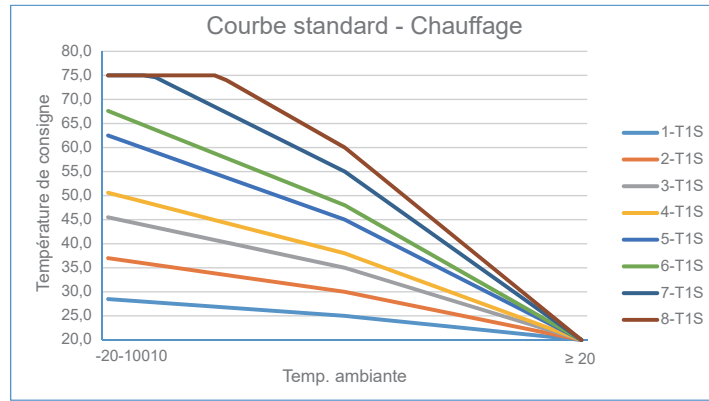
Standard

Jusqu'à 8 courbes sont prédéfinies par le fabricant, et les valeurs des paramètres sont les suivantes.

Pour chauffage :

	$T4 < 0$	$0 \leq T4 < 20$	$T4 \geq 20$
1-T1S	$0,175 * (0-T4) + 25$	$0,25 * (20-T4) + 20$	20
2-T1S	$0,35 * (0-T4) + 30$	$0,5 * (20-T4) + 20$	20
3-T1S	$0,525 * (0-T4) + 35$	$0,75 * (20-T4) + 20$	20
4-T1S	$0,63 * (0-T4) + 38$	$0,9 * (20-T4) + 20$	20
5-T1S	$0,875 * (0-T4) + 45$	$1,25 * (20-T4) + 20$	20
6-T1S	$0,98 * (0-T4) + 48$	$1,4 * (20-T4) + 20$	20
7-T1S	$1,225 * (0-T4) + 55$	$1,75 * (20-T4) + 20$	20
8-T1S	$1,4 * (0-T4) + 60$	$2 * (20-T4) + 20$	20

Illustration des 8 courbes



Pour refroidissement (FCU - application ventilo-convecteur) :

T4	-10 ≤ T4 < 15	15 ≤ T4 < 22	22 ≤ T4 < 30	30 ≤ T4
1-T1S	16	11	8	5
2-T1S	17	12	9	6
3-T1S	18	13	10	7
4-T1S	19	14	11	8
5-T1S	20	15	12	9
6-T1S	21	16	13	10
7-T1S	22	17	14	11
8-T1S	23	18	15	12

Pour le refroidissement (RAD - application radiateur, FLH - application chauffage par le sol) :

T4	-10 ≤ T4 < 15	15 ≤ T4 < 22	22 ≤ T4 < 30	30 ≤ T4
1-T1S	20	18	18	18
2-T1S	21	19	18	18
3-T1S	22	20	19	18
4-T1S	23	21	19	18
5-T1S	24	21	20	18
6-T1S	24	22	20	19
7-T1S	25	22	21	19
8-T1S	25	23	21	20

Illustration des 8 courbes

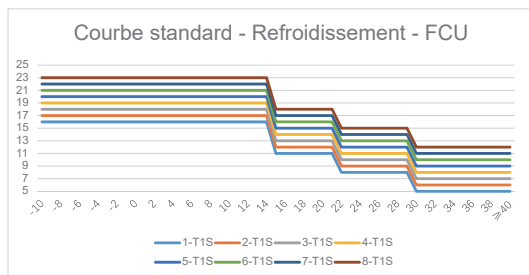
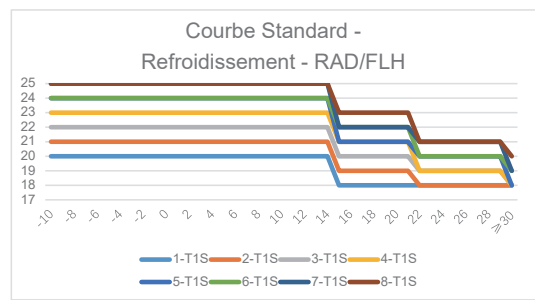


Illustration des 8 courbes



À propos de l'écart de température

Il permet d'augmenter ou de diminuer la température de consigne globale de l'eau de la courbe de température. La courbe de température monte ou descend dans l'illustration.

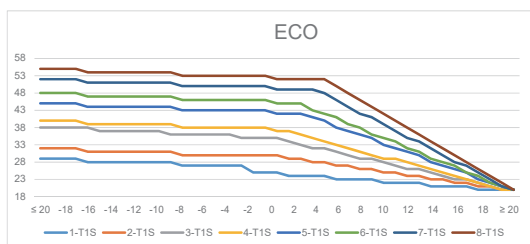
ECO

REMARQUE

ECO n'est disponible que pour le mode de chauffage de la Zone 1.

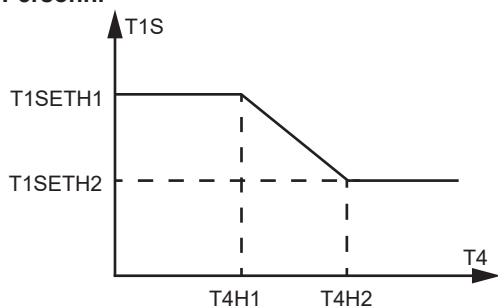
T4	≤ -20	-19	-18	-17	-16	-15	-14	-13	-12	-11	-10	-9	-8	-7	-6	-5	-4	-3	-2	-1	0
1-T1S	29	29	29	29	28	28	28	28	28	28	28	28	27	27	27	27	27	27	25	25	25
2-T1S	32	32	32	32	31	31	31	31	31	31	31	31	30	30	30	30	30	30	30	30	30
3-T1S	38	38	38	38	38	37	37	37	37	37	37	36	36	36	36	36	36	35	35	35	35
4-T1S	40	40	40	40	39	39	39	39	39	39	39	39	38	38	38	38	38	38	38	38	37
5-T1S	45	45	45	45	44	44	44	44	44	44	44	44	43	43	43	43	43	43	43	43	42
6-T1S	48	48	48	48	47	47	47	47	47	47	47	47	46	46	46	46	46	46	46	46	45
7-T1S	52	52	52	52	51	51	51	51	51	51	51	51	50	50	50	50	50	50	50	50	49
8-T1S	55	55	55	55	54	54	54	54	54	54	54	54	53	53	53	53	53	53	53	53	52
T4	1	2	3	4	5	6	7	8	9	10	11	12	13	14	15	16	17	18	19	≥ 20	
1-T1S	24	24	24	24	23	23	23	23	22	22	22	22	21	21	21	21	20	20	20	20	20
2-T1S	29	29	28	28	27	27	26	26	25	25	24	24	23	23	22	22	21	21	20	20	20
3-T1S	34	33	32	32	31	30	29	29	28	27	26	26	25	24	23	23	22	21	20	20	20
4-T1S	37	36	35	34	33	32	31	30	29	29	28	27	26	25	24	23	22	21	20	20	20
5-T1S	42	42	41	40	38	37	36	35	33	32	31	30	28	27	26	25	23	22	21	20	20
6-T1S	45	45	43	42	41	39	38	36	35	34	32	31	29	28	27	25	24	22	21	20	20
7-T1S	49	49	49	48	46	44	42	41	39	37	35	34	32	30	28	27	25	23	21	20	20
8-T1S	52	52	52	52	50	48	46	44	42	40	38	36	34	32	30	28	26	24	22	20	20

Illustration des 8 courbes



Vous pouvez voir « Minuteur ECO » au bas de la page. Vous pouvez régler l'heure de début et l'heure de fin de la minuterie et l'activer. Si la minuterie est active, l'appareil n'exécutera la courbe ECO que pendant la période définie par la minuterie. Si la minuterie est inactive, l'unité exécutera la courbe ECO jusqu'au bout.

Personn.



T1S – Température de consigne de l'eau
T4 – Température ambiante extérieure
T1SETH1, T1SETH2, T4H1, et T4H2 peuvent être réglés.

REMARQUE

L'illustration de l'IHM n'est donnée qu'à titre indicatif. Si T1SETH1 est inférieur à T1SETH2 ou si T4H2 est inférieur à T4H1, l'appareil inversera automatiquement T1SETH1 et T1SETH2, T4H1 et T4H2.

12.2.4 Réglage ECS

REMARQUE

Invisible si le mode ECS est désactivé.

Quoi

Plus de paramètres pour ECS.

Désinfection

- Lorsque l'unité fonctionne en mode désinfection et que ECS est activée, si vous désactivez ECS sur la page d'accueil, l'unité vous demandera si vous souhaitez désactiver la désinfection. Si vous confirmez la désactivation, une fenêtre de notification s'affiche.

REMARQUE

Si une minuterie d'arrêt de l'ECS (DHW OFF) intervient en cours de désinfection. La désinfection sera alors automatiquement désactivée sans préavis.

- Lorsque l'unité fonctionne en mode désinfection avec ECS désactivée, si vous activez ECS sur la page d'accueil, la désinfection se poursuit.

Chauff. réservoir

Le réchauffeur du réservoir et le réchauffeur de secours ne peuvent pas fonctionner simultanément. Le réglage le plus récent est valide tandis que le réglage précédent devient invalide

- Par exemple, lorsque le réchauffeur de secours est valide et fonctionne, si le réchauffeur du réservoir est éteint, le réchauffeur de secours s'arrête de fonctionner.

12.2.5 Options

Quoi

Paramètres plus généraux.

Mode silence

L'heure de début et l'heure de fin de la minuterie du mode silencieux ne peuvent pas être identiques.

Si deux minuterie en mode silencieux sont activées simultanément, les dates des deux minuterie ne peuvent pas se chevaucher. Dans le cas contraire, le paramètre le plus récent n'est pas valide et une fenêtre d'avertissement s'affiche.

Réchauff. secours

Invisible si IBH et AHS sont désactivés.

Réglage WLAN

En cas de changement du nom du Wi-Fi, l'unité perdra la connexion au WLAN et devra être reconnectée.

Forcer le dégivrage

Invisible si l'unité fonctionne en mode refroidissement.

12.2.6 État de l'unité

Quoi

Plus d'informations sur l'unité et son état de fonctionnement.

Paramètres opérationnels

La durée de fonctionnement est arrondie. Par exemple, si l'unité est l'heure et que la durée de fonctionnement réelle est de 0,5 h, la valeur affichée est 0.

Analyse énergie

Pour les données cumulées (jour, semaine, mois, année),

- L'heure de début correspond au début du jour, de la semaine, du mois ou de l'année.
- Si la durée de l'IHM est réinitialisée et que l'enregistrement des données commence au début de ce jour, de cette semaine, de ce mois ou de cette année, le calcul commencera au début de ce jour, de cette semaine, de ce mois ou de cette année.
- Si l'heure de l'IHM est réinitialisée et qu'il n'y a pas d'enregistrement de données depuis le début de ce jour, de cette semaine, de ce mois ou de cette année, le calcul commencera à partir de l'heure de la réinitialisation.

Pour Données historiques,

- Cela permet d'enregistrer des données jusqu'à 10 ans. Par exemple, si l'unité commence à fonctionner à partir de 2023, lorsqu'elle arrive à 2035, vous ne pouvez vérifier les données que de 2025 à 2035.

12.2.7 Info sur les erreurs

Quoi

Historique des erreurs de l'unité.

La première colonne indique le numéro de l'unité, si des unités esclaves sont disponibles.

Appuyer sur le bouton Menu pendant 5 secondes pour effacer tous les enregistrements d'erreurs.

12.2.8 FAQ

Quoi

Assistance pour les questions les plus courantes.

13 DÉPANNAGE

Cette rubrique fournit des informations utiles pour diagnostiquer et corriger certains problèmes pouvant survenir sur l'unité.

13.1 Conditions générales

- Avant de lancer la procédure de dépannage, inspecter visuellement l'unité et rechercher des défauts évidents tels que des connexions desserrées ou un câblage défectueux.
- Lorsqu'un dispositif de sécurité est activé, arrêtez l'unité et recherchez la cause de cette activation avant de réinitialiser le dispositif de sécurité. En aucun cas, les dispositifs de sécurité ne peuvent être pontés ou les paramètres de l'unité modifiés. Si la cause du problème ne peut pas être trouvée, contacter le revendeur local.
- Si la soupape de décharge ne fonctionne pas correctement ou doit être remplacée, rebranchez toujours le tuyau flexible relié à la soupape de décharge pour éviter que de l'eau ne s'écoule hors de l'unité.

REMARQUE

Pour les problèmes liés au kit solaire en option pour le chauffage de l'eau sanitaire, consultez le dépannage dans les documents du kit.

13.2 Anomalies typiques

Symptôme 1 : l'unité est allumée mais ne fonctionne pas en mode refroidissement ou chauffage comme prévu.

CAUSE POSSIBLE	PROBLÈMES ET DÉPANNAGES
Réglages incorrects de la température	Vérifier les paramètres (T4HMAX et T4HMIN en mode chauffage ; T4CMAX et T4CMIN en mode refroidissement ; T4DHWMAX et T4DHWMIN en mode ECS). Pour connaître la plage de réglage des paramètres, veuillez vous reporter à la rubrique 10.3 Paramètres de fonctionnement.
Débit d'eau trop faible	<ul style="list-style-type: none"> • Vérifier si toutes les vannes d'arrêt de la boucle d'eau sont dans la bonne position. • Vérifier si le filtre à eau est bouché. • S'assurer qu'il n'y a pas d'air dans le système d'eau. • Vérifier la pression de l'eau. La pression d'eau doit être supérieure ou égale à 1,5 bar. • S'assurer que le vase d'expansion n'est pas cassé.
Volume d'eau trop bas dans l'installation	S'assurer que le volume d'eau dans l'installation est supérieur à la valeur minimale requise. Veuillez vous reporter à 6.1 Préparation de l'installation.

Symptôme 2 : l'unité est mise sous tension mais le compresseur ne démarre pas.

CAUSE POSSIBLE	PROBLÈMES ET DÉPANNAGES
L'unité peut fonctionner en dehors de sa plage de fonctionnement (température de l'eau trop basse).	<p>Dans le cas d'une faible température de l'eau, le système démarre le réchauffeur de secours pour atteindre d'abord la température minimale de l'eau (12 °C).</p> <ul style="list-style-type: none"> • Vérifier que l'alimentation électrique du réchauffeur de secours est correcte. • Vérifier que le fusible thermique du réchauffeur de secours est fermé. • Vérifier que la protection thermique du réchauffeur de secours n'est pas activée. • Vérifier que les contacteurs du réchauffeur de secours ne sont pas cassés.

Symptôme 3 : la pompe produit du bruit (cavitation).

CAUSE POSSIBLE	PROBLÈMES ET DÉPANNAGES
Air dans le système.	Purger l'air.
Pression d'eau trop faible à l'entrée de la pompe	<ul style="list-style-type: none"> • Vérifier la pression de l'eau. La pression d'eau doit être supérieure ou égale à 1,5 bar. • Contrôler que le vase d'expansion n'est pas cassé. • Contrôler que la pression préalable du vase d'expansion est correctement réglée. Voir 6.1 Préparatifs pour l'installation.

Symptôme 4 : la soupape de décharge de pression de l'eau s'ouvre.

CAUSE POSSIBLE	PROBLÈMES ET DÉPANNAGES
Rupture du vase d'expansion	Remplacez le vase d'expansion.
Pression de l'eau dans l'installation supérieure à 0,3 MPa.	S'assurer que la pression de l'eau dans l'installation est comprise entre 0,10 à 0,20 MPa.

Symptôme 5 : la soupape de décharge de pression de l'eau fuit.

CAUSE POSSIBLE	PROBLÈMES ET DÉPANNAGES
Blocage de la sortie de la soupape de décharge de la pression de l'eau	<ul style="list-style-type: none"> • Vérifier le bon fonctionnement de la soupape de décharge en tournant le bouton noir de la soupape dans le sens inverse des aiguilles d'une montre : • Si vous n'entendez pas un bruit de claquement, contactez votre revendeur local. • Si l'eau continue de s'écouler de l'unité, fermez les vannes d'arrêt à l'entrée et à la sortie de l'eau, puis contacter le revendeur local.

Symptôme 6 : capacité de chauffage insuffisante de l'espace lorsque la température extérieure est basse.

CAUSE POSSIBLE	PROBLÈMES ET DÉPANNAGES
Réchauffeur de secours non activé	<ul style="list-style-type: none"> • Vérifier que la fonction IBH est activée. • Vérifier si la protection thermique du réchauffeur de secours a été activé. • Vérifier si le réchauffeur d'appoint fonctionne. Le réchauffeur de secours et le réchauffeur d'appoint ne peuvent pas fonctionner simultanément.
Une capacité excessive de la pompe à chaleur est utilisée pour chauffer l'eau chaude sanitaire (applicable uniquement aux installations avec un réservoir d'eau chaude sanitaire).	Vérifier que « t_DHWHP_MAX » et « t_DHWHP_RESTRICT » sont configurés de manière appropriée : <ul style="list-style-type: none"> • S'assurer que la « PRIORITÉ ECS » sur la commande filaire est désactivée. • Activer « T4_TBH_ON » sur la commande filaire/POUR RÉPARATEUR afin d'activer le réchauffeur d'appoint pour le chauffage de l'eau sanitaire.

Symptôme 7 : l'unité ne peut pas passer immédiatement du mode Chauffage au mode ECS.

CAUSE POSSIBLE	PROBLÈMES ET DÉPANNAGES
Volume trop faible du réservoir et emplacement trop bas du capteur de température de l'eau	<ul style="list-style-type: none"> • Régler « dT1S5 » sur la valeur maximale et régler « t_DHWHP_RESTRICT » sur la valeur minimale. • Régler dT1SH sur 2 °C. • Activer le TBH. Le TBH doit être contrôlé par l'UE. • Si AHS est disponible, il faut l'activer. La pompe à chaleur se met en marche dès que les conditions de mise en marche sont remplies. • Si TBH et AHS ne sont pas disponibles, essayer de changer la position du capteur T5 (reportez-vous à 3.2 Réservoir ECS (fourni par l'utilisateur)).

Symptôme 8 : l'unité ne peut pas passer immédiatement du mode ECS au mode Chauffage.

CAUSE POSSIBLE	PROBLÈMES ET DÉPANNAGES
Petit échangeur de chaleur pour le chauffage des espaces	<ul style="list-style-type: none"> • Régler « t_DHWHP_MAX » à la valeur minimale. La valeur conseillée est de 60 min. • Si la pompe de circulation hors de l'unité n'est pas contrôlée par l'unité, essayer de la connecter à l'unité. • Ajouter une vanne à 3 voies à l'entrée du ventilo-convecteur pour assurer un débit d'eau suffisant.
Charge de chauffage des petits espaces	Normal, pas besoin de chauffage
Fonction de désinfection activée sans TBH	<ul style="list-style-type: none"> • Désactiver la fonction de désinfection • Ajouter un TBH ou AHS au fonctionnement ECS
La fonction FAST WATER est activée manuellement lorsque l'eau chaude répond aux exigences, et la pompe à chaleur ne passe pas en mode climatisation à temps lorsque la climatisation est nécessaire.	Désactiver manuellement la fonction FAST WATER
En cas de température ambiante basse, l'eau chaude n'est pas suffisante et le système AHS ne fonctionne pas correctement ou à temps.	<ul style="list-style-type: none"> • Régler « T4DHWMIN ». La valeur proposée est supérieure ou égale à -5 °C • Régler « T4_TBH_ON ». La valeur proposée est supérieure ou égale à 5 °C
Priorité de mode ECS	S'il y a une connexion AHS ou IBH à l'unité, lorsque l'UE tombe en panne, la carte du module hydraulique doit exécuter le mode ECS jusqu'à ce que la température de l'eau atteigne la valeur de consigne avant de passer en mode chauffage.

Symptôme 9 : la pompe à chaleur cesse de fonctionner en mode ECS bien que la température de consigne ne soit pas atteinte, et le chauffage des locaux est nécessaire mais l'unité reste en mode ECS.

CAUSE POSSIBLE	PROBLÈMES ET DÉPANNAGES
Petite surface du serpentín dans le réservoir	Identique au symptôme 7
TBH ou AHS non disponible	La pompe à chaleur restera en mode ECS jusqu'à ce que « t_DHWHP_MAX » ou la température de consigne soient atteintes. Ajouter un TBH ou AHS au fonctionnement ECS. Les TBH et AHS doivent être contrôlés par l'unité.

13.3 Codes d'erreur

L'explication de chaque code d'erreur se trouve sur la commande filaire.

Réinitialiser l'unité en l'éteignant et en la rallumant.

Si la réinitialisation de l'unité est non valide, contacter le revendeur local.

⚠ ATTENTION

En hiver, si l'unité souffre d'un dysfonctionnement E0 et Hb et qu'elle n'est pas réparée à temps, la pompe à eau et le système de canalisation risquent d'être endommagés par le gel.

Prendre des mesures appropriées pour éliminer le dysfonctionnement de l'E0 et de l'Hb.

14 MAINTENANCE

Des contrôles réguliers et des inspections à certains intervalles sont nécessaires pour garantir le fonctionnement optimal de l'unité.

14.1 Consignes de sécurité pour la maintenance

DANGER

Risque d'électrocution.

AVERTISSEMENT

- Veuillez noter que certaines parties du boîtier des composants électriques sont chaudes.
- Ne pas rincer l'unité. Sinon, un choc électrique ou un incendie pourrait se produire.
- Ne jamais laisser l'unité sans surveillance lorsque le panneau d'entretien est enlevé.

REMARQUE

- Avant d'effectuer toute opération de maintenance ou d'entretien, toucher une partie métallique de l'appareil afin d'éliminer l'électricité statique et de protéger la carte du circuit imprimé.
- Sans un entretien régulier, les performances de l'appareil peuvent se dégrader et le risque d'endommagement des pièces peut graduellement augmenter.

14.2 Liste des points d'entretien

Par l'utilisateur

Articles	Fréquence recommandée
Nettoyer le pourtour de l'unité extérieure.	Une fois par mois.

Par un installateur

Articles	Fréquence recommandée
Généralité	
Vérifier que toutes les pièces sont dans la bonne position.	Une fois par an.
Boucle de l'eau	
Vérifier si la pression d'eau est suffisante.	Une fois par an.
Nettoyer la crépine du système d'eau.	Une fois par an.
Vérifier si le commutateur de débit fonctionne dans de bonnes conditions.	Une fois par an.
Vérifier si la soupape de décharge de la pression de l'eau (dans le système d'eau) fonctionne dans de bonnes conditions.	Une fois par an.
Vérifier si la soupape de décharge de la pression de l'eau (dans la boucle d'eau ECS) fonctionne dans de bonnes conditions.	Une fois par an.
Vérifier si l'isolation du réchauffeur de secours est en bon état.	Une fois par an.
Vérifier la présence d'une fuite d'eau dans la boucle d'eau. Veiller à l'application d'un produit anti-réfrigérant.	Une fois par an.
Vérifier si le réchauffeur du réservoir d'eau chaude ECS est propre et en bon état.	Une fois par an.
Câblage et pièces électriques	
Vérifier si le capteur de température fonctionne dans de bonnes conditions.	Une fois par an.
Vérifier si le câblage et les câbles de l'installation sont en bon état.	Une fois par an.
Vérifier si les contacteurs et les disjoncteurs fonctionnent dans de bonnes conditions.	Une fois par an.
Boucle du réfrigérant	
Vérifier s'il y a une fuite de réfrigérant dans la boucle de réfrigérant.	Une fois par an.

REMARQUE

Demander au fournisseur et se référer au MANUEL TECHNIQUE pour plus d'informations.

15 INFORMATION SERVICE

15.1 Étiquette de présence de réfrigérant

L'équipement doit porter une étiquette indiquant qu'il a été mis hors service et que son réfrigérant a été vidé. L'étiquette doit être datée et signée. Veiller à ce que des étiquettes appropriées soient collées sur l'équipement, indiquant qu'il contient un réfrigérant inflammable.

15.2 Méthodes de détection de fuite

Les méthodes de détection des fuites suivantes sont jugées acceptables pour les systèmes contenant des réfrigérants inflammables. Un détecteur de fuites électronique doit être utilisé pour détecter les réfrigérants inflammables, mais sa sensibilité peut être insuffisante ou le détecteur peut avoir besoin d'être réétalonné (l'équipement de détection doit être étalonné dans une zone sans réfrigérant). Assurez-vous que le détecteur n'est pas une source potentielle d'inflammation et convient au réfrigérant. L'équipement de détection des fuites doit être réglé à un pourcentage de la LFL du réfrigérant et doit être étalonné pour convenir au réfrigérant utilisé. Le pourcentage approprié de gaz (25 % maximum) est confirmé. Les liquides de détection des fuites conviennent à la plupart des réfrigérants, mais les détergents contenant du chlore ne doivent pas être utilisés, car le chlore peut réagir avec le réfrigérant et corroder les tuyaux en cuivre. Si une fuite est suspectée, toutes les flammes nues doivent être enlevées ou éteintes. Si une fuite de réfrigérant est détectée et qu'un brasage est nécessaire, tout le réfrigérant doit être récupéré dans le système ou isolé (au moyen de vannes d'arrêt) dans une partie du système éloignée de la fuite. L'azote sans oxygène (OFN) doit alors être purgé à travers le système avant et pendant le processus de brasage.

15.3 Vérification de l'équipement de réfrigération

Lorsque des composants électriques doivent être remplacés, ils doivent être adaptés à l'usage prévu et conformes aux spécifications correctes. Toujours respecter les directives du fabricant en matière d'entretien et de maintenance. En cas d'un quelconque doute, contactez le service technique du fabricant pour obtenir de l'aide. Vérifier les installations utilisant des réfrigérants inflammables.

- La quantité de réfrigérant à charger dépend de la taille de la pièce où sont installées les pièces contenant du réfrigérant.
- Les appareils de ventilation et les sorties doivent fonctionner correctement et ne pas être obstrués.
- Si un circuit de réfrigération indirect est utilisé, les circuits secondaires doivent être contrôlés pour détecter chaque réfrigérant ; les marquages sur l'équipement doivent être visibles et lisibles.
- Les marquages et les panneaux illisibles doivent être corrigés.
- Les tuyaux ou composants de réfrigération doivent être installés dans des endroits où ils ne risquent pas d'être exposés à des substances susceptibles de corroder les composants contenant du réfrigérant, à moins que les composants ne soient fabriqués dans des matériaux intrinsèquement résistants à la corrosion ou qu'ils soient protégés de manière appropriée de la corrosion.

15.4 Vérification des appareils électriques

Les réparations et la maintenance des composants électriques doivent inclure les contrôles de sécurité initiaux et les procédures d'inspection des composants. S'il existe un défaut susceptible de compromettre la sécurité, aucune alimentation électrique ne doit être connectée au circuit avant qu'il ne soit traité de manière satisfaisante. Si le défaut ne peut pas être corrigé immédiatement, mais qu'il est nécessaire de poursuivre le fonctionnement, une solution temporaire adéquate doit être adoptée. Ceci doit être signalé au propriétaire de l'équipement afin que toutes les parties soient informées.

Les contrôles de sécurité initiaux doivent comprendre les éléments suivants :

- Les condensateurs doivent être déchargés de manière sûre pour éviter tout risque d'étincelles.

- Aucun composant ou câblage électrique sous tension ne peut être exposé pendant la charge, la récupération ou la purge du système.

- La mise à la terre doit être continue.

15.5 Réparation de composants scellés

a) Lors des réparations de composants scellés, toutes les alimentations électriques doivent être déconnectées de l'équipement sur lequel sont effectués les travaux avant tout retrait des capots scellés. S'il est absolument nécessaire de connecter une alimentation électrique à l'équipement pendant l'entretien, un dispositif de détection des fuites fonctionnant en permanence doit être placé à l'endroit le plus critique pour avertir d'une situation potentiellement dangereuse.

b) Il convient d'accorder une attention particulière aux points suivants afin de s'assurer que, lors des interventions sur les composants électriques, le boîtier n'est pas modifié de manière à compromettre la protection. Il s'agit notamment de l'endommagement des câbles, d'un nombre excessif de connexions, de bornes non conformes aux spécifications d'origine, de l'endommagement des joints d'étanchéité et du montage incorrect des presse-étoupes.

- S'assurer que tous les appareils sont bien fixés.
- S'assurer que les joints ou les matériaux d'étanchéité ne se sont pas dégradés de manière à ne plus empêcher la pénétration d'atmosphère inflammable. Les pièces de rechange doivent être conformes aux spécifications du fabricant.
- L'utilisation de mastic à base de silicium peut nuire à l'efficacité de certains types d'équipement de détection des fuites. Les composants à sécurité intrinsèque ne doivent pas être isolés avant d'y travailler.

15.6 Réparation de composants de sécurité intrinsèque

N'appliquer aucune charge inductive ou capacitive permanente sur le circuit sans s'assurer que ces charges ne dépasseront pas la tension ou le courant autorisés pour l'équipement utilisé. Les composants à sécurité intrinsèque sont les seuls types sur lesquels il est possible de travailler lorsque les composants se trouvent dans une atmosphère inflammable. L'appareil de test doit disposer de la puissance correcte. Remplacer les composants uniquement par des pièces spécifiées par le fabricant. Toutes autres pièces peuvent provoquer l'inflammation du réfrigérant dans l'atmosphère suite à une fuite.

15.7 Transport et marquage

Transport de l'équipement contenant des réfrigérants inflammables conformément aux réglementations de transport. Marquage de l'équipement avec des signes en conformité aux réglementations locales.

16. MISE AU REBUT

Généralité

Les composants et accessoires de l'appareil ne sont pas des déchets domestiques ordinaires.

L'unité, les compresseurs, les moteurs, etc. ne peuvent être éliminés que par des spécialistes qualifiés.

Cette unité utilise de l'hydrofluorocarbone qui ne peut être éliminé que par des spécialistes qualifiés.

Conditionnement

- Éliminer l'emballage de manière appropriée.
- Respecter toutes les réglementations en vigueur.



Réfrigérant

Reportez-vous à 16.1 Enlèvement, évacuation, charge, récupération et mise hors service du réfrigérant.

16.1 Enlèvement, évacuation, charge, récupération et mise hors service du réfrigérant

AVERTISSEMENT

En raison des caractéristiques du réfrigérant R290, ne pas effectuer de travaux sans avoir des connaissances spécifiques en matière de réfrigération et sans être compétent en matière de manipulation du réfrigérant R290.

1) Enlèvement et évacuation

Lors d'une rupture du circuit de réfrigérant nécessitant une réparation ou toute autre raison, les procédures conventionnelles doivent être utilisées. Toutefois, il est important de respecter les meilleures pratiques car l'inflammabilité doit être prise en compte. Procéder selon la procédure suivante :

- Éliminer le réfrigérant ;
- Purger le circuit avec du gaz inerte ;
- Évacuer ;
- Purger à nouveau le circuit avec du gaz inerte ;
- Ouvrir le circuit en coupant ou en brasant

La charge de réfrigérant doit être récupérée dans des cylindres de récupération appropriés. Le système doit être rincé avec de l'OFN pour garantir la sécurité de l'unité. Ce processus peut devoir être répété plusieurs fois.

L'air comprimé ou l'oxygène ne doivent pas être utilisés. Le rinçage doit être effectué en remplissant le système avec de l'OFN jusqu'à ce que la pression de travail soit atteinte, avant de l'évacuer dans l'atmosphère et de remettre le système sous vide. Ce processus doit être répété jusqu'à ce qu'il n'y ait plus de réfrigérant dans le système.

Après la charge finale de l'OFN, le système doit être purgé afin d'atteindre la pression atmosphérique nécessaire pour commencer le travail.

Cette opération est absolument vitale si des opérations de brasage sur les tuyauteries doivent avoir lieu.

S'assurer que la sortie de la pompe à vide ne se trouve pas à proximité de sources d'inflammation et qu'une ventilation adéquate est disponible.

2) Procédures de charge

Outre les procédures de charge conventionnelles supplémentaires, les exigences suivantes doivent être respectées :

- Vous assurer que la contamination de différents réfrigérants ne se produit pas lorsqu'un équipement de charge est utilisé. Les tuyaux ou les conduites doivent être aussi courts que possible pour minimiser la quantité de réfrigérant qu'ils contiennent.
- Mettre à la terre le système de réfrigération avant de charger le système avec du réfrigérant.
- Étiqueter le système à la fin de la charge (si le système n'a pas été étiqueté).
- Des précautions extrêmes doivent être prises pour ne pas trop remplir le système de réfrigération.
- Avant de recharger le système, faire un test avec de l'OFN. Le système doit être soumis à des tests d'étanchéité à la fin de la charge, mais avant la mise en service. Effectuer un test d'étanchéité de suivi avant de quitter le site.

3) Récupération

Lors de l'élimination du réfrigérant du système, que ce soit pour l'entretien ou la mise hors service, nous vous recommandons d'éliminer tous les réfrigérants en toute sécurité en suivant les meilleures pratiques.

Lors du transfert du réfrigérant dans des cylindres, n'utiliser que des cylindres de récupération de réfrigérant appropriés. S'assurer qu'un nombre approprié de cylindres est disponible pour prendre en charge la totalité de la charge du système. Tous les cylindres à utiliser sont conçus et étiquetés pour le réfrigérant récupéré (à savoir des cylindres spéciaux pour la récupération). Les cylindres doivent être complets, avec des soupapes de surpression et des vannes d'arrêt associées qui fonctionnent correctement. Les cylindres de récupération vides doivent être évacués et, si possible, refroidis avant le début de la récupération.

L'équipement de récupération doit fonctionner correctement avec un ensemble d'instructions concernant l'équipement en question et doit être adapté à la récupération des réfrigérants inflammables. De plus, un ensemble de balances étalonnées doit être disponible et en bon état.

Les tuyaux doivent être complets, munis de raccords de déconnexion étanches et en bon état. Avant d'utiliser l'équipement de récupération, vérifier qu'il fonctionne correctement, qu'il a été correctement entretenu et que tous les composants électriques associés sont scellés afin d'éviter toute inflammation en cas de fuite de réfrigérant. Consulter le fabricant en cas de doute.

Le réfrigérant récupéré doit être renvoyé au fournisseur de réfrigérant dans le cylindre de récupération approprié, avec le bordereau de transfert de déchets correspondant. Ne pas mélanger les réfrigérants dans les unités de récupération, surtout dans les cylindres.

Si les compresseurs ou les huiles de compresseur doivent être retirés, il faut s'assurer qu'ils ont été évacués à un niveau acceptable pour garantir qu'il ne reste pas de réfrigérant inflammable dans le lubrifiant. Effectuer le processus d'évacuation avant de renvoyer le compresseur aux fournisseurs. Pour accélérer ce processus, vous ne pouvez chauffer le corps du compresseur qu'à l'aide d'un réchauffeur électrique. Vidange de sécurité de l'huile du système.

4) Démantèlement

Avant cette procédure, le technicien doit être parfaitement familiarisé avec l'équipement et tous ses détails. Il est recommandé de récupérer tous les réfrigérants en toute sécurité. Avant la récupération, un échantillon d'huile et de réfrigérant doit être prélevé pour analyse avant la réutilisation du réfrigérant récupéré. Le courant électrique doit être disponible avant le début de la tâche.

a) Vous devez être familiarisé avec l'équipement et son fonctionnement.

b) Isoler électriquement le système

c) Avant de tenter la procédure, assurez-vous que :

- Un équipement de manutention mécanique est disponible, si nécessaire, pour la manipulation des cylindres de réfrigérant.
- Tous les équipements de protection individuelle sont disponibles et utilisés correctement.
- Le processus de récupération doit être supervisé à tout moment par une personne compétente.

• Les équipements de récupération et les cylindres doivent être conformes aux normes appropriées.

d) Si possible, vider le système de réfrigérant.

e) Si le vidage n'est pas possible, fournir un collecteur pour retirer le réfrigérant des diverses parties du système.

f) S'assurer que les cylindres se trouvent sur les balances avant de débiter la récupération.

g) Démarrer la machine de récupération et opérer conformément aux instructions du fabricant.

h) Ne pas trop remplir les cylindres (pas plus de 80 % du volume).

i) Ne pas dépasser la pression de fonctionnement maximale des cylindres, même temporairement.

j) Lorsque les cylindres ont été correctement remplis et que le processus est terminé, retirer immédiatement les cylindres et l'équipement du site et fermer toutes les vannes d'isolement sur l'équipement.

k) Le réfrigérant récupéré ne doit pas être utilisé dans un autre système de réfrigération, sauf s'il a été nettoyé et vérifié.

REMARQUE

En cas de doute :

Contactez le revendeur local pour plus d'informations sur le retrait, l'évacuation, la charge et la récupération du réfrigérant R290. Contactez le revendeur local pour plus d'informations sur la mise hors service de l'unité.

17. DONNÉES TECHNIQUES

17.1 Généralités

Modèle	Mono-phasé		Mono-phasé		Mono-phasé			Tri-phasé		
	4 kW	6 kW	8 kW	10 kW	12 kW	14 kW	16 kW	12 kW	14 kW	16 kW
Capacité nominale	Reportez-vous aux Données Techniques									
Dimensions H x l x P	717 x 1 299 x 426 mm		865 x 1 385 x 523 mm		865 x 1 385 x 523 mm			865 x 1 385 x 523 mm		
Emballage Dimensions H x l x P	885 x 1 375 x 475 mm		1 035 x 1 465 x 560 mm		1 035 x 1 465 x 560 mm			1 035 x 1 465 x 560 mm		
Poids (sans réchauffeur de secours)										
Poids net	90 kg		117 kg		135 kg			137 kg		
Poids brut	110 kg		139 kg		157 kg			159 kg		
Poids (avec réchauffeur de secours)										
Poids net	95 kg		122 kg		140 kg			142 kg		
Poids brut	115 kg		144 kg		162 kg			164 kg		
Raccords										
Entrée/sortie d'eau	G1"BSP		G1 BSP 1/4 po							
Évacuation de l'eau	Raccord de tuyau									
Vase d'expansion										
Volume	8 (L)									
Pression de service maximale (PSM)	8 bar									
Pompe										
Type	Refroidi par eau									
Nombre de vitesses	Vitesse variable									
Soupape de décharge de pression dans boucle d'eau	0,3 MPa (3 bar)									
Plage de fonctionnement - côté eau										
Chauff.	Maximum 75 °C									
Refroid.	Minimum 25 °C									
Plage de fonctionnement - côté air										
Chauff.	-25 °C à 35 °C									
Refroid.	-5 °C à 46 °C									
Eau chaude sanitaire par pompe à chaleur	-25 °C à 46 °C									

Réfrigérant				
Type de réfrigérant	R290			
Charge de réfrigérant	0,7 kg	1,1 kg	1,25 kg	1,25 kg

Fusible – sur carte de circuit imprimé		
Nom PCB	Carte de commande principale	Module inverter
Nom du modèle	FUSE-T-10A/250VAC-T-P	FUSE-T-30 A/250 VCA-T-P-HT
Tension de fonctionnement (V)	250	
Courant en fonctionnement (A)	10	30

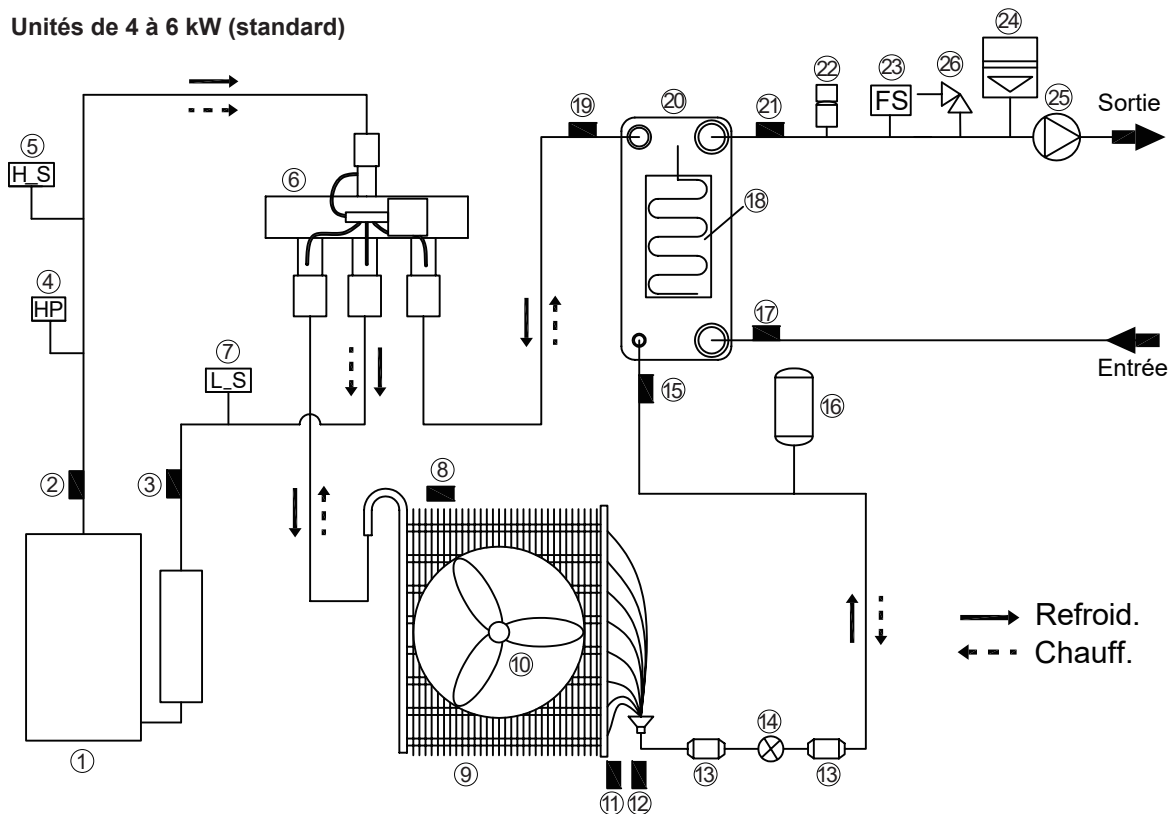
Commutateur de débit d'eau		
Modèle	4/6/8/10 kW	12/14/16 kW
Point de consigne	0,36 m³/h ± 0,06	0,6 m³/h ± 0,06

17.2 Spécifications électriques

Modèle		Mono-phasé 4/6/8/10/12/14/16 kW	Tri-phasé 12/14/16 kW
Unité standard	Alimentation	Voir « 7.4.1 Directives pour le câblage sur site »	
	Courant de fonctionnement nominal		
Réchauff. secours	Alimentation		
	Courant de fonctionnement nominal		

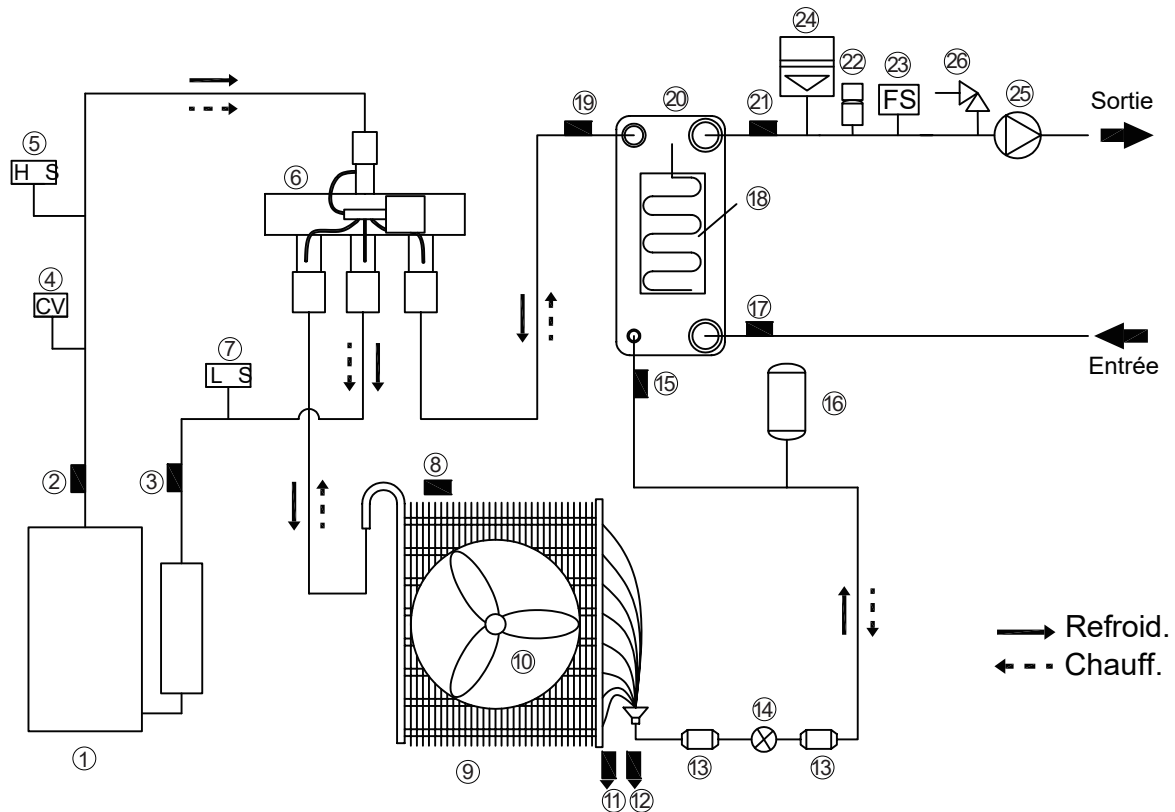
17.3 Schéma de la canalisation

Unités de 4 à 6 kW (standard)



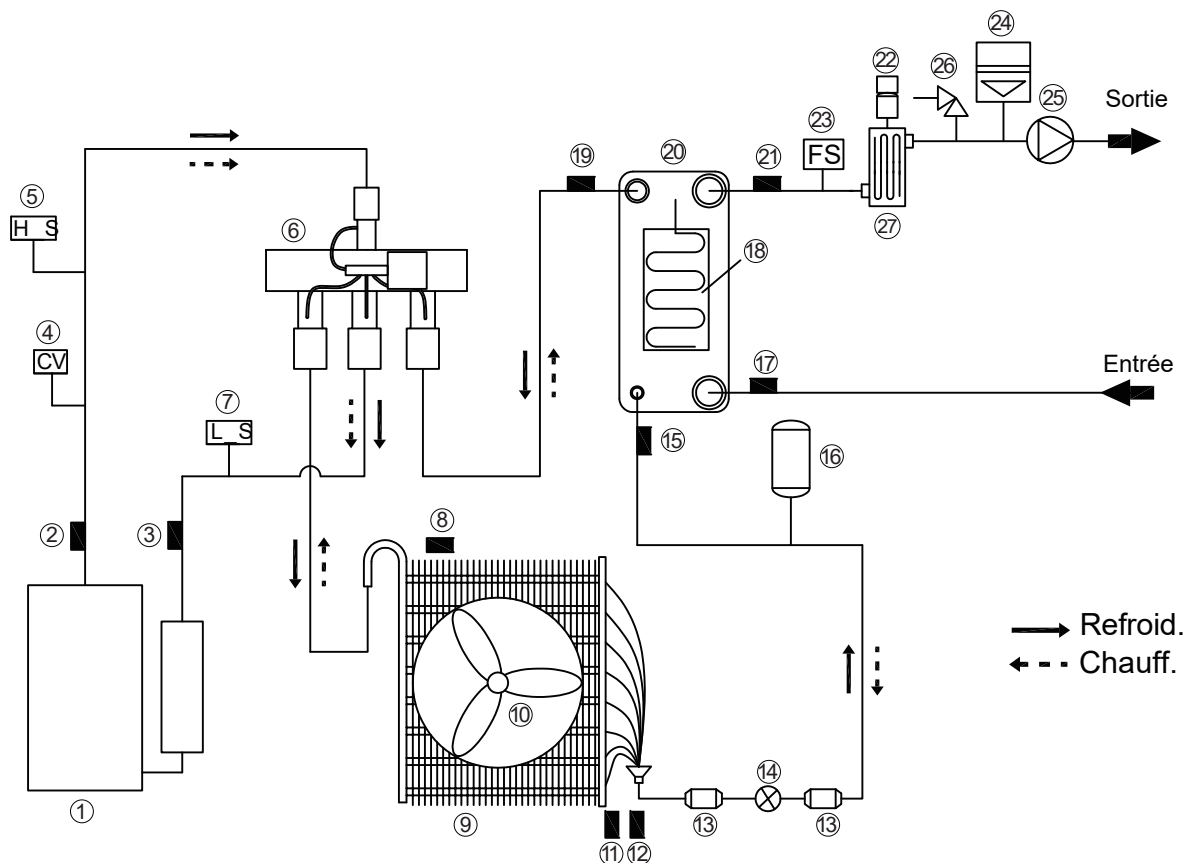
Article	Description	Article	Description
1	Compresseur	14	Soupape de détente électronique
2	Capteur de température (évacuation du compresseur)	15	Capteur de température (réfrigérant d'entrée de l'échangeur de chaleur à plaque : refroidissement)
3	Capteur de température (aspiration du compresseur)	16	Réservoir de liquide
4	Pressostat de haute pression	17	Capteur de température (entrée d'eau)
5	Capteur haute pression	18	Ruban chauffant (échangeur de chaleur à plaque)
6	Vanne 4 voies	19	Capteur de température (réfrigérant de sortie de l'échangeur de chaleur à plaque : refroidissement)
7	Capteur basse pression	20	Échangeur de chaleur à plaques
8	Capteur de température (air extérieur)	21	Capteur de température (sortie d'eau)
9	Échangeur de chaleur	22	Vanne de purge d'air automatique
10	Ventilateur	23	Commutateur de débit d'eau
11	Capteur de température (échangeur de chaleur)	24	Vase d'expansion
12	Capteur de température (réfrigérant de sortie de l'échangeur de chaleur : refroidissement)	25	Pompe à eau
13	Filtre	26	Soupape de surpression

Unités de 8 à 16 kW (standard)



Article	Description	Article	Description
1	Compresseur	14	Soupape de détente électronique
2	Capteur de température (évacuation du compresseur)	15	Capteur de température (réfrigérant d'entrée de l'échangeur de chaleur à plaque : refroidissement)
3	Capteur de température (aspiration du compresseur)	16	Réservoir de liquide
4	Pressostat de haute pression	17	Capteur de température (entrée d'eau)
5	Capteur haute pression	18	Ruban chauffant (échangeur de chaleur à plaque)
6	Vanne 4 voies	19	Capteur de température (réfrigérant de sortie de l'échangeur de chaleur à plaque : refroidissement)
7	Capteur basse pression	20	Échangeur de chaleur à plaques
8	Capteur de température (air extérieur)	21	Capteur de température (sortie d'eau)
9	Échangeur de chaleur	22	Vanne de purge d'air automatique
10	Ventilateur	23	Commutateur de débit d'eau
11	Capteur de température (échangeur de chaleur)	24	Vase d'expansion
12	Capteur de température (réfrigérant de sortie de l'échangeur de chaleur : refroidissement)	25	Pompe à eau
13	Filtre	26	Soupape de surpression

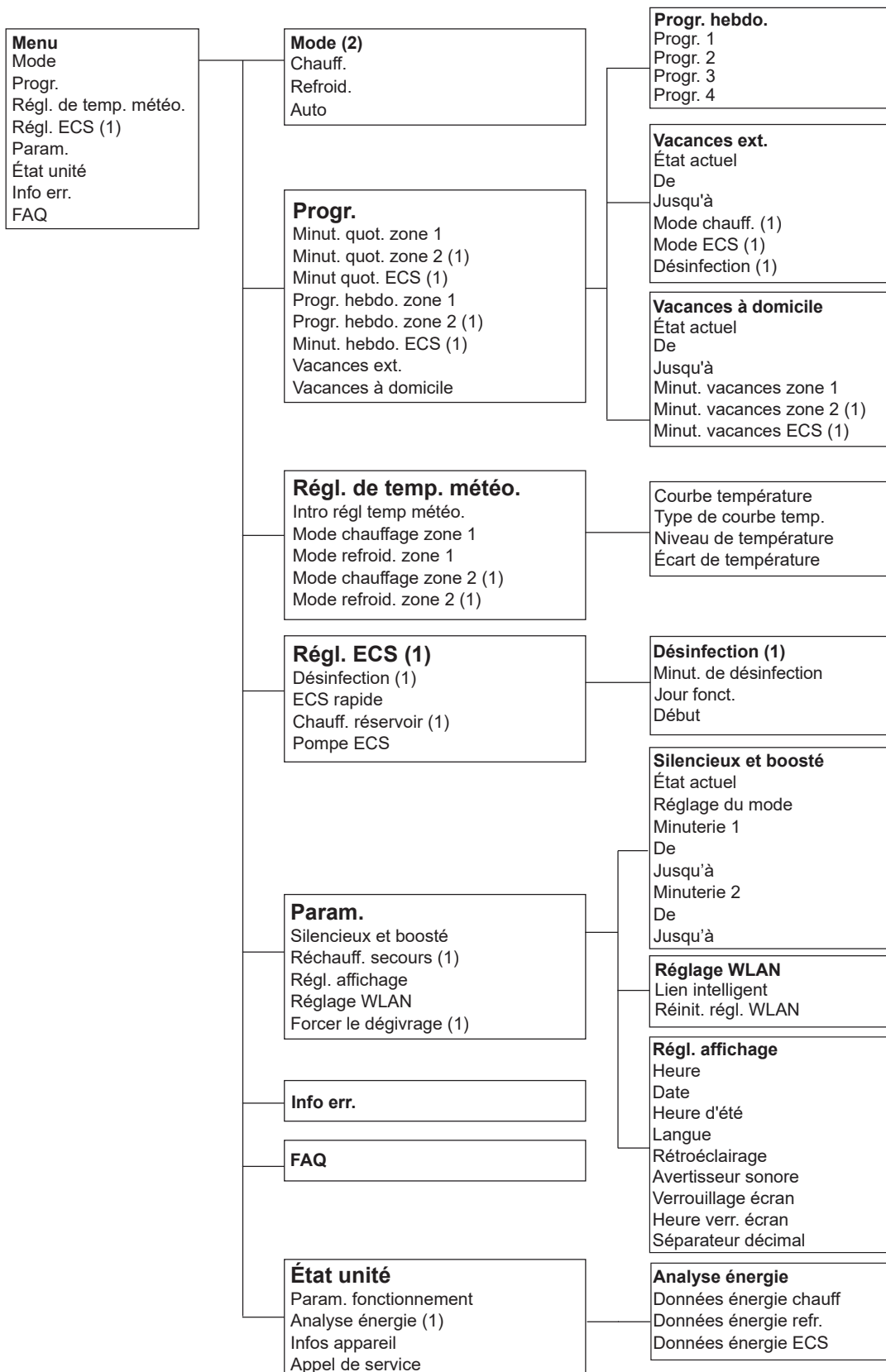
4 à 16 kW (avec IBH)



Article	Description	Article	Description
1	Compresseur	14	Soupape de détente électronique
2	Capteur de température (évacuation du compresseur)	15	Capteur de température (réfrigérant d'entrée de l'échangeur de chaleur à plaque : refroidissement)
3	Capteur de température (aspiration du compresseur)	16	Réservoir de liquide
4	Pressostat de haute pression	17	Capteur de température (entrée d'eau)
5	Capteur haute pression	18	Ruban chauffant (échangeur de chaleur à plaque)
6	Vanne 4 voies	19	Capteur de température (réfrigérant de sortie de l'échangeur de chaleur à plaque : refroidissement)
7	Capteur basse pression	20	Échangeur de chaleur à plaques
8	Capteur de température (air extérieur)	21	Capteur de température (sortie d'eau)
9	Échangeur de chaleur	22	Vanne de purge d'air automatique
10	Ventilateur	23	Commutateur de débit d'eau
11	Capteur de température (échangeur de chaleur)	24	Vase d'expansion
12	Capteur de température (réfrigérant de sortie de l'échangeur de chaleur : refroidissement)	25	Pompe à eau
13	Filtre	26	Soupape de surpression
		27	Réchauffeur de secours (optionnel)

ANNEXE

Annexe A. Structure du menu (commande filaire)

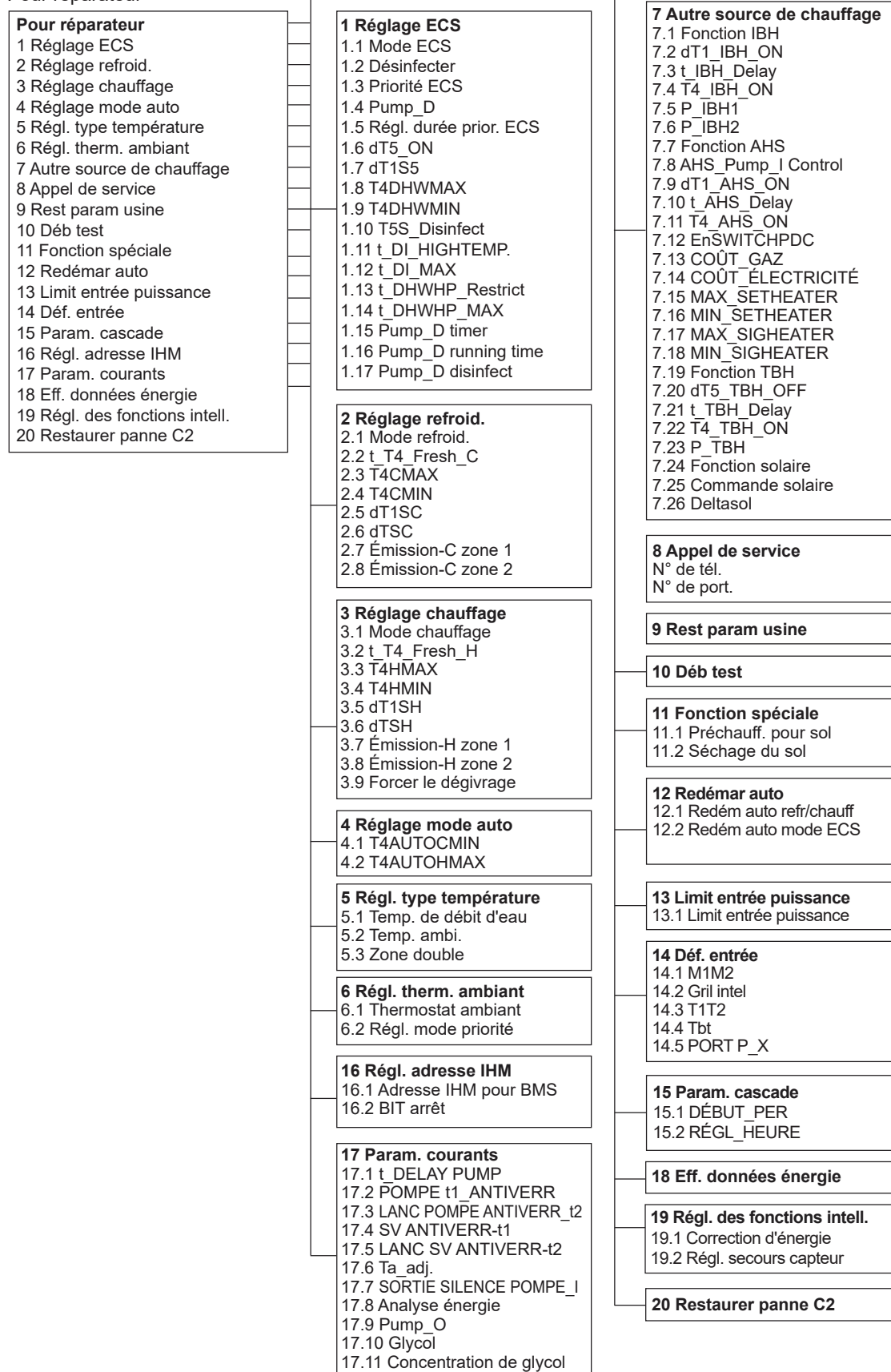


(1) Masqué si la fonction correspondante est désactivée.

(2) La présentation peut être différente si la fonction correspondante est désactivée ou activée.

D'autres éléments sont également masqués si la fonction est désactivée ou indisponible.

Pour réparateur



Certains éléments sont également masqués si la fonction est désactivée ou indisponible.

Annexe B. Paramètres de configuration de l'utilisateur

N°	Code	Définition	Par défaut	Minimum	Maximum	Intervalle réglé	Unité	
6.1 Réglage du mode et de la température								
Mode	Mode fonctionn.	Configuration mode de fonctionnement 1 = Auto, 2 = Refroidissement, 3 = Chauffage	3	1	3	/	/	
Réglage de la température	T1S	Température de sortie d'eau (Zone 1)	Pour le refroidissement FCU	12	5	25	1	°C
			Pour le refroidissement FLH/RAD	23	18	25	1	°C
			Pour le chauffage FLH	30	25	55	1	°C
			Pour le chauffage FCU/RAD	40	35	80	1	°C
	T1S2	Température de consigne de la sortie d'eau (Zone 2)	Pour le refroidissement FCU	12	5	25	1	°C
			Pour le refroidissement FLH/RAD	23	18	25	1	°C
			Pour le chauffage FLH	30	25	55	1	°C
			Pour le chauffage FCU/RAD	40	35	80	1	°C
	TS	Température ambiante de consigne Ta	Refroid.	24	17	30	0,5	°C
			Chauff.	24	17	30	0,5	°C
AUTO			24	17	30	0,5	°C	
T5S (MODE ECS=Oui)	Température de consigne ECS	50	20	70	1	°C		
6.2 Programme								
Minut. quot. zone 1	Minuterie1 - Minuterie6	Activation 0 = inactif, 1 = actif	0	0	1	1	/	
	Minuterie1 - Minuterie6 Heure	Heure de début minuterie	00:00	00:00	23:50	1/10	h/min	
	Minuterie1 - Minuterie6 Mode	Mode de fonctionnement de la minuterie 2 = Refroidissement, 1 = Chauffage, 0 = OFF	0	0	2	1	/	
	Minuterie1 - Minuterie6 Temp.	Température de consigne de la minuterie	Pour le refroidissement FCU	12	5	25	1	°C
			Pour le refroidissement FLH/RAD	23	18	25	1	°C
			Pour le chauffage FLH	30	25	55	1	°C
			Pour le chauffage FCU/RAD	40	35	80	1	°C
			Température de consigne pour le chauffage ambiant Ta	24	17	30	0,5	°C
			Température de consigne pour le refroidissement ambiant Ta	24	17	30	0,5	°C
	Minut. quot. zone 2	Minuterie1 - Minuterie6	Activation 0 = inactif, 1 = actif	0	0	1	1	/
Minuterie1 - Minuterie6 Heure		Heure de début minuterie	00:00	00:00	23:50	1/10	h/min	
Minuterie1 - Minuterie6 Mode		Mode de fonctionnement de la minuterie 2 = Refroidissement, 1 = Chauffage, 0 = OFF	0	0	2	1	/	
Minuterie1 - Minuterie6 Temp.		Température de consigne de la minuterie	Pour le refroidissement FCU	12	5	25	1	°C
			Pour le refroidissement FLH/RAD	23	18	25	1	°C
			Pour le chauffage FLH	30	25	55	1	°C
			Pour le chauffage FCU/RAD	40	35	80	1	°C
			Température de consigne pour le chauffage ambiant Ta	24	17	30	0,5	°C
			Température de consigne pour le refroidissement ambiant Ta	24	17	30	0,5	°C
Minut. quot. ECS		Minuterie1 - Minuterie6	Activation 0 = inactif, 1 = actif	0	0	1	1	/
	Minuterie1 - Minuterie6 Heure	Heure de début minuterie	00:00	00:00	23:50	1/10	h/min	
	Minuterie1 - Minuterie6 ECS	Mode de fonctionnement de la minuterie 1 = ECS, 0 = OFF	0	0	1	1	/	
	Minuterie1 - Minuterie6 Temp.	Température de consigne de la minuterie	50	20	70	1	/	
Progr. hebdo. zone 1	Progr.1 - Progr.4	Activation 0 = inactif, 1 = actif	0	0	1	1	/	
	Progr.1 - Progr.4 Jour	Activation 0 = inactif, 1 = actif (si toutes les dates sont actives, afficher alors « Chaque jour »)	0	0	1	1	/	
	Dimanche / Lundi / Mardi / Mercredi / Jeudi / Vendredi / Samedi							
	Commande1-Commande4		Activation	0	0	1	1	/
	Commande1-Commande4 Heure	Heure de début minuterie	00:00	00:00	23:50	1/10	h/min	
	Commande1-Commande4 Mode	Mode de fonctionnement de la minuterie 2 = Refroidissement, 1 = Chauffage, 0 = OFF	0	0	2	1	/	
	Commande1-Commande4 Temp.	Température de consigne de la minuterie	Pour le refroidissement FCU	12	5	25	1	°C
			Pour le refroidissement FLH/RAD	23	18	25	1	°C
			Pour le chauffage FLH	30	25	55	1	°C
			Pour le chauffage FCU/RAD	40	35	80	1	°C
Température de consigne pour le chauffage ambiant Ta			24	17	30	0,5	°C	
Température de consigne pour le refroidissement ambiant Ta			24	17	30	0,5	°C	

Progr. hebdo. zone 2	Progr.1 - Progr.4	Activation 0 = inactif, 1 = actif	0	0	1	1	/	
	Progr.1 - Progr.4 Jour Dimanche / Lundi / Mardi / Mercredi / Jeudi / Vendredi / Samedi	Activation 0 = inactif, 1 = actif (si toutes les dates sont actives, afficher alors « Chaque jour »)	0	0	1	1	/	
	Commande1-Commande4	Activation 0 = inactif, 1 = actif	0	0	1	1	/	
	Commande1-Commande4 Heure	Heure de début minuterie	00:00	00:00	23:50	1/10	h/min	
	Commande1-Commande4 Mode	Mode de fonctionnement de la minuterie 2 = Refroidissement, 1 = Chauffage, 0 = OFF	0	0	2	1	/	
	Commande1-Commande4 Temp.	Température de consigne de la minuterie	Pour le refroidissement FCU	12	5	25	1	°C
			Pour le refroidissement FLH/RAD	23	18	25	1	°C
Pour le chauffage FLH			30	25	55	1	°C	
Pour le chauffage FCU/RAD			40	35	80	1	°C	
Température de consigne pour le chauffage ambiant Ta			24	17	30	0,5	°C	
Température de consigne pour le refroidissement ambiant Ta	24	17	30	0,5	°C			
Minut. hebdo. ECS	Progr.1 - Progr.4	Activation 0 = inactif, 1 = actif	0	0	1	1	/	
	Progr.1 - Progr.4 Jour Dimanche / Lundi / Mardi / Mercredi / Jeudi / Vendredi / Samedi	Activation 0 = inactif, 1 = actif (si toutes les dates sont actives, afficher alors « Chaque jour »)	0	0	1	1	/	
	Commande1-Commande4	Activation 0 = inactif, 1 = actif	0	0	1	1	/	
	Commande1-Commande4 Heure	Heure de début minuterie	00:00	00:00	23:50	1/10	h/min	
	Commande1-Commande4 ECS	Mode de fonctionnement de la minuterie 2 = Refroidissement, 1 = Chauffage, 0 = OFF	0	0	1	1	/	
Commande1-Commande4 Temp.	Température de consigne de la minuterie	50	20	70	1	/		
Va- cances ext.	État actuel	Activation 0 = inactif, 1 = actif	0	0	1	1	/	
	De	Date de début de la minuterie	Date actuelle +1	Date actuelle +1	31/12/2099	1/1/1	j/m/a	
	Jusqu'à	Date de fin de la minuterie	Date actuelle +1	Date actuelle +1	31/12/2099	1/1/1	j/m/a	
	Mode chauff.	Activation 0 = inactif, 1 = actif	1	0	1	1	/	
	Temp. chauff.	Température de consigne de Vacances ext.	25	20	25	1	°C	
	Mode ECS	Activation 0 = inactif, 1 = actif	1	0	1	1	/	
	Temp. ECS	Température de consigne de Vacances ext.	25	20	25	1	°C	
Désinfecter	Activation 0 = inactif, 1 = actif	1	0	1	1	/		
Va- cances à domicile	État actuel	Activation 0 = inactif, 1 = actif	0	0	1	1	/	
	De	Date de début de la minuterie	Date actuelle +1	Date actuelle +1	31/12/2099	1/1/1	j/m/a	
	Jusqu'à	Date de fin de la minuterie	Date actuelle +1	Date actuelle +1	31/12/2099	1/1/1	j/m/a	
	Minut. vacances zone 1 - minuterie1- minuterie6	Activation 0 = inactif, 1 = actif	0	0	1	1	/	
	Minut. vacances zone 1 - minuterie1- minuterie6 Heure	Heure de début minuterie	00:00	00:00	23:50	1/10	h/min	
	Minut. vacances zone 1 - minuterie1- minuterie6 Mode	Mode de fonctionnement de la minuterie 2 = Refroidissement, 1 = Chauffage, 0 = OFF	0	0	2	1	/	
	Minut. vacances zone 1 - minuterie1- minuterie6 Temp.	Température de consigne de la minuterie	Pour le refroidissement FCU	12	5	25	1	°C
			Pour le refroidissement FLH/RAD	23	18	25	1	°C
			Pour le chauffage FLH	30	25	55	1	°C
			Pour le chauffage FCU/RAD	40	35	80	1	°C
			Température de consigne pour le chauffage ambiant Ta	24	17	30	0,5	°C
	Température de consigne pour le refroidissement ambiant Ta	24	17	30	0,5	°C		
Minut. vacances zone 2 - minuterie1- minuterie6	Activation 0 = inactif, 1 = actif	0	0	1	1	/		
Minut. vacances zone 2 - minuterie1- minuterie6 Heure	Heure de début minuterie	00:00	00:00	23:50	1/10	h/min		
Minut. vacances zone 2 - minuterie1- minuterie6 Mode	Mode de fonctionnement de la minuterie 2 = Refroidissement, 1 = Chauffage, 0 = OFF	0	0	2	1	/		

Minut. vacances zone 2 - minuterie1- minuterie6 Temp.	Température de consigne de la minuterie	Pour le refroidissement FCU	12	5	25	1	°C	
		Pour le refroidissement FLH/RAD	23	18	25	1	°C	
		Pour le chauffage FLH	30	25	55	1	°C	
		Pour le chauffage FCU/RAD	40	35	80	1	°C	
		Température de consigne pour le chauffage ambiant Ta	24	17	30	0,5	°C	
		Température de consigne pour le refroidissement ambiant Ta	24	17	30	0,5	°C	
Minut. vacances ECS - minuterie1-minuterie6	Activation 0 = inactif, 1 = actif		0	0	1	1	/	
Minut. vacances ECS - minuterie1-minuterie6 Heure	Heure de début minuterie		00:00	00:00	23:50	1/10	h/min	
Minut. vacances ECS - minuterie1-minuterie6 Mode	Mode de fonctionnement de la minuterie 2 = Refroidissement, 1 = Chauffage, 0 = OFF		0	0	1	1	/	
Minut. vacances ECS - minuterie1-minuterie6 Temp.	Température de consigne de la minuterie		50	20	70	1	/	
6.3 Régl. de temp. météo.								
Mode chauf- fage zone 1	Courbe température	Activation 0 = inactif, 1 = actif		0	0	1	1	/
	Type de courbe temp.	Type de courbe de température 0 = Norme, 1 = Personn., 2 = ECO		0	0	2	1	/
	Norme - Niveau de température	Courbe pour le chauffage FCU/RAD		6	1	8	1	/
		Courbe pour le chauffage FLH		3	1	8	1	/
	Norme - Écart de température	Température de consigne du chauffage de la zone 1 de l'ensemble de la courbe		0	-10	25	1	°C
	Personn. - Réglage de la temp. - T1SetH1	Température de consigne de chauffage 1 de la courbe		35	25	80	1	°C
	Personn. - Réglage de la temp. - T1SetH2	Température de consigne de chauffage 2 de la courbe		28	25	80	1	°C
	Personn. - Réglage de la temp. - T4H1	Température ambiante de chauffage 1 de la courbe		-5	-25	35	1	°C
	Personn. - Réglage de la temp. - T4H2	Température ambiante de chauffage 2 de la courbe		7	-25	35	1	°C
	ECO - Niveau de température	Courbe pour le chauffage FLH		3	1	8	1	/
		Courbe pour le chauffage FCU/RAD		6	1	8	1	/
Minuteur ECO	Activation 0 = inactif, 1 = actif		0	0	1	1	/	
De	Date de début de la minuterie		08:00	00:00	23:50	1/10	h/min	
Jusqu'à	Date de fin de la minuterie		19:00	00:00	23:50	1/10	h/min	
Mode refroid. zone 1	Courbe température	Activation 0 = inactif, 1 = actif		0	0	1	1	/
	Type de courbe temp.	Type de courbe de température 0 = Norme, 1 = Personn.		0	0	1	1	/
	Norme - Niveau de température	Courbe pour le refroidissement FLH/RAD		4	1	8	1	/
		Courbe pour le refroidissement FCU		4	1	8	1	/
	Norme - Écart de température	Température de consigne du refroidissement de la zone 1 de l'ensemble de la courbe		0	-10	10	1	°C
	Personn. - Réglage de la temp. - T1SetC1	Température de consigne de refroidissement 1 de la courbe		10	5	25	1	°C
	Personn. - Réglage de la temp. - T1SetC2	Température de consigne de refroidissement 2 de la courbe		16	5	25	1	°C
Personn. - Réglage de la temp. - T4C1	Température ambiante de refroidissement 1 de la courbe		35	-5	46	1	°C	
Personn. - Réglage de la temp. - T4C2	Température ambiante de refroidissement 2 de la courbe		25	-5	46	1	°C	
Mode chauf- fage zone 2	Courbe température	Activation 0 = inactif, 1 = actif		0	0	1	1	/
	Type de courbe temp.	Type de courbe de température 0 = Norme, 1 = Personn.		0	0	1	1	/
	Norme - Niveau de température	Courbe pour le chauffage FCU/RAD		6	1	8	1	/
		Courbe pour le chauffage FLH		3	1	8	1	/
	Norme - Écart de température	Température de consigne du chauffage de la zone 2 de l'ensemble de la courbe		0	-10	25	1	°C
	Personn. - Réglage de la temp. - T1SetH1	Température de consigne de chauffage 1 de la courbe		35	25	80	1	°C
	Personn. - Réglage de la temp. - T1SetH2	Température de consigne de chauffage 2 de la courbe		28	25	80	1	°C
	Personn. - Réglage de la temp. - T4H1	Température ambiante de chauffage 1 de la courbe		-5	-25	35	1	°C
Personn. - Réglage de la temp. - T4H2	Température ambiante de chauffage 2 de la courbe		7	-25	35	1	°C	

Mode refroid. zone 2	Courbe température	Activation 0 = inactif, 1 = actif	0	0	1	1	/
	Type de courbe temp.	Type de courbe de température 0 = Norme, 1 = Personn.	0	0	1	1	/
	Norme - Niveau de température	Courbe pour le refroidissement FLH/RAD	4	1	8	1	/
		Courbe pour le refroidissement FCU	4	1	8	1	/
	Norme - Écart de température	Température de consigne du refroidissement de la zone 2 de l'ensemble de la courbe	0	-10	10	1	°C
	Personn. - Réglage de la temp. - T1SetC1	Température de consigne de refroidissement 1 de la courbe	10	5	25	1	°C
	Personn. - Réglage de la temp. - T1SetC2	Température de consigne de refroidissement 2 de la courbe	16	5	25	1	°C
Personn. - Réglage de la temp. - T4C1	Température ambiante de refroidissement 1 de la courbe	35	-5	46	1	°C	
Personn. - Réglage de la temp. - T4C2	Température ambiante de refroidissement 2 de la courbe	25	-5	46	1	°C	
6.4 Paramètres ECS							
Désinfection	État actuel	État OFF = 0, ON = 1	1	0	1	1	/
	Jour fonct. Dimanche / Lundi / Mardi / Mercredi / Jeudi / Vendredi / Samedi	Activation 0 = inactif, 1 = actif (si toutes les dates sont actives, afficher alors « Chaque jour »)	Jeudi = 1, autre = 0	0	1	1	/
	Début	Heure déb	23:00	00:00	23:50	1/10	h/min
ECS rapide	ECS rapide	État OFF = 0, ON = 1	0	0	1	1	/
Chauff. réservoir	Chauff. réservoir	État OFF = 0, ON = 1	0	0	1	1	/
Pompe ECS	Minuterie de la pompe ECS 1 à 12	État OFF = 0, ON = 1	0	0	1	1	/
	Minuterie de la pompe ECS 1 à 12 fois	Heure déb	00:00	00:00	23:50	1/10	h/min
6.5 Paramètres							
Mode silence	Silencieux et boosté	Activation OFF = 0, ON = 1	0	0	1	1	/
	Réglage du mode	0 = Silence, 1 = Super silence, 2 = Booster	0	0	1	1	/
	Minuterie 1	Activation 0 = inactif, 1 = actif	0	0	1	1	/
	De	Heure déb 1	12:00	00:00	23:50	1/10	h/min
	Jusqu'à	Heure de fin 1	15:00	00:00	23:50	1/10	h/min
	Minuterie 2	Activation 0 = inactif, 1 = actif	0	0	1	1	/
	De	Heure déb 2	22:00	00:00	23:50	1/10	h/min
Jusqu'à	Heure de fin 2	07:00	00:00	23:50	1/10	h/min	
Réchauff. secours	Réchauff. secours	Activation 0 = OFF, 1 = ON	0	0	1	1	/
Régl. affichage	Heure	Heure actuelle	00:00	00:00	23:59	1/1	h/min
	Date	Date actuelle	01/01/2023	01/01/2023	31/12/2099	1	/
	Heure d'été	Réglage heure d'été, 0 = OFF, 1 = ON	0	0	1	1	/
	Heure déb	Heure de début heure d'été	00:00	00:00	23:59	1/1	h/min
	Date début	Date de début heure d'été	1/3	1/3	30/4	1/1	j/m
	Heure de fin	Heure de fin heure d'été	00:00	00:00	23:59	1/1	h/min
	Date de fin	Date de fin heure d'été	15/9	15/9	15/11	1/1	j/m
	Langue	0 = English, 1 = Français, 2 = Italiano, 3 = Español, 4 = Polski, 5 = Português, 6 = Deutsch, 7 = Nederlands, 8 = Română, 9 = Русский, 10 = Türkçe, 11 = Ελληνικά, 12 = Slovenščina, 13 = Svenska, 14 = Čeština, 15 = Slovák, 16 = Magyar, 17 = Hrvatski, 18 = Dansk, 19 = українська, 20 = Suomalainen	0	0	17	1	/
	Rétroéclairage	Niveau de rétroéclairage	2	1	3	1	/
	Avertisseur sonore	Activation, 0 = inactif, 1 = actif	1	0	1	1	/
	Heure verr. écran	Minuterie de verrouillage	0	0	300	30	Second
Séparateur décimal	Réglage séparateur décimale, 0 = virgule, 1 = point	0	0	1	1	/	
Forcer le dégivrage	Forcer le dégivrage	Activation 0 = OFF, 1 = ON	0	0	1	1	/

Annexe C. Tableau d'affectation Modbus

1) SPÉCIFICATION DE COMMUNICATION PAR PORT MODBUS

Port : RS-485 ; H1 et H2 sont les ports de communication Modbus.

Adresse de communication : seule une connexion individuelle est disponible pour l'ordinateur hôte et la commande filaire, et la commande filaire est une unité esclave. L'adresse de communication de l'ordinateur hôte et de la commande filaire correspond à l'adresse de 17.2 Adresse de l'IHM pour BMS (en mode POUR RÉPARATEUR).

Débit en bauds : 9600. Nombre de bits : 8 Vérification : aucune. Bit de stop : 1 bit

Protocole de communication : Modbus RTU (Modbus ASCII non pris en charge)



2) Mappage des registres dans la commande filaire

Veillez télécharger le fichier à l'aide du code QR.





Annexe D. Accessoires disponibles

Capteur de la température du réservoir d'équilibre

Thermistance pour réservoir d'équilibrage (Tbt1)		1
Câble d'extension pour Tbt1		1



Voir 3.8 Thermistance pour les caractéristiques de résistance du capteur de température.

Capteur de température de débit de Zone 2

Thermistance pour température de flux de la zone 2 (Tw2)		1
Câble d'extension pour Tw2		1

Voir 3.8 Thermistance pour les caractéristiques de résistance du capteur de température.

Capteur de température solaire

Thermistance pour température solaire (Tsolar)		1
Câble d'extension pour Tsolar		1

Voir 3.8 Thermistance pour les caractéristiques de résistance du capteur de température.

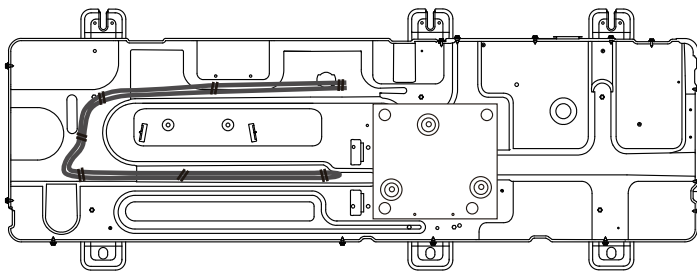
REMARQUE

Tbt1, Tw2, et Tsolar peuvent partager le même capteur de température et le même câble d'extension si nécessaire. La longueur standard du câble du capteur est de 10 mètres. Si une longueur supplémentaire est requise, veuillez passer une commande spécifique pour la longueur étendue.

Annexe E. Termes et abréviations

Tp	Température de décharge du compresseur
Th	Température d'aspiration du compresseur
T4	Température de l'air extérieur
T3	Température de l'échangeur de chaleur
TL	Température du réfrigérant (refroidissement) en sortie de l'échangeur de chaleur
T2	Température du réfrigérant (refroidissement) en entrée de l'échangeur de chaleur à plaques
T2B	Température du réfrigérant (refroidissement) en sortie de l'échangeur de chaleur à plaques
Tw_in	Température de l'eau d'entrée
Tw_out	Température de sortie de l'eau
T5	Température du réservoir ECS
Tw2	Température d'eau de la zone 2
Tbt	Température du réservoir d'équilibre
T1	température de l'eau en sortie IBH/AHS
Ta	Température ambiante intérieure
SV	Vanne 3 voies
Pompe_l	Pompe de circulation intégrée
P_c (Pompe_C)	Pompe Zone 2
P_o (Pompe_O)	Pompe de circulation supplémentaire (pour Zone 1)
P_s (Pompe_S)	Pompe de circulation pour boucle de chauffage solaire
P_d (Pompe_D)	Pompe ECS
AHS	Source de chaleur supplémentaire
IBH	Réchauffeur de secours interne
TBH	Réchauffeur d'appoint du réservoir
SG	Signal 1 prêt SG
EVU	Signal 2 prêt SG
IHM	Interface homme-machine (commande filaire)

Ruban chauffant de la plaque inférieure





ICESTREAM
175, Allée de l'Ecopark
59118 Wambrechies
Tél : +33 (0)3 20 02 52 58
E-mail : contact@icestream.fr
www.icestream.fr