

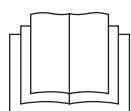


GUIDE D'INSTALLATION ET D'UTILISATION

Module hydraulique tout en un

IHPIS100/190

IHPIS160/240



REMARQUE IMPORTANTE :

Merci beaucoup pour l'achat de ce produit ICESTREAM
Avant d'utiliser l'unité, veuillez lire attentivement ce manuel et le conserver afin de vous y reporter à l'avenir.

SOMMAIRE

1 PRÉCAUTIONS DE SÉCURITÉ	1
2 INTRODUCTION GÉNÉRALE	5
• 2.1 Gamme de fonctionnement	5
• 2.2 Principaux composants	6
• 2.3 Boîtier de contrôle électronique	8
3 SPÉCIFICATIONS TECHNIQUES	10
4 EXEMPLES D'APPLICATIONS TYPES	11
• 4.1 Application 1	11
• 4.2 Application 2	11
• 4.3 Application 3	12
5 DÉPANNAGE	13
• 5.1 Lignes directrices générales	13
• 5.2 Symptômes généraux	14
6 CODES D'ERREUR	17
7 À PROPOS DU SERVICEMAN	20
• 7.1 Réglage du mode ECS	21
• 7.2 Réglage du mode HEAT	21
• 7.3 Temp. type setting	21
• 7.4 Thermostat d'ambiance	22
• 7.5 Autre source de chauffage	22
• 7.6 Paramètres d'absence en vacances	23
• 7.7 Réglage de l'appel de service	23
• 7.8 RESTORE FACTORY SETTINGS	23
• 7.9 Test Run	23
• 7.10 Redémarrage automatique	25
• 7.11 Définition des entrées	25
• 7.12 Réglage des paramètres	26
8 AVANT L'INSTALLATION	30
• 8.1 Accessoires	30
9 SITE D'INSTALLATION	32
10 INSTALLATION	33
• 10.1 Dimensions de l'unité :	33
• 10.2 Exigences d'installation	33
• 10.3 Exigences d'espace pour l'entretien	34
• 10.4 Montage du module hydraulique	34
• 10.5 Raccordement des tuyaux de réfrigérant	35
• 10.6 Raccordement de la tuyauterie d'eau	35

11 CÂBLAGE DE TERRAIN	40
• 11.1 Précautions lors des travaux de câblage électrique	40
• 11.2 Précautions sur le câblage de l'alimentation	40
• 11.3 Exigences relatives aux dispositifs de sécurité.....	41
• 11.4 Avant de connecter le câblage.....	41
• 11.5 Raccordement de l'alimentation électrique principale	42
• 11.6 Connexion pour d'autres composants	43
12 DÉMARRAGE ET CONFIGURATION	54
• 12.1 Généralités sur les réglages du commutateur DIP	54
• 12.2 Configurer la pompe	55
• 12.3 Démarrage initial à basse température ambiante extérieure	55
• 12.4 Contrôles préalables à l'opération	55
• 12.5 Réglages sur site	56
13 ESSAIS DE FONCTIONNEMENT ET VÉRIFICATIONS FINALES	57
• 13.1 Vérifications finales	57
• 13.2 Opération d'essai (manuel)	57
14 MAINTENANCE ET ENTRETIEN	57

1 PRÉCAUTIONS DE SÉCURITÉ

Les précautions indiquées ici peuvent être divisées selon les types suivants. Elles sont assez importantes, veuillez donc les suivre attentivement. Lire attentivement ces instructions avant l'installation. Conserver ce manuel en lieu sûr pour une future référence.

Significations des symboles DANGER, AVERTISSEMENT, ATTENTION et REMARQUE.

DANGER

Indique une situation dangereuse imminente qui, si elle n'est pas évitée, provoquera des blessures graves.

AVERTISSEMENT

Indique une situation potentiellement dangereuse qui, si elle n'est pas évitée, peut provoquer des blessures graves.

ATTENTION

Indique une situation potentiellement dangereuse qui, si elle n'est pas évitée, peut provoquer des blessures mineures ou légères. Il est également utilisé pour alerter contre les pratiques dangereuses.

REMARQUE

Indique des situations qui ne peuvent aboutir qu'en dommage aux biens ou à l'équipement.

AVERTISSEMENT

- Une mauvaise installation de l'équipement ou des accessoires peut entraîner des électrocutions, des courts-circuits, des fuites, des incendies ou des dommages sur l'équipement. Veiller à n'utiliser que des accessoires fabriqués par le fournisseur et spécifiquement conçus pour l'équipement et à ce que l'installation soit exécutée par un professionnel.
- Toutes les activités décrites dans ce manuel doivent être effectuées par un technicien agréé. Toujours porter les équipements de protection individuelle adaptés, comme des gants et des lunettes de sécurité pendant l'installation de l'unité ou la réalisation des activités d'entretien.
- Cet appareil qui connecte un chauffage d'appoint monophasé de 3 kW peut être connecté uniquement à une alimentation dont l'impédance du système ne dépasse pas $0,458932 \Omega$. Si nécessaire, veuillez consulter votre fournisseur d'électricité pour obtenir des informations sur l'impédance du système.

L'application utilise le réfrigérant R32.



Attention : Risque d'incendie

(pour IEC/EN 60335-2-40 sauf IEC 60335-2-40 : 2018)



Attention : Risque d'incendie

(pour CEI 60335-2-40 : 2018 seulement)

AVERTISSEMENT

Les opérations de réparation ne doivent être effectuées que tel que cela est recommandé par le fabricant de l'équipement. Les opérations d'entretien et de réparation qui requièrent l'intervention d'autres personnes qualifiées doivent être effectuées sous la surveillance de la personne compétente pour l'utilisation des réfrigérants inflammables.

Exigence spéciale pour R32

AVERTISSEMENT

- Les fuites de réfrigérant et les flammes nues ne sont pas autorisées.
- Attention, le réfrigérant R32 n'a PAS d'odeur.

AVERTISSEMENT

L'application doit être stockée de sorte à éviter les dommages mécaniques dans une pièce bien ventilée sans actionnement continu de sources d'ignition (par ex., flammes nues, un appareil à gaz en fonctionnement). La taille de la pièce doit être conforme aux spécifications indiquées ci-dessous.

REMARQUE

- Ne réutilisez PAS les raccordements déjà utilisés.
- Les raccordements réalisés lors de l'installation entre les parties du système réfrigérant doivent être accessibles à des fins de maintenance.

AVERTISSEMENT

Assurez-vous que l'installation, l'entretien, la maintenance et la réparation sont conformes aux instructions et à la législation applicable (par exemple, la réglementation nationale sur le gaz) et sont exécutés uniquement par des personnes autorisées.

REMARQUE

- Les tuyauteries doivent être protégées contre tout dommage physique.
- L'installation de canalisations doit être réduite au minimum.

Pour connaître les exigences d'espace correspondantes du réfrigérant R32, veuillez vous référer au manuel d'installation et d'utilisation de l'unité extérieure All DC Inverter ATOM T Series VRF.

DANGER

- Avant de toucher les parties des bornes électriques, éteignez l'interrupteur d'alimentation.
- Lorsque les panneaux de service sont retirés, les pièces sous tension peuvent être facilement touchées par accident.
- Ne jamais laisser l'unité sans surveillance pendant l'installation ou l'entretien lorsque le panneau de service a été retiré.
- Ne pas toucher les tuyauteries d'eau pendant et immédiatement après l'opération car les tuyauteries peuvent être chaudes et peuvent brûler les mains. Pour éviter les blessures, laissez le temps à la tuyauterie de revenir à température normale ou veillez à porter des gants de protection si vous devez les toucher.
- Ne pas toucher de commutateur avec les doigts humides. Toucher à un commutateur avec les doigts humides peut provoquer un choc électrique.
- Avant de toucher les pièces électriques, éteindre toutes les l'alimentation de l'unité.

AVERTISSEMENT

- Déchirer et jeter les sacs d'emballage en plastique pour que les enfants ne puissent pas jouer avec. Les enfants jouant avec des sacs en plastique risquent un danger de mort par étouffement.
- Éliminer en toute sécurité les matériaux d'emballage comme les clous et autres pièces en métal ou en bois qui pourraient provoquer des blessures.
- Demandez à votre revendeur ou à un personnel qualifié d'effectuer les travaux d'installation conformément à ce manuel. Ne pas installer l'unité par vous-même. Une installation incorrecte peut entraîner des fuites d'eau, des chocs électriques ou un incendie.
- S'assurer de n'utiliser que les accessoires et pièces spécifiés pour le travail d'installation. Le fait de ne pas utiliser certaines pièces spécifiques peut entraîner des fuites d'eau, des chocs électriques, un incendie ou une chute de l'unité de son support.
- Installer l'unité sur une base qui peut supporter son poids. Une force physique insuffisante peut provoquer une chute de l'équipement et des risques de blessures.
- Effectuer le travail d'installation spécifié en tenant pleinement compte des forts vents, des ouragans, ou des tremblements de terre. Une installation incorrecte peut entraîner des accidents de travail en raison de chutes de l'équipement.
- S'assurer que tous les travaux d'électricité sont effectués par un technicien qualifié, conformément aux lois et réglementations locales et à ce manuel, à l'aide d'un circuit séparé. Une capacité insuffisante du circuit d'alimentation ou une construction électrique incorrecte peuvent entraîner des chocs électriques ou un incendie.
- S'assurer d'installer un disjoncteur conformément aux lois et réglementations locales. Le fait de ne pas installer un disjoncteur peut provoquer des chocs électriques et un incendie.
- S'assurer que tout le câblage est sécurisé. Utiliser les câbles spécifiés et s'assurer que les câbles et connexions à la borne sont protégés de l'eau et des autres effets des forces extérieures. Une mauvaise connexion ou apposition peut provoquer un incendie.
- Lors du câblage de l'alimentation, former les câbles de façon à ce que le panneau avant puisse être solidement fixé. Si le panneau avant n'est pas en place, il pourrait se produire une surchauffe des bornes, des chocs électriques ou un incendie.
- Après avoir complété les travaux d'installation, vérifier qu'il n'y a pas de fuite de réfrigérant.
- Ne jamais toucher directement les fuites de réfrigérant, cela pourrait provoquer de graves engelures. Ne pas toucher les tuyauteries de réfrigérant pendant et immédiatement après l'opération car les tuyauteries de réfrigérant peuvent être chaudes ou froides, selon l'état du réfrigérant circulant dans les tuyauteries de fluide réfrigérant, compresseur et autres parties du cycle de réfrigération. Des brûlures ou engelures sont possibles en touchant les tuyauteries de réfrigérant. Pour éviter les blessures, donner le temps aux tuyauteries de revenir à une température normale ou, s'il est nécessaire de les toucher, s'assurer de porter des gants de protection.
- Ne pas toucher les pièces internes (pompe, chauffage de secours, etc.) pendant et immédiatement après l'opération. Toucher les pièces internes peut causer des brûlures. Pour éviter les blessures, donner le temps aux pièces internes de revenir à une température normale ou, s'il est nécessaire de les toucher, s'assurer de porter des gants de protection.

ATTENTION

- Mise à la terre de l'unité.
- La résistance de terre doit être conforme aux lois et réglementations locales.
- Ne pas connecter le câble de terre à des câbles de terre de tuyauteries de gaz ou d'eau, de paratonnerres ou de téléphone.
- Une mise à la terre incomplète peut provoquer des chocs électriques.
 - Tuyaux de gaz : Un incendie ou une explosion pourrait se produire en cas de fuite de gaz.
 - Tuyauteries d'eau : Les tubes en vinyle dur ne sont pas efficaces.
 - Câbles de terre de paratonnerres ou de téléphone : Le seuil d'électricité pourrait augmenter de façon anormale s'il était frappé par un éclair.

ATTENTION

- Installer le câble d'alimentation à au moins 3 pieds (1 mètre) des télévisions ou radios pour éviter les interférences ou le bruit. (Selon les ondes radio, une distance de 3 pieds (1 mètre) peut ne pas être suffisante pour éliminer le bruit.)
- Ne pas laver l'unité. Cela peut provoquer des chocs électriques ou un incendie. L'Appareil doit être installée conformément aux règlements en matière de câblage. Si le cordon d'alimentation est endommagé, il doit être remplacé par le fabricant, son agent de service ou autre personne qualifiée afin d'éviter tout accident.
- Ne pas installer l'unité dans les lieux suivants :
 - Où il y a une brume d'huile minérale, jet d'huile ou des vapeurs. Les pièces en plastique peuvent se détériorer, ce qui pourrait les desserrer ou provoquer une fuite d'eau.
 - Où des gaz corrosifs (tels que les gaz d'acide sulfureux) sont produits. Où la corrosion des tuyaux de cuivre ou des pièces soudées peut provoquer une fuite de réfrigérant.
 - Où il y a des machines qui émettent des ondes électromagnétiques. Les ondes électromagnétiques peuvent perturber le système de commande et provoquer une panne d'équipement.
 - Où des gaz inflammables peuvent fuir, où de la fibre de carbone ou des poussières inflammables sont suspendus dans l'air et où des produits inflammables volatiles, comme des diluants de peinture ou d'essence, sont traités. Ces types de gaz peuvent provoquer un incendie.
 - Où l'air contient des niveaux élevés de sel, comme en bordure de l'océan.
 - Où la tension fluctue beaucoup, comme dans les usines.
 - Dans des véhicules ou navires.
 - Où des vapeurs acides ou alcalines sont présentes.
- Cet équipement peut être utilisé par des enfants de 8 ans et plus et les personnes ayant des capacités physiques, sensorielles ou intellectuelles réduites ou un manque d'expérience et de connaissances avec une supervision ou une instruction sur l'utilisation de l'unité en toute sécurité et une compréhension des dangers encourus. Les enfants ne doivent pas jouer avec l'unité. Le nettoyage et l'entretien par l'utilisateur ne doivent pas être effectués par des enfants sans surveillance.
- Les enfants doivent être surveillés afin de s'assurer qu'ils ne jouent pas avec l'appareil.
- Si le cordon d'alimentation est endommagé, il doit être remplacé par le fabricant ou son agent de service ou une personne qualifiée.
- **ÉLIMINATION** : Ne jetez pas ce produit avec les déchets ménagers ordinaires. La collecte séparée de ces déchets pour traitement spécial est nécessaire. Ne pas jeter les appareils électriques comme les déchets municipaux, et utiliser les installations de collecte séparée. Contactez votre gouvernement local pour obtenir des renseignements sur les systèmes de collecte disponibles. Si les appareils électriques sont éliminés dans des décharges ou des dépôts, les substances dangereuses peuvent s'infiltrer dans les eaux souterraines et entrer dans la chaîne alimentaire, engageant votre santé et votre bien-être.
- Le câblage doit être effectué par des techniciens professionnels en conformité avec la réglementation en termes de câblage et le plan de commutation. Un dispositif de déconnexion de tous les pôles qui a au moins 3 mm de distance de séparation de tous les pôles et un dispositif de courant résiduel (RCD) de 30 mA doivent être incorporés dans le câblage fixe selon le règlement national.
- Vérifier la sécurité de la zone d'installation (murs, sols, etc.) et qu'il n'existe pas de dangers occultes comme des conduites d'eau, de gaz ou des câbles d'électricité, avant de commencer le raccordement des câblage/tuyauteries.
- Avant l'installation, vérifier si l'alimentation électrique de l'utilisateur est conforme aux exigences d'installation électrique de l'unité (y compris une mise à la terre fiable, protection contre les fuites, diamètres des câbles, charge électrique, etc.). Si les exigences d'installation électrique du produit ne sont pas satisfaites, l'installation du produit est interdite jusqu'à ce que le produit soit modifié.
- L'équipement doit être solidement installé. Prendre des mesures de renforcement si nécessaire.

REMARQUE

- À propos des gaz fluorés
 - Cette unité de climatisation contient des gaz fluorés. Pour des informations spécifiques sur le type de gaz et le volume, veuillez vous reporter à la plaque signalétique disposée sur l'unité. Toutes les réglementations nationales en matière de gaz doivent être observées.
 - L'installation, le service, la maintenance et la réparation de cette unité doivent être effectués par un technicien certifié.
 - La désinstallation et le recyclage du produit doivent être effectués par un technicien certifié.
 - Si le système est équipé d'un système de détection de fuite installé, ce dernier doit être vérifié au moins tous les 12 mois. Lors de la vérification des fuites de l'unité, une bonne tenue des dossiers de toutes les vérifications est fortement recommandée.

Informations Wi-Fi

Gamme de fréquences de transmission Wi-Fi : 2.400 ~ 2.4835 GHz EIRP pas plus de 20dbm ;

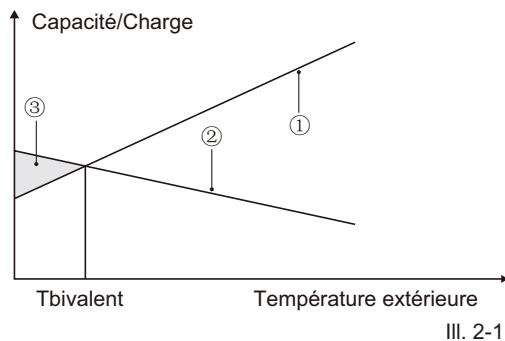
Par la présente, nous déclarons que cet équipement est conforme aux exigences essentielles et aux autres dispositions pertinentes de la directive RE 2014/53/UE. Une copie de la DoC complète est jointe.

2 INTRODUCTION GÉNÉRALE

- Ces unités sont utilisées à la fois pour le chauffage et pour les réservoirs d'eau chaude sanitaire. Ils peuvent être combinés avec des applications de chauffage par le sol, des radiateurs basse température à haut rendement, des réservoirs d'eau chaude sanitaire (livraison sur le terrain) et des kits solaires (livraison sur le terrain).
- Un contrôleur câblé est fourni avec l'unité.
- Si vous avez sélectionné une unité avec un chauffage de secours intégré, le chauffage de secours peut augmenter la capacité de chauffage lorsque les températures extérieures sont très basses. Le chauffage de secours est également utile en cas de dysfonctionnement ou pour protéger les tuyauteries d'eau extérieures contre le gel en hiver.

REMARQUE

- La longueur maximale des câbles de communication entre le module hydraulique et le contrôleur est de 50 m.
- Les cordons d'alimentation et les câbles de communication doivent être disposés séparément, ils ne peuvent pas être placés dans le même conduit. Sinon, cela peut entraîner des interférences électromagnétiques. Les cordons d'alimentation et les câbles de communication ne doivent pas toucher la tuyauterie du réfrigérant pour éviter que les températures élevées des tuyauteries n'endommagent câbles.
- Les câbles de communication doivent utiliser des lignes blindées. Y compris le module hydraulique pour l'unité extérieure de la ligne PQE, le module hydraulique pour le contrôleur de la ligne ABXYE.



- ① Capacité de la pompe à chaleur.
- ② Capacité de chauffage requise (en fonction du site).
- ③ Une capacité de chauffage supplémentaire fournie par le chauffage de secours.

Thermostat d'ambiance (livraison sur le terrain)

Le thermostat d'ambiance peut être connecté à l'unité (le thermostat d'ambiance devra être tenu à l'écart de source de chauffage lors de la sélection du site d'installation).

Kit solaire pour réservoir d'eau chaude sanitaire (livraison sur le terrain)

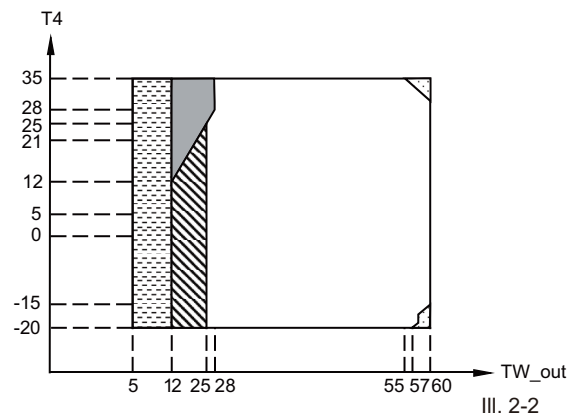
Un kit solaire en option peut être connecté à l'unité.

2.1 Gamme de fonctionnement

Plage de fonctionnement du module hydraulique	
Sortie d'eau (mode chauffage)	+25 ~ +60 °C
Eau chaude sanitaire	+25~+60 °C
Température ambiante	+5~+35 °C
Pression d'eau	0,1~0,3 MPa
Écoulement de l'eau	0,60~3,00 m³/h

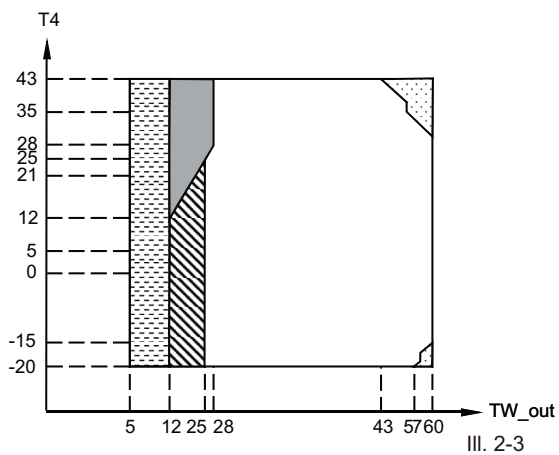
L'unité a une fonction de prévention du gel qui utilise la pompe à chaleur ou le chauffage de secours pour protéger le système d'eau contre le gel dans toutes les conditions. Comme une panne de courant peut survenir lorsque l'appareil est sans surveillance, il est recommandé d'utiliser un interrupteur commandé par débit antigel dans le circuit d'eau.

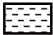


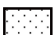
En mode chauffage, la plage de température de départ de l'eau (TW_out) en fonction de la température extérieure (T4) est indiquée ci-dessous :



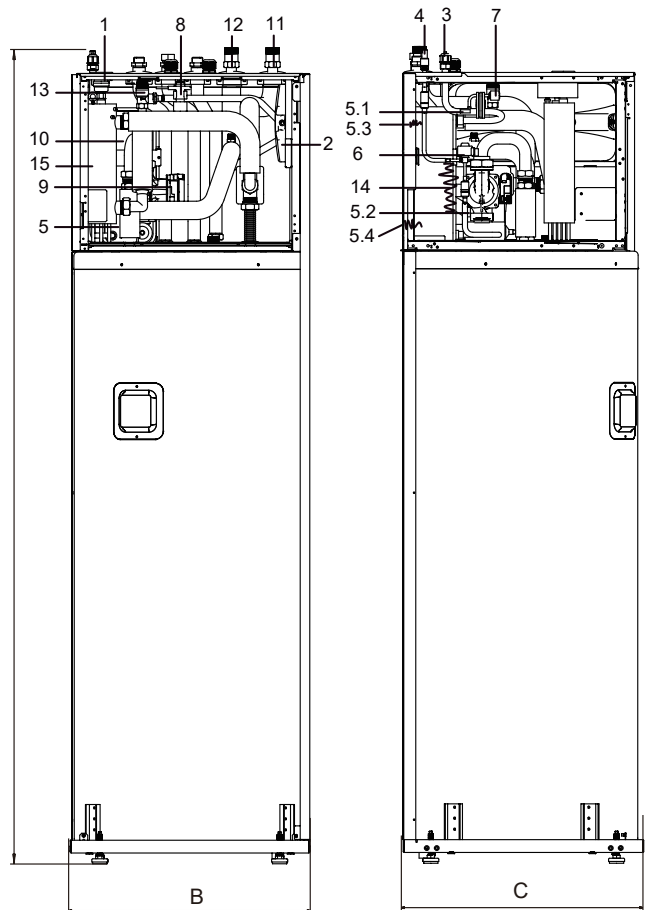
- Si le réglage IBH/AHS est valide, IBH/CCC est activé. (IBH : Chauffage interne de secours). (AHS : Source de chaleur auxiliaire)
- Plage de fonctionnement par pompe à chaleur avec limitation et protection possibles.
- Si le réglage IBH/AHS est valide, IBH/AHS peut s'allumer.
- La pompe à chaleur s'éteint, seul IBH/AHS s'allume.

En mode DHW, la plage de température de départ de l'eau (TW_out) pour différentes températures extérieures (T4) est répertoriée ci-dessous :



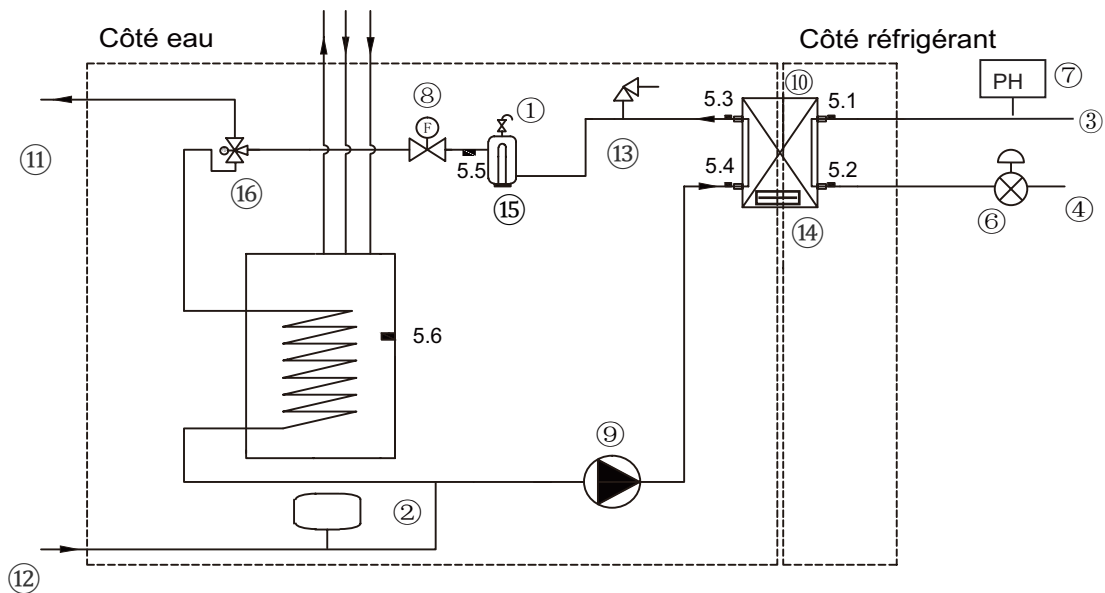
-  Si le réglage IBH/AHS est valide, IBH/AHS est activé.
-  Plage de fonctionnement par pompe à chaleur avec limitation et protection possibles.
-  Si le réglage IBH/AHS est valide, IBH/AHS peut s'allumer.
-  La pompe à chaleur s'éteint, seul IBH/AHS s'allume.

2.2 Principaux composants



III. 2-4

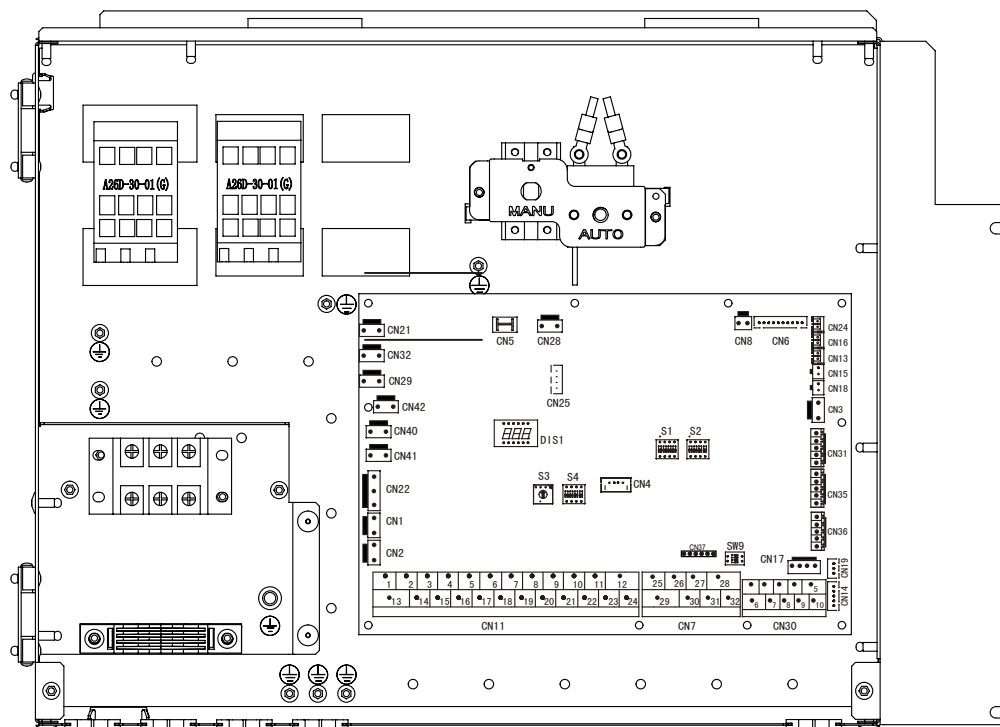
	A	B	C
100/190 Chauffage 3kW	1683	600	600
160/240 Chauffage 3kW	1943	600	600



III. 2-6

Code	Unité du système	Explication
1	Vanne de purge d'air automatique	L'air restant dans le circuit d'eau sera automatiquement éliminé via la vanne de purge d'air automatique.
2	Vase d'expansion (8 L)	/
3	Tuyau de gaz réfrigérant	/
4	Tuyau de liquide réfrigérant	/
5	Capteurs de température	Quatre capteurs de température mesurent la température de l'eau et du réfrigérant à différents endroits. 5.1-T2B ; 5.2-T2 ; 5.3-Tw_out ; 5.4-Tw_in ; 5.5-T1 ; 5.6-T5
6	Vanne d'expansion électronique (EEVA)	/
7	Capteur haute pression	/
8	Interrupteur commandé par débit	Si le débit d'eau est inférieur à 0,6 m ³ /h, l'interrupteur commandé par débit s'ouvre ; une fois que le débit d'eau atteint 0,66 m ³ /h, l'interrupteur commandé par débit se referme.
9	Pump_i	La pompe fait circuler l'eau dans le circuit d'eau.
10	Échangeur thermique à plaques	Échange de chaleur entre l'eau et le réfrigérant.
11	Conduite de sortie d'eau	/
12	Conduite d'entrée d'eau	/
13	Vanne de décharge de pression	La vanne de décharge de pression empêche une pression d'eau excessive dans le circuit d'eau en s'ouvrant à 43,5 psi(g)/0,3 MPa(g) et en rejetant l'eau.
14	Courroie chauffante électrique	Elles servent à éviter le gel.
15	Chauffage de secours	Le chauffage de secours est constitué d'un élément de chauffage électrique qui fournira une capacité de chauffage supplémentaire pour le circuit d'eau si la capacité de chauffage de l'unité est insuffisante en raison d'une faible température extérieure, et qui protège également la tuyauterie d'eau externe du gel pendant les périodes froides.
16	Valeur à 3 voies	/

2.3 Boîtier de contrôle électronique

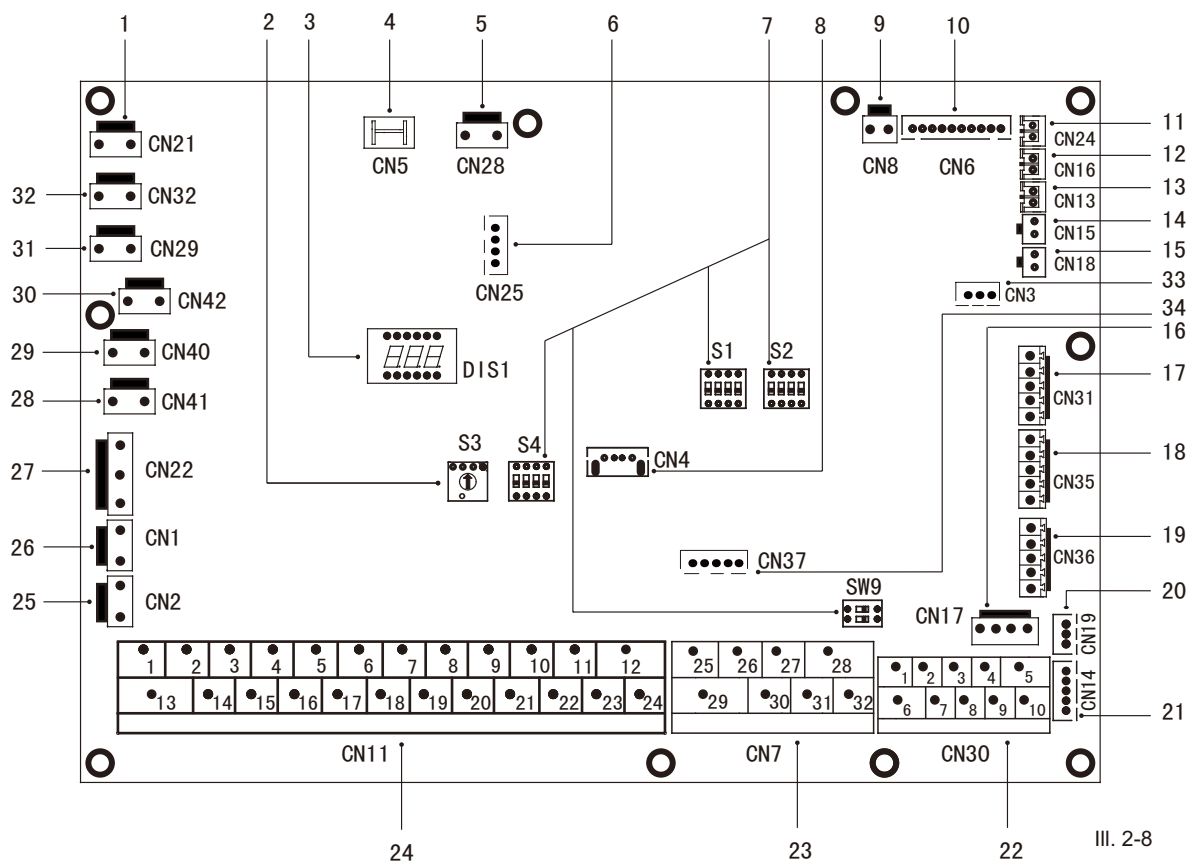


III. 2-7

REMARQUE

L'illustration est fournie à titre de référence uniquement ; se reporter au produit à proprement parler.

2.3.1 Carte de commande principale du module hydraulique



III. 2-8

Ordre	Port	Code	Unité du système	Ordre	Port	Code	Unité du système
	CN21	POWER	Port d'alimentation	20	CN19	P Q	Port de communication entre l'unité intérieure et l'unité extérieure
2	S3	/	Commutateur DIP rotatif	21	CN14	A B X Y E	Port de communication avec le contrôleur câblé
3	DIS1	/	Afficheur numérique			1 2 3 4 5	Port de communication avec le contrôleur câblé
4	CN5	GND	Port de terre	22	CN30	6 7	Port de communication entre l'unité intérieure et l'unité extérieure
5	CN28	PUMP	Port pour l'entrée d'alim. de la pompe à vitesse variable			9 10	Port pour machine interne parallèle
6	CN25	DEBUG	Port pour IC programmation	23	CN7	25 29	Port pour Ruban E-chauffant antigel (externe)
7	S1, S2, S4, SW9	/	Commutateur DIP			27 28	Port pour source de chaleur supplémentaire
8	CN4	USB	Port pour USB programmation			1 2	Port d'entrée pour énergie solaire
9	CN8	FS	Port pour interrupteur commandé par débit			3 4 15	Port pour thermostat d'ambiance
		T2	Port pour le capteur de température du côté liquide réfrigérant du module hydraulique			5 6 16	Port pour SV1 (vanne à 3 voies)
		T2B	Port pour le capteur de température côté gaz réfrigérant du module hydraulique			9 21	Orifice pour pompe zone 2
10	CN6	TW_in	Port pour le capteur de température de l'eau d'entrée de l'échangeur thermique à plaques	24	CN11	10 22	Port pour pompe de circulation extérieure
		TW_out	Port pour le capteur de température de l'eau de sortie de l'échangeur thermique à plaques			11 23	Port pour pompe d'énergie solaire
		T1	Port pour le capteur de température de l'eau de sortie finale du module hydraulique			12 24	Port pour pompe tuyauterie DHW
11	CN24	Tbt1	Port pour le capteur de temp. supérieure du réservoir d'équilibre			13 16	Port de commande pour surchauffage du réservoir
12	CN16	Tbt2	Port pour le capteur de température basse du réservoir d'équilibre			14 17	Port de commande pour chauffage de secours interne 1
13	CN13	T5	Port pour le capteur de température du réservoir d'eau chaude domestique	25	CN2	TBH_FB	Port de retour pour commutateur de température externe (raccourci par défaut)
14	CN15	Tw2	Port pour le capteur de température zone 2 d'eau de sortie	26	CN1	IBH1/2_FB	Port de retour pour commutateur de température (coupé par défaut)
15	CN18	Tsolar	Port pour le capteur de température du panneau solaire			IBH1	Port de commande pour chauffage de secours interne 1
16	CN17	PUMP_BP	Port pour la communication de la pompe à vitesse variable	27	CN22	IBH2	Réservé
		HT	Port de commande pour thermostat d'ambiance (mode chauffage)			TBH	Port de commande pour surchauffage du réservoir
17	CN31	COM	Port d'alimentation pour thermostat d'ambiance	28	CN41	HEAT8	Port pour bande chauffante électrique antigel (interne)
		SG	Port pour Smart grid (signal réseau)	29	CN40	HEAT7	Port pour bande chauffante électrique antigel (interne)
18	CN35	EVU	Port pour Smart grid (signal photovoltaïque)	30	CN42	HEAT6	Port pour bande chauffante électrique antigel (interne)
		M1 M2	Port pour l'interrupteur à distance	31	CN29	HEAT5	Port pour bande chauffante électrique antigel (interne)
19	CN36	T1 T2	Port pour carte de transfert du thermostat	32	CN32	IBH0	Port pour chauffage de secours
				33	CN3	H-sen	Capteur haute pression
				34	CN37	EEVA	Vanne d'expansion électronique

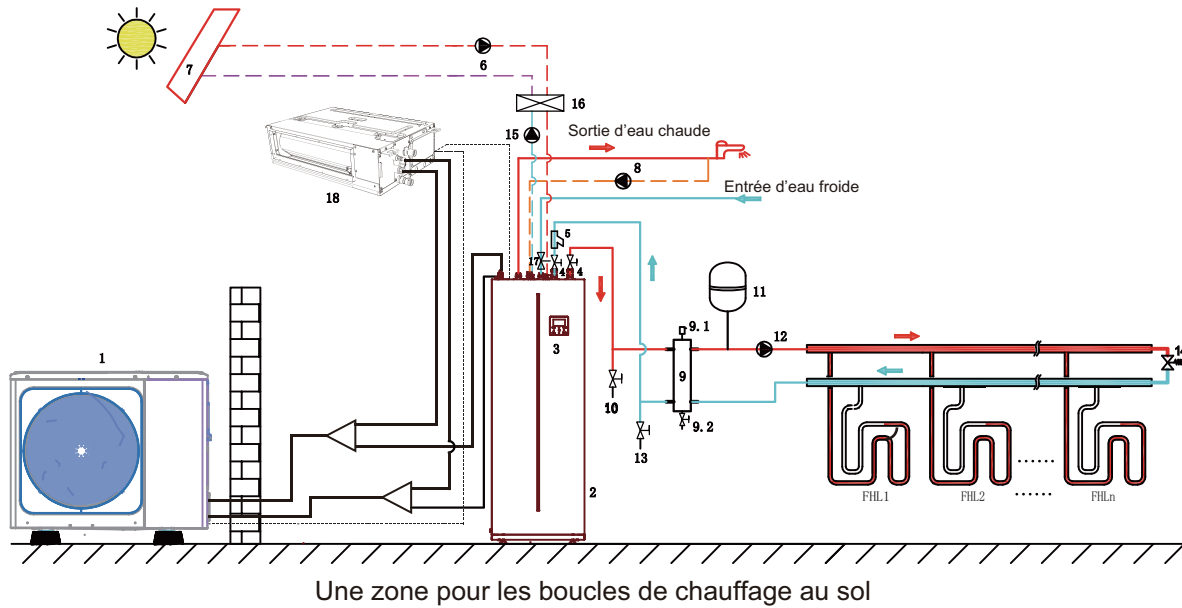
3 SPÉCIFICATIONS TECHNIQUES

Modèle unité intérieure	IHPIS 100/190 chauffage 3kW		IHPIS 160/240 chauffage 3kW		
Modèle d'unité ext. correspondant	8 kW	10 kW	12 kW	14 kW	16 kW
Alimentation électrique	220-240V~50 Hz				
Tension d'entrée	3100 W				
Courant nominal	13,5A				
Capacité nominale	Se référer aux données techniques				
Dimensions (L×H×D) [mm]	600*1683*600		600*1943*600		
Emballage (L×H×D) [mm]	730*1920*730		730*2180*730		
Échangeur thermique	Échangeur thermique à plaques				
Chauffage électrique	3000 W				
Volume d'eau interne	13,5 L				
Pression d'eau nominale	0,3 MPa				
Maillage du filtre	60				
Écoulement de l'eau min.	10 l/min	10 l/min	10 l/min	13 l/min	15 l/min
Pompe					
Type	Inverseur CC				
Tête max.	9 m				
Entrée d'alimentation électrique	5~90 W				
Vase d'expansion					
Volume	8L				
Pression max. de fonctionnement	0,3 MPa (g)				
Pression d'alimentation	0,10 Mpa (g)				
Poids					
Poids net	143 kg		160 kg		
Poids brut	164 kg		181 kg		
Connections					
Côté liquide/gaz réfrigérant	Φ15,9/Φ9,52				
Entrée/sortie d'eau	R1"				
Raccord de vidange	Φ25				
Plage de fonctionnement					
Sortie d'eau (modèle chauffage)	25~60 °C				
Eau chaude sanitaire	25~60 °C				
Pression de l'entrée d'eau du chauffage des locaux	0,1~0,25 MPa				
Pression de l'eau froide domestique	0,15~0,3 MPa				

4 EXEMPLES D'APPLICATIONS TYPES

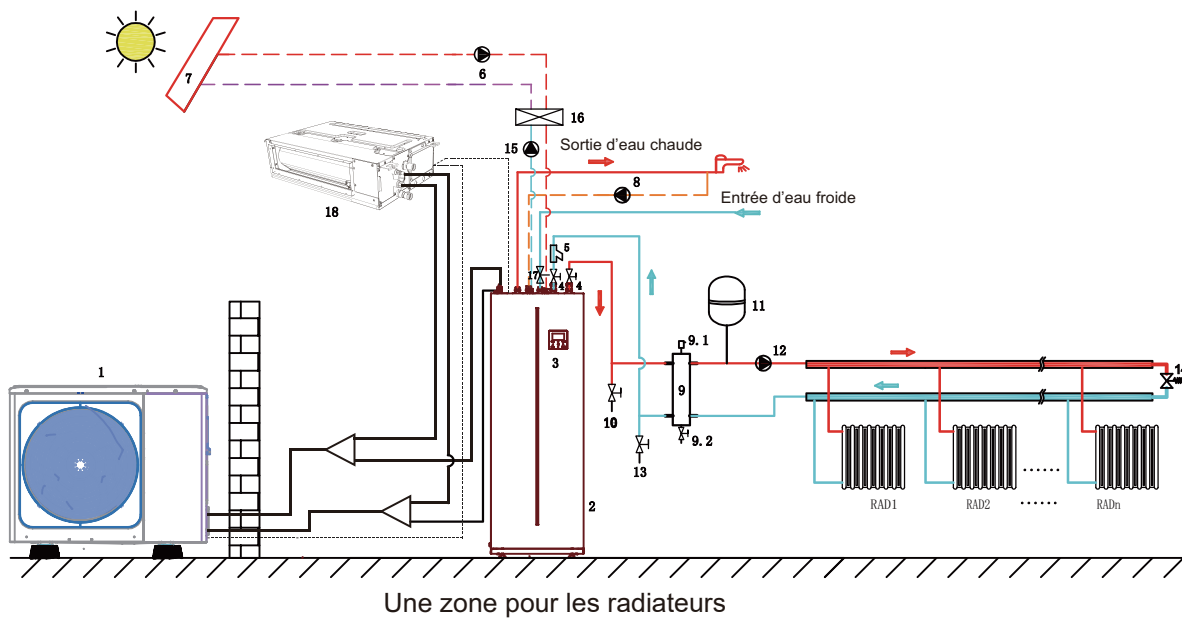
Les exemples d'application fournis ci-après sont à titre d'illustration uniquement.

4.1 Application 1



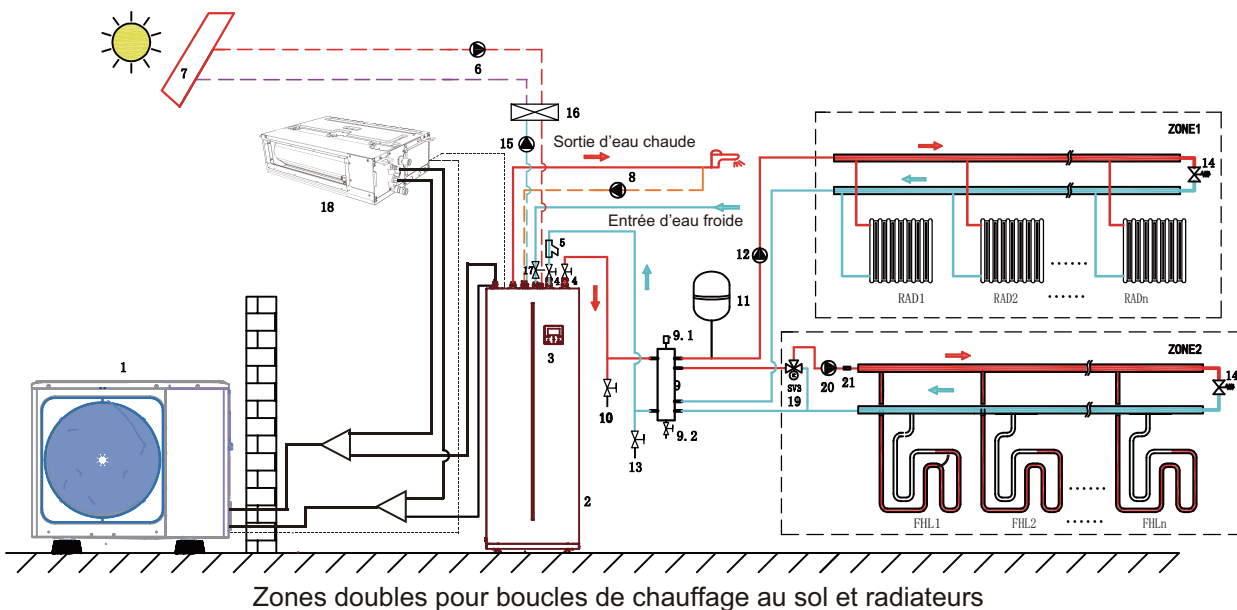
III. 4-1

4.2 Application 2



III. 4-2

4.3 Application 3



III. 4-3

Code	Unité du système	Code	Unité du système
1	Unité extérieure	11	Vase d'expansion (livraison sur le terrain)
2	Module hydraulique avec réservoir	12	P _o : Pompe de circulation à l'extérieur (livraison sur le terrain)
3	Interface utilisateur	13	Vanne de remplissage (installé sur place)
4	Vanne d'arrêt (installé sur place)	14	Vanne de dérivation (installée sur place)
5	Filtre (accessoire)	15	P _s : pompe solaire (installé sur place)
6	Pompe à canal solaire (alimentation sur place)	16	Échangeur thermique à plaques (alimentation sur place)
7	Panneau solaire (alimentation sur place)	17	Vanne de décharge de pression (alimentation sur place)
8	P _d : Pompe de circulation DHW (alimentation sur place)	18	Unité intérieure VRF
9	Réservoir tampon (alimentation sur place)	19	SV3 : Vanne à 3 voies (installée sur place)
9,1	Vanne de purge d'air automatique	20	P _c : pompe de circulation de la zone 2 (alimentation sur place)
9,2	Vanne de vidange	21	Tw2 : capteur de température de la zone 2 (en option)
10	Vanne de vidange (installé sur place)		

Chauffage des locaux

Application à une zone

1) Lorsque l'unité est allumée, P_o continue de fonctionner, lorsque l'unité est éteinte, P_o s'arrête de fonctionner

Application double zone

Lorsque la zone 1 est activée, le P_o continue à fonctionner, lorsque la zone 1 est désactivée, le P_o s'arrête
Lorsque la zone 2 est activée, P_c continue de fonctionner, SV3 passe de ON à OFF en fonction du capteur Tw2, si la zone 2 est désactivée, SV3 reste désactivé, P_c s'arrête de fonctionner.

Les boucles de chauffage par le sol nécessitent une température d'eau plus basse en mode chauffage que les radiateurs ou les ventilo-convecteurs. Pour atteindre ces deux points de consigne, une station de mélange est utilisée pour adapter la température de l'eau conformément aux exigences de la boucle de chauffage au sol. Les radiateurs sont directement connectés au circuit de l'eau de l'unité et les boucles de chauffage au sol se trouvent après la station de mélange. La station de mélange comprend SV3, P_c et Tw2, et peut être contrôlée par un module hydraulique.

Chauffage de l'eau sanitaire

L'interface utilisateur permet d'envoyer le signal Marche/Arrêt et de paramétrer la température cible pour l'eau dans le ballon d'eau chaude (T5S).

P_o/P_c s'arrête de fonctionner tant que l'unité est en marche pour le chauffage de l'eau domestique.

Contrôle de l'énergie solaire

Le module hydraulique reconnaît le signal d'énergie solaire en jugeant Tsolar ou en recevant le signal SL1SL2.

La méthode de contrôle peut être définie via « FOR SERVICEMAN>>INPUT DEFINE>>SOLAR INPUT » sur l'interface utilisateur.

1) Lorsque la commande Tsolar est réglée sur valide

P_s commence à fonctionner si Tsolar est suffisamment élevé par rapport à T5.

P_s s'arrête de fonctionner si Tsolar est inférieur à T5.

2) Lorsque le contrôle SL1SL2 est défini comme valide

P_s commence à fonctionner si SL1SL2 reçoit un signal de fermeture.

P_s s'arrête de fonctionner si SL1SL2 reçoit un signal ouvert.

REMARQUE

1. Installer des vannes de purge d'air à tous les points hauts locaux
2. La vanne de vidange doit être installée à la position la plus basse du système de tuyauterie.
3. Une vanne de décharge de pression avec une pression d'ouverture de 10 bar maximum (= 1 MPa) doit être installée sur le raccordement d'entrée d'eau froide domestique conformément à la législation en vigueur.

5 DÉPANNAGE

Cette section fournit des informations utiles pour diagnostiquer et corriger certains problèmes qui peuvent se produire dans l'unité. Ce dépannage et les actions correctives doivent être effectués uniquement par un technicien local.

5.1 Lignes directrices générales

Avant de commencer la procédure de dépannage, effectuer une inspection visuelle approfondie de l'unité à la recherche de défauts évidents tels que des connexions desserrées ou un câblage défectueux.

AVERTISSEMENT

Lors des inspections sur le boîtier de commande de l'unité, toujours s'assurer que l'interrupteur principal de l'unité est hors tension.

Lorsqu'un dispositif de sécurité a été activé, arrêter l'unité, et rechercher la raison de l'activation du dispositif de sécurité puis le réinitialiser. En aucun cas, les dispositifs de sécurité ne peuvent être outrepassés ou modifiés par une valeur autre que celle des paramètres d'usine. Si la cause du problème ne peut pas être trouvée, appelez votre revendeur local.

Si la vanne de décharge de pression ne fonctionne pas correctement et doit être remplacée, toujours rebrancher le tuyau flexible relié à la vanne de décharge de pression pour éviter que l'eau ne s'écoule hors de l'unité !

REMARQUE

Pour les problèmes liés au kit solaire en option pour le chauffage de l'eau sanitaire, se reporter au Dépannage du Manuel du propriétaire et d'installation pour ce kit.

5.2 Symptômes généraux

Symptôme 1 : L'appareil est allumé mais l'appareil ne chauffe pas comme prévu

CAUSES POSSIBLES	ACTION CORRECTIVE
Le réglage de la température n'est pas correct.	Vérifiez les paramètres. T4HMAX, T4HMIN en mode HEAT. T4DHWMAX, T4DHWMIN en mode DHW.
L'écoulement de l'eau est trop faible.	<ul style="list-style-type: none"> • Vérifier que toutes les vannes de fermeture du circuit d'eau sont dans la bonne position. • Vérifier que le filtre à eau n'est pas obstrué. • Vérifier qu'il n'y a pas d'air dans le circuit d'eau. • Vérifier sur le manomètre qu'il y a suffisamment de pression d'eau. La pression de l'eau doit être > 1 bar (l'eau est froide). • S'assurer que le vase d'expansion n'est pas cassé. • Vérifier que la résistance dans le circuit d'eau n'est pas trop élevée pour la pompe.
Le volume d'eau dans l'installation est trop faible.	S'assurer que le volume d'eau dans l'installation est supérieur à la valeur minimale requise (voir « 2.4.2 Volume d'eau et dimensionnement des vases d'expansion »).

Symptôme 2 : L'unité est sous tension mais le compresseur ne démarre pas (le chauffage des locaux ou le chauffage d'eau sanitaire)

CAUSES POSSIBLES	ACTION CORRECTIVE
L'unité fonctionne peut-être hors de sa plage de fonctionnement (la température de l'eau est trop basse).	<p>En cas d'eau à basse température, le système utilise l'unité de chauffage de secours pour atteindre la température de l'eau minimum (12 °C).</p> <ul style="list-style-type: none"> • Vérifier que l'alimentation du chauffage de secours est correcte. • Vérifier que le fusible thermique du chauffage de secours est fermé. • Vérifier que le protecteur thermique du chauffage de secours n'est pas activé. • Vérifier que les contacteurs du chauffage de secours ne sont pas cassés.

Symptôme 3 : La pompe fait du bruit (cavitation)

CAUSES POSSIBLES	ACTION CORRECTIVE
Présence d'air dans le système.	Purger l'air.
La pression de l'eau à l'entrée de la pompe est trop faible.	<ul style="list-style-type: none"> • Vérifier sur le manomètre qu'il y a suffisamment de pression d'eau. La pression de l'eau doit être > 1 bar (l'eau est froide). • Vérifier que le manomètre n'est pas cassé. • Vérifier que le vase d'expansion n'est pas cassé. • Vérifier que le paramètre de pression d'alimentation du vase d'expansion est correct (Voir le chapitre « 2.4.2 Volume d'eau et taille du vase d'expansion »).

Symptôme 4 : La vanne de décharge de pression d'eau s'ouvre

CAUSES POSSIBLES	ACTION CORRECTIVE
Le vase d'expansion est cassé.	Remplacer le vase d'expansion.
La pression de l'eau de remplissage dans l'installation est supérieure à 0,3 MPa.	Vérifier que la pression de l'eau de remplissage de l'installation est d'environ 0,10~0,20 MPa (Voir le chapitre « 2.4.2 Volume d'eau et taille du vase d'expansion »).

Symptôme 5 : La vanne de décharge de pression d'eau fuit

CAUSES POSSIBLES	ACTION CORRECTIVE
Des impuretés bloquent le clapet de la vanne de décharge de pression d'eau.	Vérifier le bon fonctionnement de la vanne de décharge de pression en tournant le bouton rouge situé sur la vanne, vers la gauche : <ul style="list-style-type: none"> • Si vous n'entendez pas de claquement, contacter votre revendeur local. • Si l'eau continue de s'échapper à l'extérieur de l'unité, fermer les vannes d'arrêt d'entrée et de sortie d'eau, puis contactez votre revendeur local.

Symptôme 6 : Manque de capacité de chauffage des locaux à basse température extérieure

CAUSES POSSIBLES	ACTION CORRECTIVE
L'opération du chauffage de secours n'est pas activée.	Vérifier que « OTHER HEATING SOURCE/BACKUP HEATER » est activé (Voir « 12.5 Réglages sur site »). Vérifier si le protecteur thermique du chauffage de secours est activé ou désactivé (Voir « Pièces de contrôle pour chauffage de secours (IBH) »). Vérifier que le chauffage auxiliaire fonctionne, le chauffage auxiliaire et le chauffage de secours ne peuvent pas fonctionner simultanément.
Une capacité de la pompe à chaleur trop importante est utilisée pour le chauffage de l'eau chaude sanitaire (s'applique uniquement aux installations avec un réservoir d'eau chaude sanitaire).	Vérifier que « t_DHWHP_MAX » et « t_DHWHP_RESTRICT » sont configurés correctement : <ul style="list-style-type: none"> • S'assurer que « DHW PRIORITY » dans l'interface utilisateur est désactivé. • Activer « T4_TBH_ON » dans l'interface utilisateur/FOR SERVICEMAN pour activer le chauffage auxiliaire pour le chauffage de l'eau sanitaire.

Symptôme 7 : Il est impossible de passer du mode HEAT au mode DHW immédiatement

CAUSES POSSIBLES	ACTION CORRECTIVE
Le volume du réservoir est trop faible et la sonde de température a été installée trop bas.	<ul style="list-style-type: none"> • Paramétrer « dT1S5 » sur la valeur maximum et « t_DHWHP_RESTRICT » sur la valeur minimum. • Paramétrer « dT1SH » sur 2°C. • Activer TBH. Le TBH devrait être contrôlé par l'unité extérieure. • Si un AHS est disponible, l'allumer en premier lieu ; si l'exigence d'allumage de la pompe à chaleur est vérifiée, la pompe à chaleur se mettra en marche. • Si le TBH et l'AHS ne sont pas disponibles, essayer de changer la position de la sonde T5 (Voir le chapitre 2 « Introduction générale »).

Symptôme 8 : Il est impossible de passer du mode DHW au mode HEAT immédiatement

CAUSES POSSIBLES	ACTION CORRECTIVE
L'échangeur thermique n'est pas assez grand par rapport au chauffage des locaux.	<ul style="list-style-type: none"> • Paramétrer « t_DHWHP_MAX » sur la valeur minimum (la valeur recommandée est 60 min). • Si la pompe de circulation hors de l'unité n'est pas contrôlée par l'unité, essayer de la raccorder à l'unité. • Ajouter une vanne à 3 voies à l'entrée du ventilo-convecteur afin que le débit d'eau soit suffisant.
La charge du chauffage des locaux est faible.	Normal, il n'est pas nécessaire de chauffer
La fonction DESINFECT est activée mais sans TBH	<ul style="list-style-type: none"> • Désactiver la fonction DESINFECT • Ajouter un TBH ou une AHS pour le mode DHW
Allumer manuellement la fonction FAST WATER ; une fois que l'eau chaude vérifie les exigences, la pompe à chaleur n'active pas le mode climatisation en temps voulu alors que la climatisation est en demande	Éteindre manuellement la fonction FAST WATER
Lorsque la température ambiante est basse, l'eau chaude n'est pas suffisante et l'AHS ne fonctionne pas ou fonctionne trop tard	<ul style="list-style-type: none"> • Paramétrer « T4DHWMIN » ; la valeur suggérée est $\geq -5^{\circ}\text{C}$ • Paramétrer « T4_TBH_ON » ; la valeur suggérée est $\geq 5^{\circ}\text{C}$
Priorité Mode DHW	Si un AHS ou un IBH est connecté à l'unité, lorsque l'unité extérieure est en panne, le module hydraulique doit fonctionner en mode DHW jusqu'à ce que la température de l'eau atteigne la température de réglage avant de passer en mode chauffage.

Symptôme 9 : En mode DHW, la pompe à chaleur s'arrête alors que le point de consigne n'a pas été atteint. Le chauffage des locaux requiert de la chaleur, mais l'unité reste en mode DHW.

CAUSES POSSIBLES	ACTION CORRECTIVE
La surface du serpentín dans le réservoir n'est pas assez grande	Même solution que pour le symptôme 7.
TBH ou AHS indisponibles	La pompe à chaleur reste en mode DHW jusqu'à ce que « t_DHWHP_MAX » ou le point de consigne aient été atteints. Ajoutez TBH ou AHS pour le mode DHW, TBH et AHS doivent être contrôlés par l'unité.

6 Codes d'erreur

Lorsqu'un dispositif de sécurité est activé, un code d'erreur s'affiche sur l'interface utilisateur.

Une liste de toutes les erreurs et des actions correctives est disponible dans le tableau ci-dessous.

Réinitialiser la sécurité en mettant l'unité hors tension puis en la redémarrant.

Au cas où cette procédure de réinitialisation de la sécurité n'est pas réussie, contactez votre revendeur local.

CODE D'ERREUR	DYSFONCTIONNEMENT OU PROTECTION	CAUSE DE LA DÉFAILLANCE ET ACTION CORRECTIVE
<i>E0</i>	Panne d'écoulement de l'eau (après 3 fois E8)	<ol style="list-style-type: none"> 1. Le circuit câblé est court-circuité ou ouvert. Reconnecter le câble correctement. 2. Le débit d'eau est trop faible. 3. Le commutateur de débit d'eau est en panne, l'interrupteur est ouvert ou fermé en permanence, remplacer l'interrupteur de débit d'eau.
<i>E2</i>	Défaut de communication entre le contrôleur et le module hydraulique	<ol style="list-style-type: none"> 1. Le câble n'établit pas la connexion entre le contrôleur câblé et l'unité. Connecter le câble. 2. L'ordre du câble de communication n'est pas bon. Rebrancher le câble dans le bon ordre. 3. S'il existe un champ magnétique élevé ou une forte interférence, tels que des ascenseurs, grands transformateurs d'alimentation, etc. <p>Pour ajouter une barrière pour protéger l'unité ou pour déplacer l'unité à un autre endroit.</p>
<i>E3</i>	Erreur du capteur de la température finale de l'eau de sortie (T1)	<ol style="list-style-type: none"> 1. Vérifier la résistance du capteur 2. Le connecteur du capteur T1 est desserré. Le reconnecter. 3. Le connecteur du capteur T1 est humide ou il y a de l'eau à l'intérieur. Retirer l'eau et faire sécher le connecteur. Ajouter de l'adhésif étanche. 4. Panne du capteur T1, remplacer par un nouveau capteur.
<i>E4</i>	Défaut du capteur de temp. du réservoir d'eau (T5)	<ol style="list-style-type: none"> 1. Vérifier la résistance du capteur 2. Le connecteur du capteur T5 est desserré. Le reconnecter. 3. Le connecteur du capteur T5 est humide ou il y a de l'eau à l'intérieur. Retirer l'eau et faire sécher le connecteur. Ajouter de l'adhésif étanche 4. Panne du capteur T5, remplacer par un nouveau capteur. 5. Pour arrêter le chauffage de l'eau sanitaire quand T5 n'est pas connecté au système, alors T5 ne pourra pas être détecté. Voir le paragraphe 7.1 « RÉGLAGE DU MODE DHW »
<i>E8</i>	Erreur de débit d'eau	<p>Vérifier que toutes les vannes d'arrêt du circuit d'eau sont complètement ouvertes.</p> <ol style="list-style-type: none"> 1. Vérifier si le filtre à eau a besoin d'un nettoyage. 2. Se reporter à « 10.9 Remplissage d'eau ». 3. S'assurer qu'il n'y a pas d'air dans le système (purge). 4. Vérifier sur le manomètre qu'il y a suffisamment de pression d'eau. La pression de l'eau doit être > 1 bar. 5. Vérifier que le réglage de la vitesse de la pompe fonctionne à vitesse maximum. 6. S'assurer que le vase d'expansion n'est pas cassé. 7. Vérifier que la résistance dans le circuit d'eau n'est pas trop élevée pour la pompe (voir le chapitre « 12.1 Configurer la pompe »). 8. Si cette erreur se produit lors de l'opération de dégivrage (pendant le chauffage des locaux ou le chauffage de l'eau sanitaire), s'assurer que l'alimentation du chauffage de secours est câblée correctement et que les fusibles ne sont pas grillés. 9. Vérifier que le fusible de la pompe et le fusible de la carte mère ne sont pas grillés.
<i>Ed</i>	Dysfonctionnement du capteur de température d'eau d'entrée (Tw_in)	<ol style="list-style-type: none"> 1. Vérifier la résistance du capteur 2. Le connecteur du capteur Tw_in est desserré. Le reconnecter. 3. Le connecteur du capteur Tw_in est humide ou il y a de l'eau à l'intérieur. Retirer l'eau et faire sécher le connecteur. Ajouter de l'adhésif étanche 4. Panne du capteur Tw_in, remplacer par un nouveau capteur.

CODE D'ERREUR	DYSFONCTIONNEMENT OU PROTECTION	CAUSE DE LA DÉFAILLANCE ET ACTION CORRECTIVE
<i>EE</i>	Défaillance EEprom du module hydraulique	<ol style="list-style-type: none"> 1. Le paramètre EEprom est défaillant, réécrire les données EEprom. 2. La puce EEprom est cassée, remplacer la puce EEprom. 3. La carte de commande principale du module hydraulique est en panne ; installer une nouvelle carte mère.
<i>H0</i>	Défaut de communication entre le module hydraulique et l'unité extérieure	<ol style="list-style-type: none"> 1. Le câble n'est pas connecté entre l'unité extérieure et la carte de commande principale du module hydraulique. 2. L'ordre du câble de communication n'est pas bon. Rebrancher le câble dans le bon ordre. 3. S'il existe un champ magnétique élevé ou une forte interférence, tels que des ascenseurs, grands transformateurs d'alimentation, etc. Pour ajouter une barrière pour protéger l'unité ou pour déplacer l'unité à un autre endroit.
<i>H2</i>	Défaut du capteur de température du liquide réfrigérant (T2)	<ol style="list-style-type: none"> 1. Vérifier la résistance du capteur 2. Le connecteur du capteur T2 est desserré. Le reconnecter. 3. Le connecteur du capteur T2 est humide ou il y a de l'eau à l'intérieur. Retirer l'eau et faire sécher le connecteur. Ajouter de l'adhésif étanche 4. Panne du capteur T2, remplacer par un nouveau capteur.
<i>H3</i>	Défaut du capteur de température du gaz réfrigérant (T2B)	<ol style="list-style-type: none"> 1. Vérifier la résistance du capteur 2. Le connecteur du capteur T2B est desserré. Le reconnecter. 3. Le connecteur du capteur T2B est humide ou il y a de l'eau à l'intérieur. Retirer l'eau et faire sécher le connecteur. Ajouter de l'adhésif étanche 4. Panne du capteur T2B, remplacer par un nouveau capteur.
<i>H5</i>	Défaillance du capteur de température ambiante (Ta)	<ol style="list-style-type: none"> 1. Vérifier la résistance du capteur 2. Le capteur Ta est dans l'interface ; 3. Panne du capteur Ta. Remplacer le capteur ou remplacer l'interface ; réinitialiser Ta ; brancher un nouveau Ta à partir de la carte mère du module hydraulique.
<i>H9</i>	Défaillance du capteur de température de l'eau de sortie pour la zone 2 (Tw2)	<ol style="list-style-type: none"> 1. Vérifier la résistance du capteur 2. Le connecteur du capteur T1B est desserré. Le reconnecter. 3. Le connecteur du capteur T1B est humide ou il y a de l'eau à l'intérieur. Retirer l'eau et faire sécher le connecteur. Ajouter de l'adhésif étanche. 4. Panne du capteur T1B, remplacer par un nouveau capteur.
<i>HA</i>	Défaut du capteur de température de l'eau de sortie (Tw_out)	<ol style="list-style-type: none"> 1. Le connecteur du capteur TW_out est desserré. Le reconnecter. 2. Le connecteur du capteur TW_out est humide ou il y a de l'eau à l'intérieur. Retirer l'eau et faire sécher le connecteur. Ajouter de l'adhésif étanche. 3. Panne du capteur TW_out, remplacer par un nouveau capteur.
<i>P5</i>	Tw_out - Tw_in protection de valeur trop importante	<ol style="list-style-type: none"> 1. Vérifier que toutes les vannes d'arrêt du circuit d'eau sont complètement ouvertes. 2. Vérifier si le filtre à eau a besoin d'un nettoyage. 3. Se reporter à « 10.9 Remplissage d'eau ». 4. S'assurer qu'il n'y a pas d'air dans le système (purge). 5. Vérifier sur le manomètre qu'il y a suffisamment de pression d'eau. La pression de l'eau doit être > 1 bar (l'eau est froide). 6. Vérifier que le réglage de la vitesse de la pompe fonctionne à vitesse maximum. 7. S'assurer que le vase d'expansion n'est pas cassé. 8. Vérifier que la résistance dans le circuit d'eau n'est pas trop élevée pour la pompe. (Voir le paragraphe « 12.1 Configurer la pompe »).
<i>Pb</i>	Mode anti-gel	L'unité retournera en mode normal automatiquement.
<i>PP</i>	Tw_out - Tw_in protection inhabituelle	<ol style="list-style-type: none"> 1. Vérifiez la résistance des deux capteurs 2. Vérifiez l'emplacement des deux capteurs 3. Le connecteur de câble du capteur intérieur/extérieur est desserré. Le reconnecter. 4. Le capteur d'entrée/sortie d'eau (TW_in/TW_out) est cassé, le remplacer. 5. La vanne à quatre voies est bloquée. Redémarrer l'unité à nouveau pour laisser la vanne changer de direction. 6. La vanne à quatre voies est cassée, la remplacer.

CODE D'ERREUR	DYSFONCTIONNEMENT OU PROTECTION	CAUSE DE LA DÉFAILLANCE ET ACTION CORRECTIVE
<i>Hb</i>	Trois fois protection « PP » et Tw_out<7°C	Comme pour « PP ».
<i>E7</i>	Défaut du capteur de température du réservoir tampon (Tbt1)	<ol style="list-style-type: none"> 1. Vérifier la résistance du capteur. 2. Le connecteur du capteur Tbt1 est desserré, rebranchez-le. 3. Le connecteur du capteur Tbt1 est humide ou il y a de l'eau à l'intérieur. Retirer l'eau et faire sécher le connecteur. Ajouter de l'adhésif étanche. 4. Panne du capteur Tbt1, remplacer par un nouveau capteur.
<i>Eb</i>	Défaut du capteur de température solaire (Tsolar)	<ol style="list-style-type: none"> 1. Vérifier la résistance du capteur. 2. Le connecteur du capteur Tsolar est desserré, rebranchez-le. 3. Le connecteur du capteur Tsolar est humide ou il y a de l'eau à l'intérieur. Retirer l'eau et faire sécher le connecteur. Ajouter de l'adhésif étanche. 4. Panne du capteur Tsolar, changez un nouveau.
<i>Ec</i>	Défaut capteur basse température du réservoir tampon (Tbt2)	<ol style="list-style-type: none"> 1. Vérifier la résistance du capteur. 2. Le connecteur du capteur Tbt2 est desserré, rebranchez-le. 3. Le connecteur du capteur Tbt2 est mouillé ou il y a de l'eau à l'intérieur, retirez l'eau, séchez le connecteur. Ajouter de l'adhésif étanche. 4. Panne du capteur Tbt2, remplacer par un nouveau capteur.
<i>HE</i>	Erreur de communication entre la carte principale et la carte de transfert du thermostat	La PCB RT/Ta est défini comme valide sur l'interface utilisateur mais la carte de transfert du thermostat n'est pas connectée ou la communication entre la carte de transfert du thermostat et la carte principale n'est pas effectivement connectée. Si la carte de transfert du thermostat n'est pas nécessaire, réglez le PCB RT/Ta sur invalide. Si la carte de transfert du thermostat est nécessaire, veuillez la connecter à la carte principale et assurez-vous que le câble de communication est bien connecté et qu'il n'y a pas de forte électricité ou de fortes interférences magnétiques.
<i>HC</i>	Erreur IBH	<ol style="list-style-type: none"> 1. Vérifiez la résistance de l'IBH. 2. Le connecteur IBH est desserré, rebranchez-le. 3. L'échec de l'IBH, changez un nouvel IBH. 4. Le contacteur de CA est en panne. changer un nouveau contacteur de CA.
<i>HB</i>	Défaut capteur haute pression	<ol style="list-style-type: none"> 1. Vérifier la résistance du capteur. 2. Le connecteur du capteur haute pression est desserré. Le reconnecter. 3. La panne de haute pression, changez un nouveau capteur.
<i>CO</i>	Code d'adresse non détecté	<ol style="list-style-type: none"> 1. Configurez un code d'adresse pour le module hydraulique.

CODE D'ERREUR	DYSFONCTIONNEMENT OU PROTECTION	CAUSE DE LA DÉFAILLANCE ET ACTION CORRECTIVE
E1	Code d'adresse IDU en double	1. Le code d'adresse du module hydraulique est le même que le code d'adresse des autres unités intérieures VRF. Réinitialisez le code d'adresse du module hydraulique.
RS	Erreur ODU	1. L'ODU est défectueux. Vérifiez le code d'erreur ODU et traitez le défaut conformément au dépannage ODU.
FE	Défaut de la bobine de la vanne d'expansion électronique (EEV)	1. Vérifier la résistance du capteur. 2. Le connecteur de la bobine EEV est desserré. Le reconnecter. 3. Défaillance de la bobine EEV, changez un nouveau capteur.
R1	Fuite de réfrigérant R32	1. R32 refrigerant leakage.
R2	Erreur de capteur de fuite de réfrigérant R32	1) Vérifier le capteur de fuite du réfrigérant R32. 2) Le capteur de fuite du réfrigérant R32 est desserré, le reconnecter. 3) Si le capteur de fuite du réfrigérant R32 est défectueux, changer le capteur. Si le capteur de fuite de réfrigérant R32 est défectueux, remplacez le nouveau capteur.

⚠ ATTENTION

- En hiver, si l'unité affiche une panne E0 ou Hb et qu'elle n'est pas réparée rapidement, la pompe d'eau et le système de tuyauteries peuvent être endommagés par le gel. Les pannes E0 et Hb doivent être réparées rapidement.
- Si l'unité présente une panne H0 et que l'unité n'est pas réparée à temps, le système de climatisation peut être endommagé, la panne H0 doit donc être réparée à temps.

7 À PROPOS DU SERVICEMAN

« **FOR SERVICEMAN** » est conçu pour permettre à l'installateur de régler les paramètres.

- Réglage de la composition de l'équipement.
- Réglage des paramètres.

Comment se rendre sur **FOR SERVICEMAN**

Allez dans MENU > FOR SERVICEMAN. Appuyez sur OK :

FOR SERVICEMAN

Please input the password:

0 0 0

OK ENTER ↕ ADJUST ◀▶

Appuyez sur ◀▶ pour naviguer et appuyez sur ▼▲ pour régler la valeur numérique. Appuyez sur OK. Le mot de passe est 234. Les pages suivantes seront affichées une fois que le mot de passe précédent aura été saisi :

FOR SERVICEMAN 1/3

1. DHW MODE SETTING

2. HEAT MODE SETTING

3. TEMP. TYPE SETTING

4. ROOM THERMOSTAT

5. OTHER HEATING SOURCE

6. HOLIDAY AWAY MODE SET

OK ENTER ↕

FOR SERVICEMAN 2/3

7. SERVICE CALL SETTING

8. RESTORE FACTORY SETTINGS

9. TEST RUN

10. SPECIAL FUNCTION

11. AUTO RESTART

12. INPUT DEFINE

OK ENTER ↕

FOR SERVICEMAN 3/3

13. CASCADE SET

14. HMI ADDRESS SET

15. COMMON

OK ENTER ↕

Appuyez sur ▼▲ pour faire défiler et utiliser « OK » pour accéder au sous-menu.

7.1 Réglage du mode ECS

DHW = Eau chaude sanitaire

Aller dans MENU > FOR SERVICEMAN > 1.DHW MODE SETTING. Appuyez sur OK. Les pages suivantes seront affichées :

1 DHW MODE SETTING	1/5
1.1 DHW MODE	YES
1.2 DISINFECT	YES
1.3 DHW PRIORITY	YES
1.4 PUMP_D	YES
1.5 DHW PRIORITY TIME SET	NON
ADJUST	

1 DHW MODE SETTING	2/5
1.6 dT5_ON	5 °C
1.7 dT1S5	10°C
1.8 T4DHWMAX	43°C
1.9 T4DHWMIN	-10°C
1.10 dT5_TBH_OFF	5°C
ADJUST	

1 DHW MODE SETTING	3/5
1.11 T4_TBH_ON	5 °C
1.12 t_TBH_DELAY	30 MIN
1.13 T5S_DI	65°C
1.14 t_DI HIGHTEMP.	15MIN
1.15 t_DI_MAX	210MIN
ADJUST	

1 DHW MODE SETTING	4/5
1.16 t_DHWHP_RESTRICT	30 MIN
1.17 t_DHWHP_MAX	120 MIN
1.18 PUMP_D TIMER	YES
1.19 PUMP_D RUNNING TIME	5MIN
1.20 PUMP_D DI RUN	NON
ADJUST	

1 DHW MODE SETTING	5/5
1.21 ACS FUNCTION	NON
1.22 T_ANTILOCK	5S
ADJUST	

7.2 Réglage du mode HEAT

Aller dans MENU > FOR SERVICEMAN > 2.HEAT MODE SETTING. Appuyez sur OK. Les pages suivantes s'afficheront :

2 HEAT MODE SETTING	1/3
2.1 HEAT MODE	
2.2 t_T4_FRESH_H	2.0HRS
2.3 T4HMAX	16°C
2.4 T4HMIN	-15°C
2.5 dT1SH	5°C
ADJUST	

2 HEAT MODE SETTING	2/3
2.6 dTSH	2°C
2.7 T1SetH1	35°C
2.8 T1SetH2	28°C
2.9 T4H1	-5°C
2.10 T4H2	7°C
ADJUST	

2 HEAT MODE SETTING	3/3
2.11 ZONE1 H-EMISSION	RAD
2.12 ZONE2 H-EMISSION	FLH
ADJUST	

7.3 Temp. type setting

À propos de TEMP. TYPE SETTING

Le TEMP. TYPE SETTING est utilisé pour sélectionner si la température de l'écoulement de l'eau ou la température ambiante est utilisée pour contrôler la MARCHE/ARRÊT de la pompe à chaleur.




Quand ROOM TEMP. est activée, la température d'écoulement de l'eau cible sera calculée à partir des courbes liées au climat.

Comment entrer TEMP. TYPE SETTING

Allez dans MENU > FOR SERVICEMAN > 3.TEMP. TYPE SETTING. Appuyez sur OK. La page suivante apparaît :

3 TEMP. TYPE SETTING	
3.1 WATER FLOW TEMP.	
3.2 ROOM TEMP.	NON
3.3 DOUBLE ZONE	NON
ADJUST	

En réglant WATER FLOW TEMP. sur YES ou ROOM TEMP. sur YES, les pages suivantes s'afficheront.

01-01-2018	23:59	↑13°
	ON	
Δ 35 °C		38 °C

uniquement WATER FLOW TEMP. YES

5 OTHER HEATING SOURCE 1/2	
5.1 dT1_IBH_ON	5°C
5.2 t_IBH_DELAY	30MIN
5.3 T4_IBH_ON	-5°C
5.4 dT1_AHS_ON	5°C
5.5 t_AHS_DELAY	30MIN
ADJUST	

5 OTHER HEATING SOURCE 2/2	
5.6 T4_AHS_ON	5°C
5.7 IBH LOCATE	PIPE LOOP
5.8 P_IBH1	0.0kW
5.9 P_IBH2	0.0kW
5.10 P_TBH	2.0kW
ADJUST	

5 OTHER HEATING SOURCE 2/2	
5.11 DHW_C	ON
5.12 H_C	ON
ADJUST	

7.6 Paramètres d'absence en vacances

Le paramètre HOLIDAY AWAY SETTING est utilisé pour définir la température de l'eau de sortie afin de prévenir le gel, pendant une absence prolongée.

Aller dans MENU > FOR SERVICEMAN > 6.HOLIDAY AWAY SETTING. Appuyez sur OK. La page suivante apparaît :

6 HOLIDAY AWAY SETTING	
6.1 T1S_H.A. H	20°C
6.2 T5S_H.A. DHW	20°C
ADJUST	

7.7 Réglage de l'appel de service

Les installateurs peuvent définir le numéro de téléphone du revendeur local dans SERVICE CALL SETTING. Si l'unité ne fonctionne pas correctement, appeler ce numéro pour obtenir de l'aide.

Aller dans MENU > FOR SERVICEMAN > SERVICE CALL. Appuyez sur OK. La page suivante apparaît :

7 SERVICE CALL SETTING	
PHONE NO.	*****
MOBILE NO.	*****
OK CONFIRM ADJUST	

Appuyez sur ▼ ▲ pour faire défiler et définir le numéro de téléphone. La longueur maximale du numéro de téléphone est de 13 chiffres, si la longueur de votre numéro de téléphone est inférieure à 12 chiffres, veuillez saisir ■, comme indiqué ci-dessous :

7 SERVICE CALL	
PHONE NO.	***** ■■■
MOBILE NO.	***** ■
OK CONFIRM ADJUST	

Le numéro affiché sur l'interface utilisateur est le numéro de téléphone de votre concessionnaire local.

7.8 RESTORE FACTORY SETTINGS

L'option RESTORE FACTORY SETTINGS est utilisée pour restaurer tous les paramètres définis dans l'interface utilisateur aux paramètres par défaut.

Aller dans MENU > FOR SERVICEMAN > 8.RESTORE FACTORY SETTINGS. Appuyez sur OK. La page suivante apparaît :

8 RESTORE FACTORY SETTINGS	
All the settings will come back to factory default. Do you want to restore factory settings?	
NO	YES
OK CONFIRM	

Appuyez sur ◀ ▶ pour déplacer le curseur sur YES et appuyez sur OK. La page suivante apparaît :

8 RESTORE FACTORY SETTINGS	
Please wait...	
5%	

Après quelques secondes, tous les paramètres définis dans l'interface utilisateur seront restaurés aux réglages d'usine.

7.9 Test Run

TEST RUN permet de vérifier le fonctionnement normal des vannes, de la purge d'air, du fonctionnement de la pompe de circulation, du chauffage et de la production d'eau sanitaire.

Allez dans MENU> FOR SERVICEMAN> 9. TEST RUN. Appuyez sur OK. La page suivante apparaît :

9 TEST RUN	
Active the settings and active the "TEST RUN"?	
NO	YES
OK CONFIRM	↔

Si YES est sélectionné, la page suivante apparaît :

9 TEST RUN	
9.1 POINT CHECK	
9.2 AIR PURGE	
9.3 CIRCULATED PUMP RUNNING	
9.4 HEAT MODE RUNNING	
9.5 DHW MODE RUNNING	
OK ENTER	↕

Si POINT CHECK est sélectionné, les pages suivantes seront affichées :

9 TEST RUN		1/2
3-WAY VALVE 1	OFF	
3-WAY VALVE 2	--	
PUMP I	OFF	
PUMP O	OFF	
PUMP C	OFF	
ON/OFF ON/OFF		↕

9 TEST RUN		2/2
PUMPSOLAR	OFF	
PUMPDHW	OFF	
INNER BACKUP HEATER	OFF	
TANK HEATER	OFF	
3-WAY VALVE 3	OFF	
ON/OFF ON/OFF		↕

Appuyez sur ▼▲ pour faire défiler jusqu'aux composant à contrôler et appuyez sur ON/OFF. Par exemple, lorsque la vanne à 3 voies est sélectionné et ON/OFF est pressé, si la vanne à trois voies est ouverte/fermée, alors le fonctionnement de la vanne à trois voies est normal, comme les autres composants.

⚠ ATTENTION

Avant le point de contrôle, vérifier que le réservoir et le circuit d'eau sont remplis d'eau, mais aussi que le système a été purgé d'air. Dans le cas contraire, la pompe ou le chauffage de secours pourraient être endommagés.

Si vous sélectionnez AIR PURGE et appuyez sur « OK », la page suivante s'affichera :

9 TEST RUN	
Test run is on. Air purge is on.	
OK CONFIRM	

En mode purge d'air, SV1 s'ouvrira. 60 secondes plus tard, la pompe de l'unité (PUMPI) fonctionnera pendant 10 minutes, pendant lesquelles l'interrupteur commandé par débit ne fonctionnera pas. Une fois la pompe arrêtée, le SV1 se fermera. 60 secondes après, PUMPI et PUMPO fonctionneront jusqu'à la réception de la prochaine commande.

Si CIRCULATION PUMP RUNNING est sélectionné, la page suivante s'affichera :

9 TEST RUN	
Test run is on. Circulated pump is on.	
OK CONFIRM	

Lorsque la pompe de circulation en fonctionnement est activée, tous les composants en fonctionnement s'arrêteront. 60 secondes plus tard, le SV1 s'ouvrira, 60 secondes plus tard PUMPI fonctionnera. 30 s plus tard, si l'interrupteur commandé par débit vérifie le débit normal, PUMPI fonctionnera pendant 3 minutes, après que la pompe s'arrête 60 secondes, le sv1 se fermera 60 s plus tard, PUMPI et PUMPO fonctionneront, 2 minutes plus tard, l'interrupteur commandé par débit vérifiera le débit d'eau. Si l'interrupteur commandé par débit se ferme pendant 15 s, PUMPI et PUMPO fonctionneront jusqu'à ce que la prochaine commande soit reçue.

Lorsque le HEATMODE RUNNING est sélectionné, la page suivante s'affichera :

9 TEST RUN	
Test run is on. Heat mode is on. Leaving water temperature is 15°C.	
OK CONFIRM	

Pendant le test du Mode HEAT, la température cible de l'eau de sortie est de 35°C. Le chauffage de secours (IBH) se met en marche après 10 min de fonctionnement du compresseur et s'éteint 3 min plus tard. La pompe à chaleur fonctionne jusqu'à ce que la température de l'eau atteigne une certaine valeur ou jusqu'à ce qu'elle reçoive la commande suivante.

Si DHW MODE RUNNING est sélectionné, la page suivante s'affichera :

9 TEST RUN	
Test run is on. DHW mode is on. Water flow temperature. is 45°C Water tank temperature. is 30°C	
OK CONFIRM	

Pendant le test du mode DHW, la température cible par défaut pour l'eau sanitaire est de 55°C. Le chauffage auxiliaire du réservoir (THB) se mettra en marche après 10 min de fonctionnement du compresseur. Le TBH s'éteint 3 min plus tard. La pompe à chaleur fonctionne jusqu'à ce que la température de l'eau atteigne une certaine valeur ou jusqu'à ce qu'elle reçoive la commande suivante.

Au cours de l'essai, tous les boutons à l'exception de OK sont invalides. Si vous souhaitez désactiver l'exécution de l'essai, appuyez sur OK. Par exemple, lorsque l'unité est en mode purge de l'air, si vous appuyez sur OK, la page suivante s'affiche :

9 TEST RUN	
Do you want to turn off the test run (AIR PURGE)function?	
NO	YES
OK CONFIRM	

Appuyez sur ◀ ▶ pour déplacer le curseur sur YES et appuyez sur OK. L'essai s'arrêtera.

7.10 Redémarrage automatique

La fonction AUTO RESTART est utilisée pour choisir si l'unité applique à nouveau les paramètres de l'interface utilisateur au moment du rétablissement de l'alimentation après une panne d'alimentation.

Aller dans MENU > FOR SERVICEMAN > 11.AUTO RESTART

11 AUTO RESTART	
11.1 HEAT MODE	YES
11.2 DHW MODE	NON
ADJUST	

La fonction AUTO RESTART réapplique les paramètres de l'interface utilisateur au moment de la panne d'alimentation. Si la fonction est désactivée, lorsque l'alimentation revient après une panne de courant, l'appareil ne redémarre pas automatiquement.

7.11 Définition des entrées

Comment configurer INPUT DEFINE

Allez dans MENU> FOR SERVICEMAN> 12. INPUT DEFIN

12 INPUT DEFINE	
12.1 ON/OFF(M1M2)	REMOTE
12.2 SMART GRID	NON
12.3 T1b(Tw2)	NON
12.4 Tbt1	NON
12.5 Ta-adj	-2°C
ADJUST	

12 INPUT DEFINE	
12.6 SOLAR INPUT	solar
12.7 PUMP_I SILENT MODE	NON
12.8 DFT1/DFT2	DEFROST
ADJUST	

7.12 Réglage des paramètres

Numéro d'ordre	Code	État	Défaut	Minimum	Maximum	Intervalle de réglage	Unité
1.1	DHW MODE	Activer ou désactiver le mode DHW : 0=NON,1=OUI	1	0	1	1	/
1.2	DISINFECT	Activer ou désactiver le mode désinfecter : 0=NON,1=OUI	1	0	1	1	/
1.3	DHW PRIORITY	Activer ou désactiver le mode priorité DHW : 0=NON,1=OUI	1	0	1	1	/
1.4	PUMP_D	Activer ou désactiver le mode DHW pump : 0=NON,1=OUI	0	0	1	1	/
1.5	DHW PRIORITY TIME SET	Activer ou désactiver le temps de priorité DHW réglé :0=NON,1=OUI	0	0	1	1	/
1.6	dT5_ON	Différence de température pour le démarrage de la pompe à chaleur	10	1	30	1	°C
1.7	dT1S5	La valeur de différence entre Twout et T5 en mode DHW	10	5	40	1	°C
1.8	T4DHWMAX	La température ambiante maximale à laquelle la pompe à chaleur peut fonctionner pour le chauffage de l'eau sanitaire	43	35	43	1	°C
1.9	T4DHWMIN	La température ambiante minimale à laquelle la pompe à chaleur peut fonctionner pour le chauffage de l'eau sanitaire	-10	-20	30	1	°C
1.10	dT5_TBH_OFF	Est la différence de température entre T5 et T5S qui arrête le chauffage auxiliaire.	5	0	10	1	°C
1.11	T4_TBH_ON	La température extérieure la plus élevée à laquelle le TBH peut fonctionner	5	-5	50	1	°C
1.12	t_TBH_DELAY	La durée de fonctionnement du compresseur à l'issue de laquelle le chauffage auxiliaire se met en marche	30	0	240	5	MIN
1.13	T5S_DISINFECT	Est la température cible de l'eau dans le réservoir d'eau chaude sanitaire dans la fonction DESINFECT	65	60	70	1	°C
1.14	t_DI_HIGHTEMP.	La durée pendant laquelle la fonction DESINFECT fonctionne à la température maximum de l'eau dans le réservoir d'eau chaude sanitaire	15	5	60	5	MIN
1.15	t_DI_MAX	Durée maximum du processus de désinfection	210	90	300	5	MIN
1.16	t_DHWHP_RESTRICT	Est la durée d'opération du fonctionnement en chauffage/ refroidissement des locaux.	30	10	600	5	MIN
1.17	t_DHWHP_MAX	Est la période de fonctionnement continu maximale de la pompe à chaleur en mode DHW PRIORITY.	90	10	600	5	MIN
1.18	PUMP_D TIMER	Activer ou désactiver le fonctionnement de la pompe DHW de manière temporisée et pendant la durée définie dans PUMP RUNNING TIME : 0=NON,1=OUI	1	0	1	1	MIN
1.19	PUMP_D RUNNING TIME	Durée pendant laquelle la pompe DHW fonctionne	5	5	120	1	/
1.20	PUMP_D DISINFECT RUN	Activer ou désactiver le fonctionnement de la pompe DHW quand l'unité est en mode DESINFECT et que T5> T5S_DI-2 :0=NON,1=OUI	1	0	1	1	/

Numéro d'ordre	Code	État	Défaut	Minimum	Maximum	Intervalle de réglage	Unité
2.1	HEAT MODE	Activer ou désactiver le mode chauffage	1	0	1	1	/
2.2	t_T4_FRESH_H	Durée de mise à jour des courbes liées au climat pour le mode chauffage	0,5	0,5	6	0,5	heures
2.3	T4HMAX	Est la température ambiante de fonctionnement maximale pour le mode chauffage	25	20	35	1	°C
2.4	T4HMIN	Est la température ambiante de fonctionnement minimale pour le mode chauffage	-15	-20	30	1	°C
2.5	dT1SH	Différence de température pour le démarrage de l'unité (T1)	5	2	20	1	°C
2.6	dTSH	Différence de température pour le démarrage de l'unité (Ta)	2	1	10	1	°C
2.7	T1SetH1	Le paramètre de température 1 des courbes liées au climat pour le mode chauffage.	35	25	60	1	°C
2.8	T1SetH2	Le paramètre de température 2 des courbes liées au climat pour le mode chauffage.	28	25	60	1	°C
2.9	T4H1	Température ambiante 1 des courbes liées au climat pour le mode chauffage.	-5	-20	35	1	°C
2.10	T4H2	Température ambiante 2 des courbes liées au climat pour le mode chauffage.	7	-20	35	1	°C
2.11	ZONE1 H-EMISSION	Type de fin de zone 1 pour le mode chauffage : 1=RAD.(radiateur), 2=FLH(chauffage au sol)	1	0	2	1	/
2.12	ZONE2 H-EMISSION	Type de fin de zone 2 pour le mode chauffage : 1=RAD.(radiateur), 2=FLH(chauffage au sol)	2	0	2	1	/
3.1	WATER FLOW TEMP.	Active ou désactive la fonction de température de débit de l'eau WATER FLOW TEMP. : 0=NON, 1=OUI	1	0	1		/
3.2	ROOM TEMP.	Activer ou désactiver la TEMPÉRATURE DE LA CHAMBRE : 0=NON, 1=OUI	0	0	1	1	/
3.3	DOUBLE ZONE	Activer ou désactiver le THERMOSTAT DE SALLE DOUBLE ZONE : 0=NON, 1=OUI	0	0	1	1	/
4.1	ROOM THERMOSTAT	Style de thermostat d'ambiance : 0=NON, 1=MODE DÉFINI, 2=UNE ZONE, 3=DOUBLE ZONE	0	0	3	1	/
5.1	dT1_IBH_ON	La différence de température entre T1S et T1 pour le démarrage du chauffage d'appoint.	5	2	10	1	°C
5.2	t_IBH_DELAY	Est la durée selon laquelle le compresseur a fonctionné avant que le premier chauffage de secours ne se soit mis en marche. Y compris l'intervalle de temps entre le fonctionnement de deux chauffages d'appoint, si IBH est en contrôle en deux étapes,	30	15	120	5	MIN
5.3	T4_IBH_ON	Est la température ambiante pour le démarrage du chauffage de secours	-5	-15	30	1	°C
5.4	dT1_AHS_ON	La différence de température entre T1S et T1 pour allumer la source de chauffage supplémentaire	5	2	20	1	°C
5.5	t_AHS_DELAY	Durée de fonctionnement du compresseur à l'issue de laquelle la source de chauffage supplémentaire se met en marche	30	5	120	5	MIN
5.6	T4_AHS_ON	Est la température ambiante pour le démarrage de la source de chauffage supplémentaire	-5	-15	30	1	°C
5.7	IBH_LOCATE	Emplacement d'installation IBH/AHS PIPE LOOP=0 ;	0	0	0	0	/

Numéro d'ordre	Code	État	Défaut	Minimum	Maximum	Intervalle de réglage	Unité
5.8	P_IBH1	Entrée de puissance de l'IBH1	0	0	20	0,5	kW
5.9	P_IBH2	Entrée de puissance de l'IBH2	0	0	20	0,5	kW
5.10	P_TBH	Puissance absorbée du TBH	2	0	20	0,5	kW
5.11	DHW_C	Laisser allumer IBH pour produire de l'eau chaude. Pendant que l'unité extérieure fonctionne en mode refroidissement, 0=OFF, 1=ON	1	0	1	1	/
5.12	H_C	Autoriser l'activation de l'IBH pour le chauffage. Pendant que l'unité extérieure fonctionne en mode refroidissement, 0=OFF, 1=ON	1	0	1	1	/
6.1	T1S_H.A_H	Température de l'eau de sortie cible pour le chauffage de la pièce en mode Absence prolongée	25	20	25	1	°C
6.2	T5S_H.A_DHW	Est la température de l'eau de sortie cible pour le chauffage de l'eau chaude sanitaire en mode d'absence prolongée	25	20	25	1	°C
10.1	PREHEATING FOR FLOOR T1S	La température de réglage de l'eau de sortie pendant le premier préchauffage pour le plancher.	25	25	35	1	°C
10.3	t_FIRSTFH	Durée du préchauffage du sol	72	48	96	12	HEURE
10.4	t_DRYUP	Le jour de l'essorage pendant le séchage du sol	8	4	15	1	JOUR
10.5	t_HIGHPEAK	Les jours continus à haute température pendant le séchage du sol	5	3	7	1	JOUR
10.6	t_DRYD	Le jour de la baisse de température pendant le séchage du sol	5	4	15	1	JOUR
10.7	T_DRYPEAK	Température maximale cible de l'écoulement de l'eau pendant le séchage du sol	45	30	55	1	°C
10.8	START TIME	L'heure de début de l'assèchement du sol	Heure : l'heure actuelle (pas sur l'heure +1, sur l'heure +2) Minute:00	0:00	23:30	1/30	h/min
10.9	START DATE	Date de début de l'assèchement du sol	La date actuelle	1/1/2000	31/12/2099	1/1/1	j/m/a
11.1	AUTO RESTART HEAT MODE	Activer ou désactiver le mode de chauffage à redémarrage automatique. 0=NON, 1=OUI	1	0	1	1	/
11.2	AUTO RESTART HEAT MODE	Activer ou désactiver le mode de redémarrage automatique du DHW. 0=NON, 1=OUI	1	0	1	1	/
12.1	M1 M2	Définir la fonction du commutateur M1M2 ; 0= REMOTE ON/OFF, 1=TBH ON/OFF, 2= AHS ON/OFF	0	0	2	1	/
12.2	SMART GRID	Activer ou désactiver le SMART GRID; 0=NON, 1=OUI, 0	0	0	1	1	/
12.3	Tw 2	Activer ou désactiver le Tbt1; 0=NON, 1=OUI	0	0	1	1	/
12.5	Ta-adj	La valeur corrigée de Ta sur le contrôleur de câblage	-2	-10	10	1	°C
12.6	SOLAR INPUT	Choisir l'ENTRÉE SOLAIRE; 0=NON, 1=CN18Tsolar, 2=CN11SL1SL2	0	0	2	1	/

Numéro d'ordre	Code	État	Défaut	Minimum	Maximum	Intervalle de réglage	Unité
12.7	PUMP_I SILENT MODE	Activer ou désactiver le SILENTMODE PUMPI 0=NON, 1=OUI	0	0	1	1	/
12.8	DFT1/DFT2	DFT1/DFT2 portfunction:0=DEFROST 1=ALARM	0	0	1	1	/
12.9	CL/HT	0- THERMOSTAT DE CHAMBRE, 1- Fuite de réfrigérant R32	0	0	1	1	/
13.1	ADDRESS RESET	Réinitialiser le code d'adresse de l'appareil	FF	0	15	1	/
14.1	HMI SET	Choisir l'IHM;0=MASTER,1=SLAVE	0	0	1	1	/
14.2	HMI ADDRESS FOR BMS	Définir le code d'adresse de l'IHM pour le BMS	1	1	255	1	/
14.3	STOP BIT	Bit d'arrêt de l'IHM	1	1	2	1	/
15.1	t_DELAY PUMP	Délai d'arrêt de la pompe à eau après l'arrêt du compresseur	2	0.5	20	0.5	MIN
15.2	t1_ANTILOCK PUMP	L'intervalle de temps pour que la pompe à eau empêche le verrouillage	24	5	48	1	h
15.3	t2_ANTILOCK PUMP RUN	Le temps de fonctionnement de la pompe à eau pour empêcher le verrouillage	60	0	300	30	s
15.4	t1-ANTILOCK SV	Le temps d'intervalle pour le verrouillage des soupapes.	24	5	48	1	h
15.5	t2-ANTILOCK SV RUN	Le temps de fonctionnement de la soupape empêche le verrouillage.	30	0	120	10	s
15.6	PUMP_I SILENT OUTPUT	PUMPI Mute Mode MaximumLimited Out	100	50	100	5	%
15.7	A1 FAULT RESET	0=NON;1=OUI	0	0	1	1	/
15.6	RESTORE ENERGY ANALYSIS	0=NON;1=OUI	0	0	1	1	/

8 AVANT L'INSTALLATION

• Avant l'installation

Ne pas oublier de confirmer le nom du modèle et le numéro de série de l'unité.

ATTENTION

Fréquence des contrôles des fuites de réfrigérant

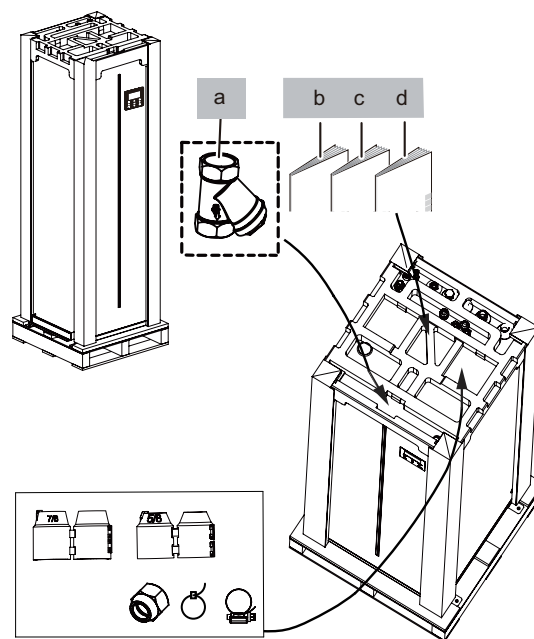
- Pour unité contenant des gaz à effet de serre fluorés en quantité de 5 tonnes de CO₂ à 50 tonnes de CO₂ équivalent, au moins tous les 12 mois, ou lorsqu'un système de détection de fuites est installé, au moins tous les 24 mois.

- Pour les unités contenant des gaz à effet de serre fluorés en quantité de 50 tonnes de CO₂ à 500 tonnes de CO₂ équivalent au moins tous les six mois, ou lorsqu'un système de détection des fuites est installé, au moins tous les 12 mois.

- Pour les unités contenant des gaz à effet de serre fluorés en quantité de 500 tonnes de CO₂ à 1000 tonnes de CO₂ équivalent au moins tous les trois mois, ou lorsqu'un système de détection de fuite est installé, au moins tous les six mois.

- Cette unité de climatisation est un équipement hermétiquement scellé qui contient des gaz fluorés à effet de serre.

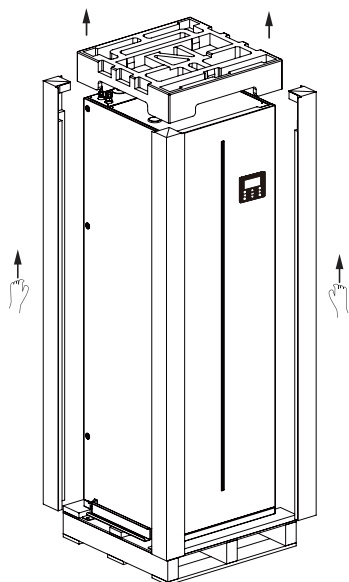
- Seule une personne certifiée est autorisée à procéder à l'installation, opération et maintenance.



III. 8-2

8.1 Accessoires

8.1.1 Déballage



III. 8-1

Raccords d'installation

Nom	Forme	Quantité
Manuel d'installation et d'utilisation (ce livre)		1
Manuel d'utilisation		1
Bouchon d'inviolabilité pour écrou en cuivre M16		1
Bouchon d'inviolabilité pour écrou en cuivre M9		1
Courroie L200		2
Banderoleuse de gorge		1
Écrou en cuivre M16		1
Écrou en cuivre M9		1
Filtre en forme de Y		1
Manuel d'utilisation (Contrôleur câblé)		1
Spécifications		1

8.1.2 Retirer la base en bois

Retirez les 4 vis de la base en bois (voir Illustration 8-3).

Quatre personnes tiennent la machine à soulever les tôles, l'une d'entre elles tire la base en bois (voir illustration 8-4).

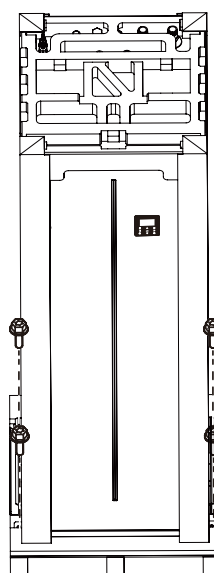
Retirez les 8 vis de la tôle et retirez la tôle (voir Illustration 8-5).

Soyez prudent lorsque vous soulevez la machine et tirez sur le bois.

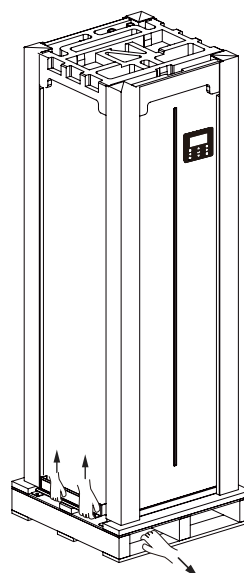
Lors du transport de l'unité de la pompe à chaleur, il convient de veiller à ce que l'enveloppe ne soit pas endommagée par des chocs. Ne retirez pas l'emballage de protection lorsque l'unité de la pompe à chaleur a atteint son emplacement final. Cela permet de protéger la structure et le panneau de commande. L'unité de la pompe à chaleur peut être transportée **UNIQUEMENT** à la verticale.

Prenez soin du manuel d'installation et d'utilisation et de la boîte d'accessoires fournie par l'usine, située sur le dessus de l'appareil.

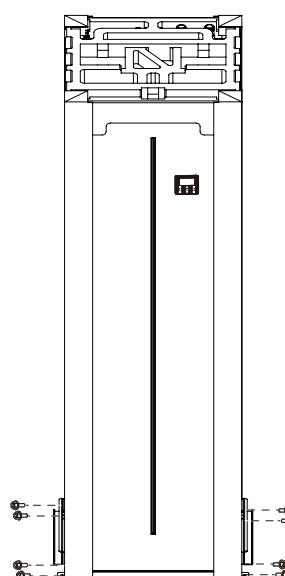
Quatre personnes sont nécessaires pour soulever l'appareil en raison de son poids élevé.



III. 8-3



III. 8-4



III. 8-5

9 SITE D'INSTALLATION

AVERTISSEMENT

- Ne pas installer le module hydraulique à proximité d'une chambre à coucher ; Suggérer de l'installer dans un garage, une buanderie, un couloir, un sous-sol ou une salle de lavage ; Prévoir des mesures adéquates afin d'empêcher que l'unité ne soit utilisée comme refuge par les petits animaux.
 - Les petits animaux en contact avec les pièces électriques peuvent provoquer des dysfonctionnements, de la fumée ou un incendie. Veuillez informer le client à ce que la zone autour de l'unité reste propre.
 - L'équipement n'est pas prévu pour une utilisation dans une atmosphère explosive.
 - Veuillez raccorder le tuyau supérieur ou remplir le réservoir d'eau immédiatement après avoir retiré le cadre en bois, afin d'éviter que la machine ne se renverse.
-
- Sélectionner un site d'installation où les conditions suivantes sont réunies et approuvé par votre client.
 - Endroits sûrs pouvant supporter le poids de l'appareil et où l'appareil peut être installé à un niveau uniforme.
 - Des sites où il n'y a pas de possibilité de fuite de gaz ou de produit inflammable.
 - L'équipement n'est pas prévu pour une utilisation dans une atmosphère explosive.
 - Des sites où l'espace pour la maintenance peut être assuré.
 - Des sites où les longueurs de câblage et de tuyauterie de l'unité se trouvent dans les plages admissibles.
 - Des sites où l'eau s'échappant de l'unité ne peut pas provoquer de dommages sur le site (p. ex. en cas d'une tuyauterie de drainage bloquée).
 - Ne pas installer l'unité dans des sites souvent utilisé comme espace de travail. En cas de travaux de construction (p. ex., meulage, etc.) où beaucoup de poussière est créée, l'unité doit être couverte.
 - Ne pas placer d'objets ou de matériel sur l'unité (plaque supérieure).
 - Ne pas monter, s'asseoir ou se tenir debout sur l'unité.
 - Veillez à ce que des précautions suffisantes soient prises en cas de fuite de réfrigérant, conformément aux lois et réglementations locales en vigueur.
 - Ne jamais installer l'unité à proximité de la mer ou à un endroit où il existe des gaz corrosifs.
 - Lors de l'installation de l'unité dans un site exposé au vent fort, porter une attention particulière aux points suivants.
En condition normale, se reporter aux illustrations ci-dessous pour l'installation de l'unité :

ATTENTION

Le module hydraulique doit être installé à l'abri de l'eau.

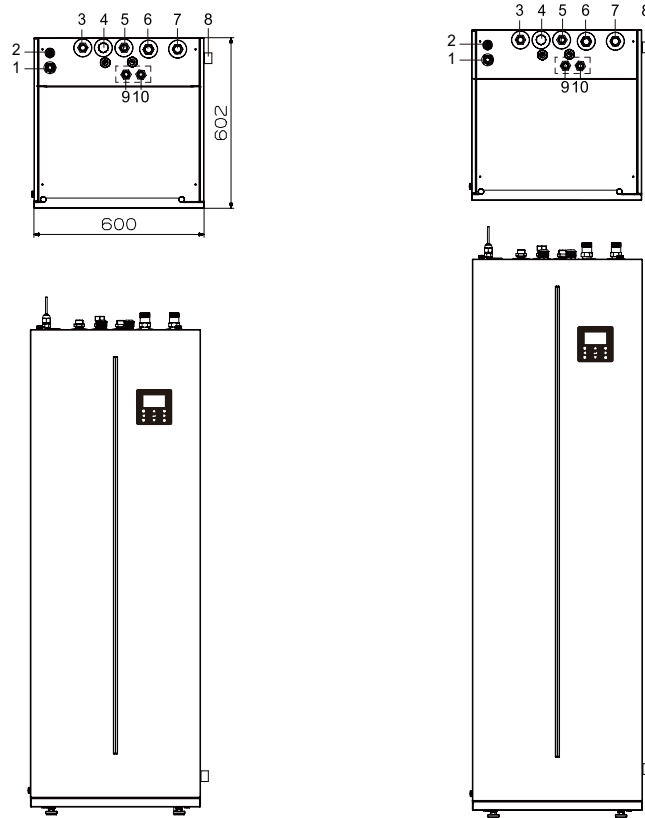
L'appareil doit être installé au sol dans un endroit intérieur répondant aux exigences suivantes :

- L'installation se trouve à l'abri du gel.
- L'espace autour de l'appareil est suffisant pour le service (voir Illustration 4-2).
- Il y a une disposition pour le drainage des condensats et l'évacuation de la vanne de décharge de pression.

10 INSTALLATION

10.1 Dimensions de l'unité :

Dimensions du support mural :



III. 10-1

unité : mm

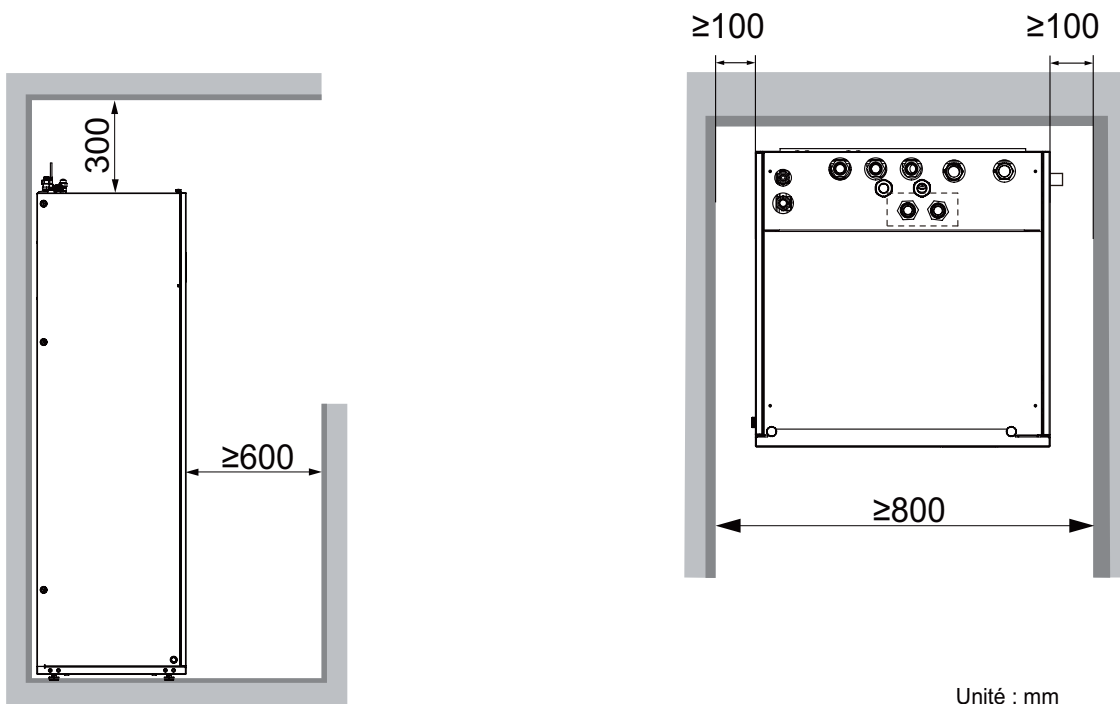
N°	NOM	N°	NOM
1	Raccordement du gaz réfrigérant $\phi 15,9$	6	Arrivée d'eau pour le chauffage des locaux. R1"
2	Raccordement du liquide réfrigérant $\phi 9,52$	7	Sortie d'eau pour le chauffage des locaux. R1"
3	Sortie eau chaude sanitaire R3/4"	8	Drainage $\phi 25$
4	Entrée de l'eau de recirculation de l'eau chaude sanitaire (bouchée par l'écrou).	9	Sortie de circulation solaire (personnalisée)
5	Entrée d'eau froide sanitaire	10	Entrée de circulation solaire (personnalisée)

- Le contenu de la zone en pointillés est personnalisé.

10.2 Exigences d'installation

- Le module hydraulique est emballé par le couvercle du carton et le coin.
- À la livraison, l'unité doit être vérifiée et tout dommage doit être signalé immédiatement à l'agent des réclamations de l'opérateur.
- Vérifier si tous les accessoires du module hydraulique sont joints.
- Poser l'appareil le plus près possible de la position d'installation finale dans son emballage original afin de prévenir les dommages pendant le transport.
- Lorsque le réservoir d'eau est vide, le poids net maximum du module hydraulique avec le réservoir d'eau est d'environ 158 kg, ce qui nécessite un équipement spécial.

10.3 Exigences d'espace pour l'entretien



III. 10-2

10.4 Montage du module hydraulique

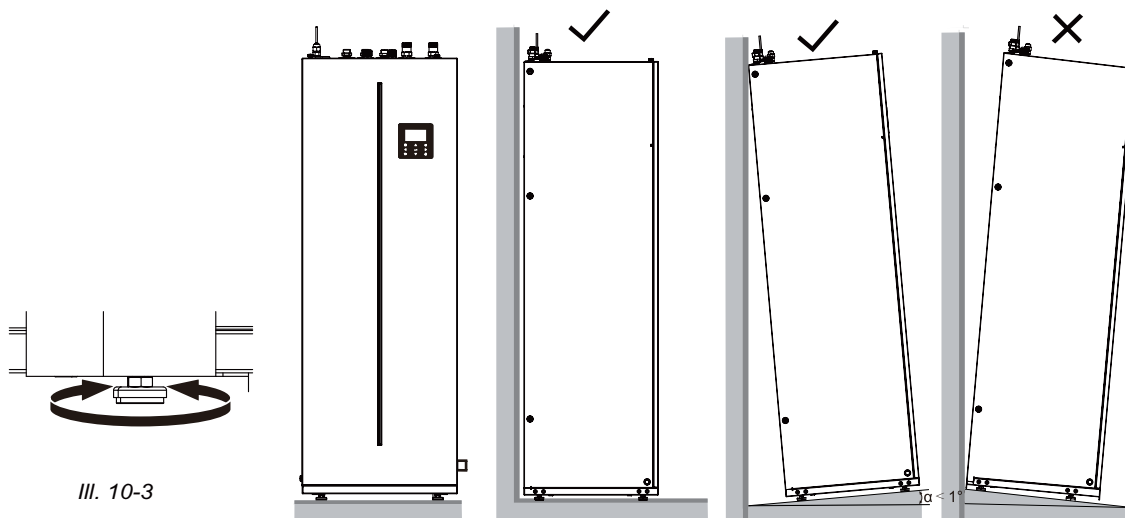
Soulever le module hydraulique de la palette et le poser sur le sol.

Glisser le module hydraulique en position.

Réglez la hauteur des pieds de réglage (voir Illustration 10-3) pour compenser les irrégularités du sol. La déviation maximale autorisée est de 1° (voir Illustration 10-4)

Faites particulièrement attention au pied de montage une fois que l'appareil est posé sur le sol. Évitez de manipuler l'appareil de manière brutale, car cela pourrait endommager le pied.

Chaque pied de montage peut être ajusté jusqu'à 30 mm, mais gardez-les tous dans la position fournie par l'usine ; l'unité a été installée dans sa position finale.



III. 10-3

III. 10-4

10.5 Raccordement des tuyaux de réfrigérant

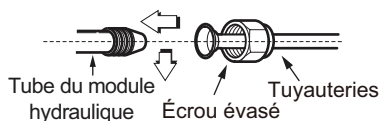
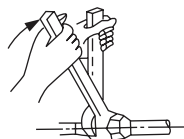
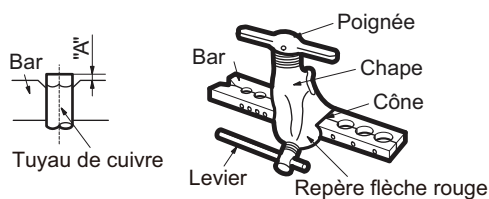
Aligner le centre des tuyaux.

Serrer suffisamment l'écrou évasé à la main, puis le serrer à l'aide d'une clé plate et d'une clé dynamométrique.

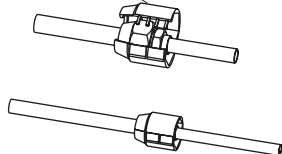
L'écrou de protection est une pièce à usage unique ; il ne peut pas être remis en place. S'il est démonté, il doit être remplacé par un écrou de protection neuf.

Tableau 10-1

Diam. extérieur	Clé dynamométrique (N·m)
Φ9,52	32,7-39,9 (3,33-4,07 kgf·m)
Φ15,9	61,8-75,4 (6,30-7,70 kgf·m)



Écrou de protection



III. 10-7

⚠ ATTENTION

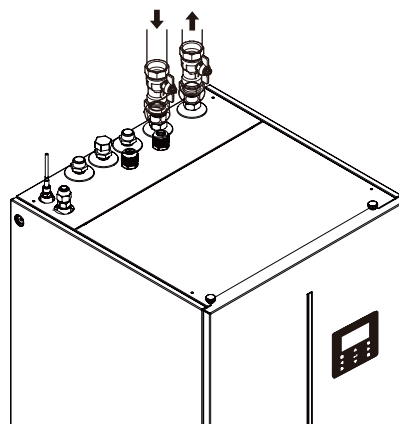
- Un serrage excessif peut casser l'écrou lors de l'installation.
- Si vous réutilisez des raccords évasés à l'intérieur, la partie évasée doit être refabriquée.

10.6 Raccordement de la tuyauterie d'eau

10.6.1 Raccordement de la tuyauterie d'eau de chauffage des locaux

Pour faciliter l'entretien et la maintenance, il convient d'installer deux vannes d'arrêt (installé sur place) et une vanne de dérivation de surpression.

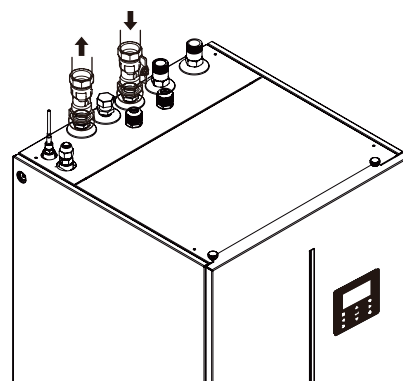
Les deux vannes d'arrêt doivent être montées sur les tuyaux d'entrée et de sortie de l'eau de chauffage de l'unité intérieure.



III. 10-8

1. Raccordement des vannes d'arrêt aux modules hydrauliques.
2. Raccordement des vannes d'arrêt aux conduites d'eau de chauffage des locaux.

10.6.2 Raccordement de la tuyauterie d'eau domestique



III. 10-9

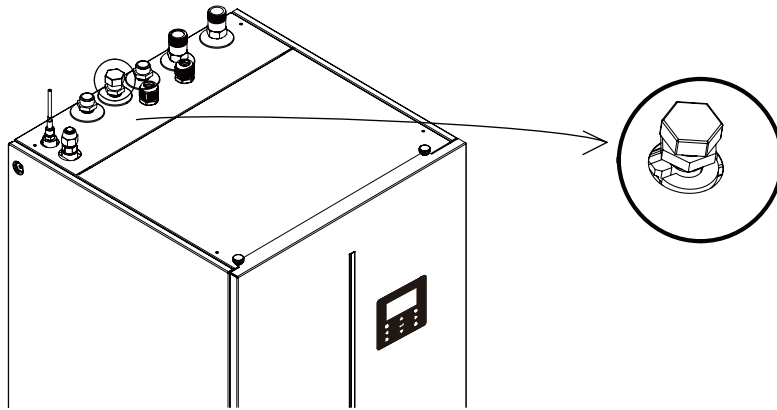
Le robinet d'arrêt doit être monté sur l'arrivée d'eau froide domestique.

1. Raccorder le robinet d'arrêt à l'entrée d'eau froide de l'unité intérieure.
2. Raccorder le tuyau d'eau froide au robinet d'arrêt.
3. Raccordez le tuyau d'eau chaude domestique à la sortie d'eau chaude de l'unité intérieure.

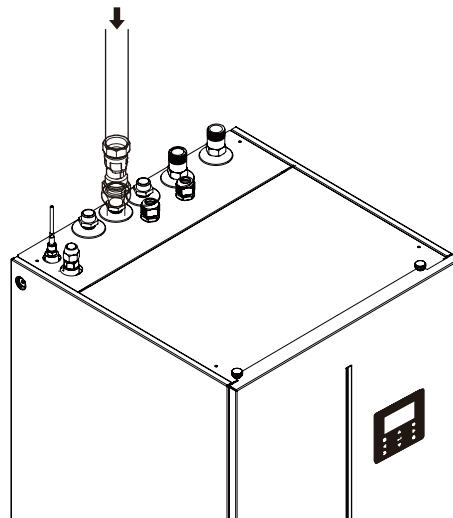
10.6.3 Raccordement de la tuyauterie de recirculation de l'eau

Si la fonction de recirculation de l'eau chaude sanitaire est demandée, le tuyau de recirculation doit être raccordé.

1. Démontage de l'écrou de la recirculation sur le module hydraulique.
2. Raccordement du tuyau d'eau de recirculation au module hydraulique.



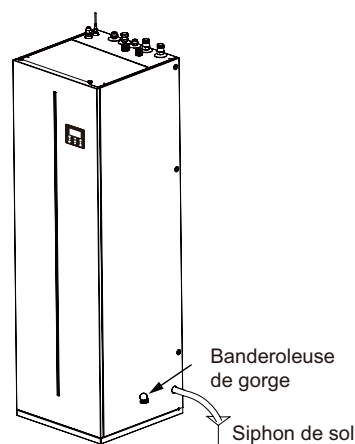
III. 10-10



III. 10-11

10.6.4 Raccordement du tuyau de drainage au module hydraulique

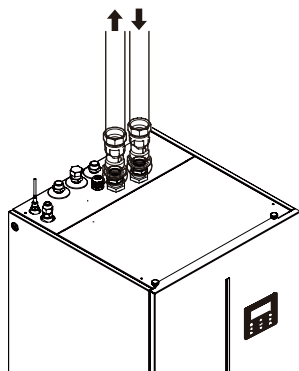
L'eau provenant de la vanne de décharge de pression et l'eau de condensation sont recueillies dans le bac de drainage. Le tuyau d'évacuation doit être raccordé au tuyau de drainage. Raccorder le tuyau de drainage à une ponceuse à gorge et insérer le tuyau de drainage dans le siphon de sol.



III. 10-12

10.6.5 Raccordement de la tuyauterie de circulation solaire (si nécessaire)

Si le kit solaire est intégré au système. Le tuyau d'eau de circulation solaire doit être connecté aux connecteurs d'entrée et de sortie du module hydraulique.



III. 10-13

10.6.6 Isolation des conduites d'eau

Les matériaux d'isolation doivent être recouverts sur tous les tuyaux du système de tuyauterie du circuit d'eau afin d'empêcher la réduction de la capacité et le gel des tuyaux d'eau extérieurs pendant l'hiver. Le matériau isolant doit avoir au moins un degré de résistance au feu B1 et être conforme à toutes les lois applicables. L'épaisseur des matériaux d'étanchéité doit être d'au moins 13 mm avec une conductivité thermique de 0,039 W/mK afin d'empêcher le gel sur la tuyauterie d'eau extérieure.

Si la température extérieure est supérieure à 30°C et que l'humidité est supérieure à 80%, l'épaisseur des matériaux d'isolation doit être d'au moins 20 mm afin d'éviter la condensation sur la surface de la tuyauterie d'isolation.

10.6.7 Protection contre le gel du circuit d'eau

Toutes les parties hydroniques à l'intérieur de l'unité sont isolées pour réduire les pertes de chaleur. Des matériaux d'isolation doivent être ajoutés à la tuyauterie d'eau sur le terrain.

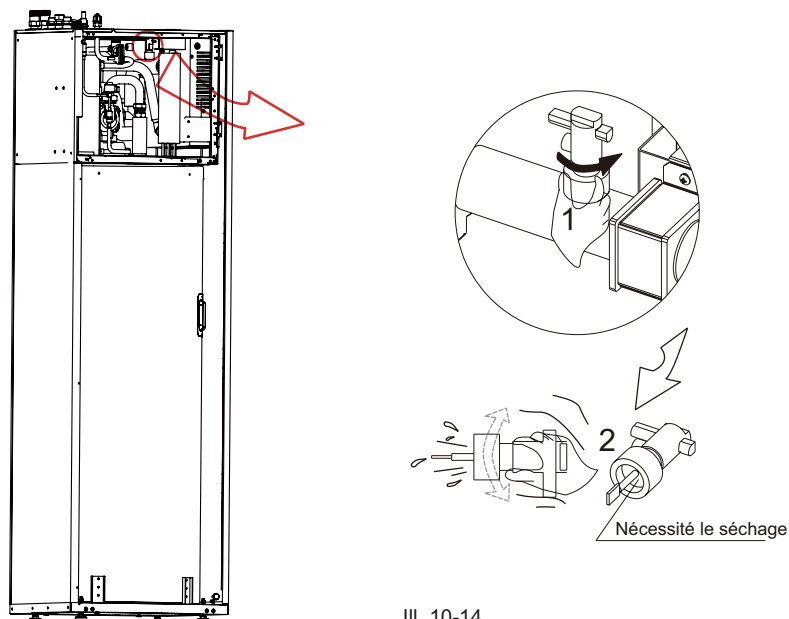
Le programme de l'unité comporte des fonctions spéciales qui utilisent la pompe à chaleur et le chauffage d'appoint (s'il est disponible) pour protéger l'ensemble du système contre le gel. Lorsque la température de l'eau dans le système chute à une certaine valeur, l'unité chauffe l'eau, soit à l'aide de la pompe à chaleur, de la bande de chauffage électrique ou du chauffage de secours. La fonction de protection antigel ne se désactive que lorsque la température augmente jusqu'à une certaine valeur.

Lorsque l'appareil est hors tension, la fonction ci-dessus n'est pas activée pour protéger l'appareil contre le gel.

⚠ ATTENTION

Lorsque l'appareil ne fonctionne pas pendant une longue période, assurez-vous qu'il est toujours sous tension. Si l'appareil est coupé, assurez-vous que l'eau contenue dans la tuyauterie du système est complètement vidangée afin d'éviter que la pompe à eau et le système de tuyauterie ne soient endommagés par le gel. L'alimentation de l'unité doit également être coupée après la vidange de l'eau du système.

L'eau peut entrer dans l'interrupteur commandé par débit et ne peut pas être évacuée, peut geler lorsque la température est suffisamment basse. L'interrupteur commandé par débit doit être retiré et séché, puis réinstallé dans l'unité.



III. 10-14

REMARQUE

1. Dans le sens contraire des aiguilles d'une montre, retirez l'interrupteur commandé par débit.
2. Séchage complet de l'interrupteur commandé par débit.

ATTENTION

Veiller à ne pas déformer l'unité en utilisant une force excessive lors de la connexion de la tuyauterie. Une déformation de la tuyauterie peut entraîner un dysfonctionnement du système VRF.

Si de l'air, de l'humidité ou de la poussière pénètrent dans le circuit d'eau, des problèmes peuvent survenir. Tenez toujours compte des points suivants lors du raccordement du circuit d'eau :

- N'utilisez que des tuyaux propres.
- Tenez l'extrémité du tuyau vers le bas lorsque vous enlevez les bavures.
- Couvrez l'extrémité du tuyau lorsque vous l'insérez à travers un mur pour empêcher la poussière et la saleté de pénétrer.
- Utilisez un bon produit d'étanchéité pour les joints. L'étanchéité doit pouvoir résister aux pressions et aux températures du système.
- Si vous utilisez une tuyauterie métallique qui n'est pas en cuivre, assurez-vous d'isoler les deux types de matériaux l'un de l'autre afin d'éviter la corrosion galvanique.
- Pour le cuivre qui est un matériau souple, utilisez des outils appropriés pour raccorder le circuit d'eau. Des outils inappropriés endommageront les tuyaux.

REMARQUE

L'unité doit uniquement être utilisée dans un réseau de distribution d'eau fermé. L'application dans un circuit d'eau libre peut entraîner une corrosion excessive de la tuyauterie d'eau :

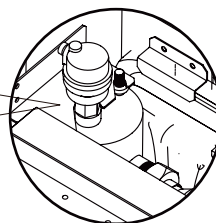
- Ne jamais utiliser pièces à revêtement en Zn dans le circuit d'eau. Une corrosion excessive de ces pièces peut se produire puisqu'une tuyauterie en cuivre est utilisée dans le circuit d'eau interne de l'unité.
- Lors de l'utilisation d'une vanne à trois voies dans le circuit d'eau. Choisir de préférence un modèle de vanne à 3 voies sphérique pour garantir la séparation totale entre l'eau chaude sanitaire et le circuit de l'eau de chauffage du sol.
- Lors de l'utilisation d'une vanne à 3 voies ou à 2 voies dans le circuit d'eau. Le temps maximum recommandé de remplacement de la vanne doit être inférieur à 60 secondes.

10.6.8 Remplissage d'eau

10.6.8.1 Remplissage du circuit d'eau

- Raccordez l'arrivée d'eau au robinet de remplissage et ouvrez la vanne.
- Assurez-vous que toutes les vannes de purge d'air automatique sont ouvertes (au moins 2 tours).
- Remplir d'eau jusqu'à ce que le manomètre (installé sur place) indique une pression d'environ 2,0 bar. Évacuer au maximum l'air du circuit à l'aide des vannes de purge d'air automatiques.

Ouvrir la vanne de purge d'air automatique, tourner dans le sens inverse des aiguilles au moins 2 tours complets pour libérer l'air du système.



III. 10-15

REMARQUE

Pendant le remplissage, il pourrait ne pas être possible de retirer tout l'air du système. L'air restant sera enlevé via les vannes automatiques de purge de l'air pendant les premières heures de fonctionnement du système. Une mise à niveau de l'eau peut alors être nécessaire.

- La pression de l'eau indiquée sur le manomètre varie en fonction de la température de l'eau (pression plus élevée à plus haute température de l'eau). Cependant, à tout moment, la pression de l'eau doit rester au-dessus de 0,5 bar pour éviter toute pénétration d'air dans le circuit.
- L'unité pourrait vider trop d'eau à travers la vanne de décharge de pression.
- La qualité de l'eau doit être conforme à la directive EN 98/83 CE.
- Les caractéristiques détaillées de la qualité de l'eau sont disponibles dans la directive EN 98/83 CE.

REMARQUE

- Dans la plupart des applications, ce volume d'eau minimum sera satisfaisant.
- Dans les processus critiques ou dans des pièces avec une charge calorifique élevée, de l'eau supplémentaire peut être nécessaire.
- Lorsque la circulation dans chaque boucle de chauffage des locaux est contrôlée par des vannes commandées à distance, il est important que ce volume d'eau minimum soit maintenu même si toutes les vannes sont fermées.
- si chaque boucle de chauffage des locaux et de refroidissement est contrôlée par les vannes, la vanne de dérivation de surpression (livraison sur le terrain) doit être montée entre les boucles de chauffage et de refroidissement.

10.6.8.2 Remplissage du réservoir d'eau chaude sanitaire

- 1 Ouvrez chaque robinet d'eau chaude à tour de rôle pour purger l'air des tuyaux du système.
- 2 Ouvrir la vanne d'arrivée d'eau froide.
- 3 Fermer tous les vannes d'eau une fois l'air purgé.
- 4 Vérifier qu'il n'y a pas de fuites d'eau.
- 5 Actionner manuellement la vanne de décharge de pression installé sur place pour assurer un écoulement libre de l'eau dans le tuyau de décharge

ATTENTION

- La pression d'entrée de l'eau froide doit être inférieure à 1,0 MPa. Un vase d'expansion et une vanne de sécurité (alimentation sur place, la pression de protection est de 1,0 MPa) doivent être installés.
- Réchauffement climatique, directive sur la qualité de l'eau et eaux souterraines : Ce produit est conçu pour être conforme à la directive européenne sur la qualité de l'eau 98/83/CE modifiée par 2015/1787/IEU. La durée de vie du produit n'est pas garantie en cas d'utilisation d'eau souterraine, telle que l'eau de source ou l'eau de puits, en cas d'utilisation d'eau du robinet contenant du sel ou d'autres impuretés, ni dans les zones où la qualité de l'eau est acide. Les frais d'entretien et de garantie liés à ces cas sont à la charge du client.

11 Câblage de terrain

⚠ AVERTISSEMENT

Un commutateur principal ou d'autres moyens de déconnexion, ayant une séparation de contact dans tous les pôles, doit être intégré sur le câblage fixe, en conformité avec les lois et règlements locaux. Couper l'alimentation avant de procéder aux connexions. N'utilisez que des fils en cuivre. Ne jamais pincer les câbles regroupés et s'assurer qu'ils ne sont pas en contact avec la tuyauterie et les bords tranchants. S'assurer qu'aucune pression externe n'est appliquée aux connexions de la borne. Tous les câblages et composants doivent être installés par un électricien agréé et doivent se conformer à la législation et aux règlements locaux.

Le câblage sur terrain doit être réalisé conformément au schéma de câblage fourni avec l'unité et aux instructions indiquées ci-dessous.

S'assurer d'utiliser une alimentation dédiée. Ne jamais utiliser un bloc d'alimentation partagé avec un autre appareil.

S'assurer d'établir la mise à la terre. Ne pas relier à la terre l'unité à une tuyauterie de service, un protecteur de surtension, ou une mise à la terre de téléphone. Une mise à la terre incomplète peut provoquer des chocs électriques.

S'assurer d'installer un disjoncteur (30 mA). Cette omission peut provoquer un choc électrique.

S'assurer d'installer fusibles ou disjoncteurs.

Lorsqu'il y a une unité intérieure VRF dans le système, le module hydraulique et l'unité intérieure VRF doivent être connectés à la même alimentation.

11.1 Précautions lors des travaux de câblage électrique

- Fixez les câbles de manière à ce que les câbles ne soient pas en contact avec les tuyaux (en particulier du côté haute pression).
- Fixez le câblage électrique à l'aide de colliers de serrage indiqués dans l'illustration afin qu'il n'entre pas en contact avec la tuyauterie, en particulier du côté où la pression est élevée.
- Assurez-vous qu'aucune pression externe n'est appliquée aux bornes.
- Lors de l'installation du disjoncteur, assurez-vous qu'il est compatible avec le inverseur (résistant aux parasites électriques haute fréquence) pour éviter que le disjoncteur ne se déclenche inutilement.

💡 REMARQUE

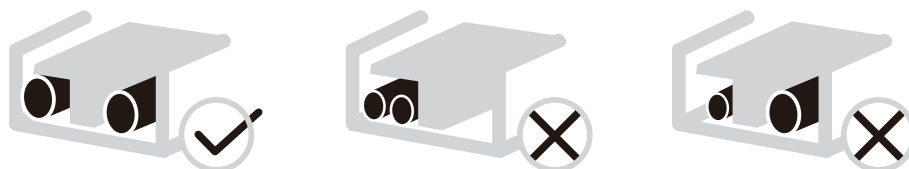
Le disjoncteur doit être un disjoncteur de type haut-débit de 30 mA (<0,1 s).

💡 REMARQUE

- La longueur maximale des câbles de communication est de 50 mètres.
 - Les cordons d'alimentation et les câbles de communication doivent être disposés séparément, ils ne peuvent pas être placés dans le même conduit. Sinon, cela peut entraîner des interférences électromagnétiques. Les cordons d'alimentation et les câbles de communication ne doivent pas toucher la tuyauterie du réfrigérant pour éviter que les températures élevées des tuyauteries n'endommagent la câbles.
 - Les câbles de communication doivent être blindés, y compris la ligne PQE entre le module hydraulique et l'unité extérieure, et la ligne ABXYE entre le module hydraulique et le contrôleur.
-
- Cette unité est équipée d'un inverseur. L'installation d'un condensateur en avance de phase non seulement réduira l'effet d'amélioration du facteur de puissance, mais peut également entraîner un réchauffement anormal du condensateur dû aux ondes de haute fréquence. N'installez jamais un condensateur en avance de phase car cela pourrait provoquer un accident.
 - L'équipement doit être mis à la terre.
 - Toutes les charges externes à haute tension, qu'elles soient en métal ou qu'il s'agisse d'un port relié à la terre, doivent être mises à la terre.
 - Tous les courant de charge externes doivent être inférieurs à 0,2 A, si le courant de charge est supérieur à 0,2 A, la charge doit être contrôlée par le contacteur de CA.

11.2 Précautions sur le câblage de l'alimentation

- Utiliser une borne à sertissage ronde pour la carte de la borne d'alimentation. Au cas où il ne peut pas être utilisé à cause de raisons inévitables, s'assurer de respecter les instructions suivantes.
 - Ne pas brancher les câbles de calibres différents à la même borne d'alimentation. (Des connexions desserrées peuvent provoquer une surchauffe.)
 - Lors du branchement des câbles de la même jauge, les connecter selon l'illustration ci-dessous.



- Utiliser le bon tournevis pour serrer les vis de borne. Les petits tournevis peuvent endommager la tête de la vis et éviter un serrage approprié.
- Trop serrer les vis peut endommager la vis.
- Installer un disjoncteur et un fusible sur la ligne d'alimentation.
- Dans le câblage, s'assurer que les câbles sont utilisés, effectuer toutes les connexions, et fixer les câbles de façon à ce que la force extérieure ne puisse avoir aucune incidence sur les bornes.

11.3 Exigences relatives aux dispositifs de sécurité

1. Sélectionner le diamètre des câbles (valeur minimum) individuellement pour chaque unité à l'aide du tableau suivant.
2. Sélectionner un disjoncteur ayant une séparation des contacts sur tous les pôles d'au moins 3 mm, afin de garantir une déconnexion totale, quand MFA est utilisé pour sélectionner les disjoncteurs de courant et les disjoncteurs de courant résiduel :

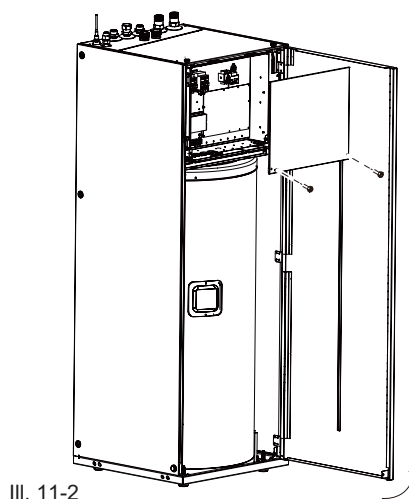
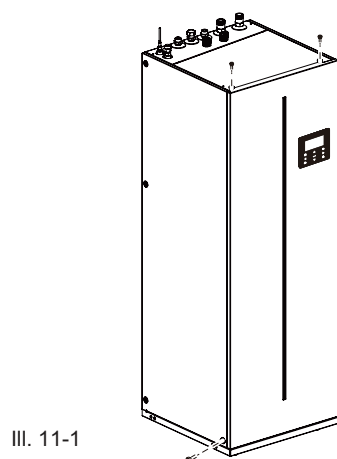
Système		Courant électrique						IWPM	
		Hz	Tension (V)	Min. (V)	Max. (V)	MCA (A)	MFA (A)	kW	FLA (A)
Standard	100/190 (chauffage 3kW)	50	220-240/1N	198	264	16,9	20	0,087	0,66
	160/240 (chauffage 3kW)	50	220-240/1N	198	264	16,9	20	0,087	0,66
Facultatif	100/190 (chauffage 6kW)	50	220-240/1N	198	264	33,1	40	0,087	0,66
	160/240 (chauffage 6kW)	50	220-240/1N	198	264	33,1	40	0,087	0,66

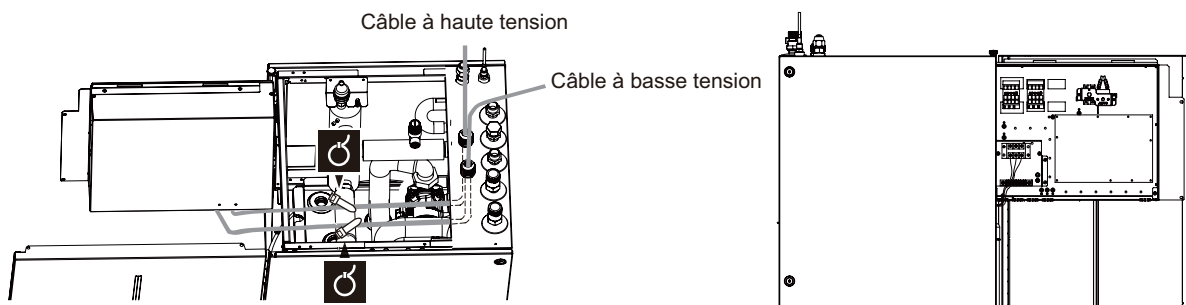
REMARQUE

MCA : Ampères de circuit min. (A)
MFA : Max. ampères du fusible (A)
IWPM : Moteur de pompe à eau intérieure
FLA : Ampères de charge totale (A)

11.4 Avant de connecter le câblage

1. Retirer le boulon situé dans le coin inférieur gauche du module hydraulique.
2. Ouvrez le panneau avant.
3. Retirer la couverture du boîtier de commande.



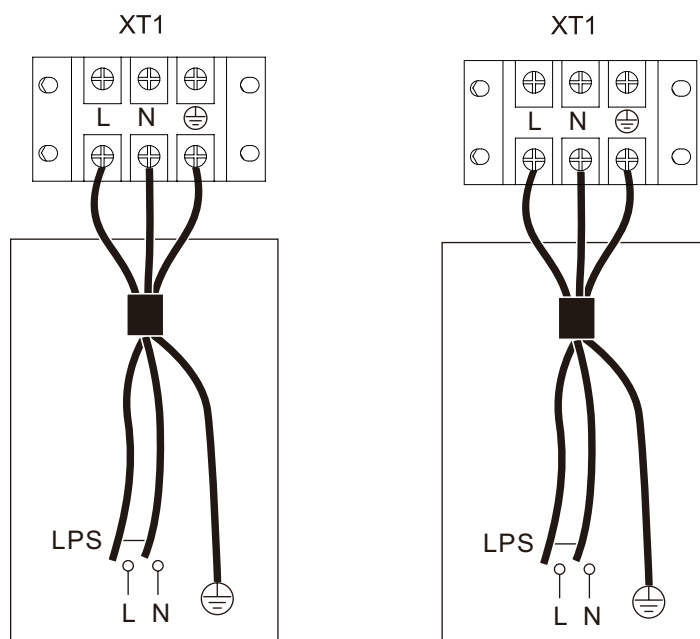


III. 11-3

11.5 Raccordement de l'alimentation électrique principale

REMARQUE

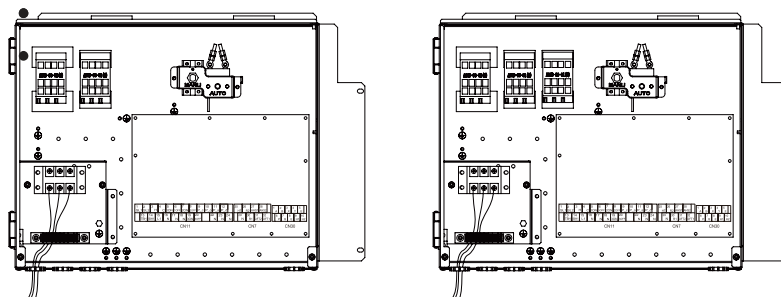
L'interrupteur de protection de fuite doit être installé dans l'alimentation de l'unité.



ALIMENTATION DE L'UNITÉ INTÉRIEURE
Chauffage de secours
monophasé 3 kW standard

ALIMENTATION DE L'UNITÉ INTÉRIEURE
Chauffage de secours
monophasé 6 kW en option

III. 11-4



III. 11-5

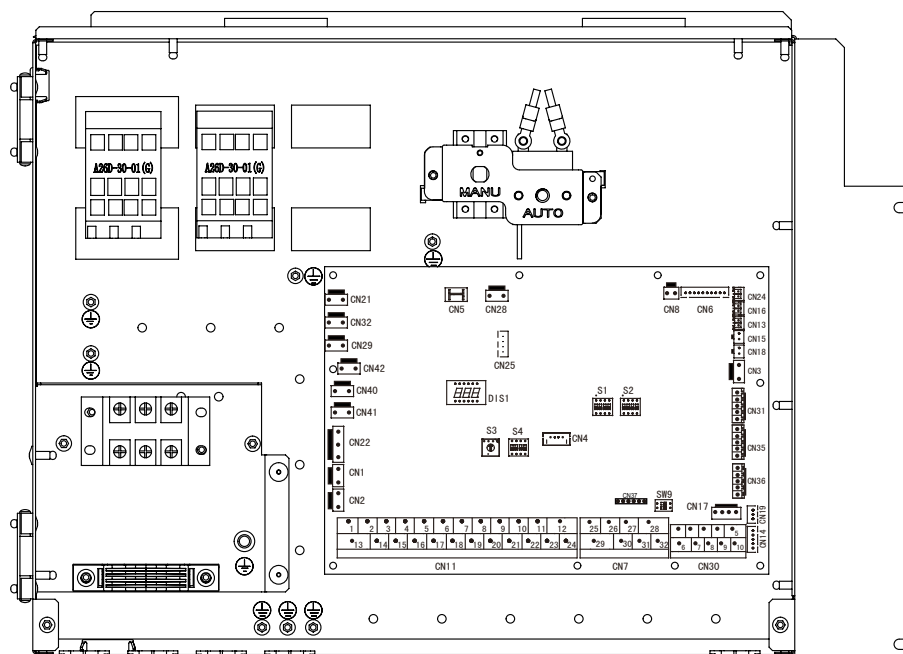
Intensité nominale de l'appareil (A)	Zone transversale nominale (mm ²)	
	Cordons flexibles	Câble pour câblage fixe
> 16 et ≤ 25	2,5 et 4	2,5 à 6
> 32 et ≤ 50	6 et 10	6 à 16

- Les valeurs déclarées sont les valeurs maximales (voir données électriques pour les valeurs exactes).

REMARQUE

Le disjoncteur doit être un disjoncteur de type haut-débit de 30 mA (<0,1 s). Le cordon flexible doit répondre aux normes 60245CEI (H05VV-F).

11.6 Connexion pour d'autres composants



III. 11-6

CN11	Impression	Raccordement à	
	1	SL1	Signal d'entrée de l'énergie solaire
	2	SL2	
	3	H	Entrée du thermostat d'ambiance (haute tension)
	4	C	
	15	L1	
	5	1ON	SV1 (vanne à 3 voies) (connectée en usine)
	6	1OFF	
	16	N	
	9	P_c	Pompe c (pompe de la zone 2)
	21	N	
	10	P_o	Pompe de circulation extérieure/pompe de la zone 1
	22	N	
	11	P_s	Pompe à énergie solaire
	23	N	
	12	P_d	Pompe tuyauterie DHW
	24	N	
	13	TBH	Indisponible
	16	N	
	14	IBH1	
17	N		
18	N	SV3 (vanne à 3 voies)	
19	3ON		
20	3OFF		

CN7	Impression	Raccordement à	
	25	HT	Ruban E-chauffant antigel (alimentation sur place)
	29	N	
	27	AHS1	Indisponible
28	AHS2		

CN30	Impression	Raccordement à	
	1	A	Contrôleur câblé (connecté en usine)
	2	B	
	3	X	
	4	Y	
	5	E	Unité extérieure
	6	P	
	7	Q	
	8	E	Machine interne en cascade
	9	H1	
10	H2		

Le port fournit le signal de commande à la charge. Deux types de ports de signal de commande :

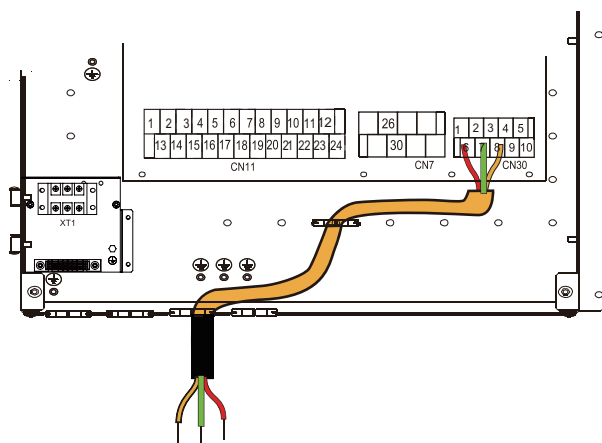
Type 1 : Connecteur sec sans tension.

Type 2 : Le port fournit le signal avec 220V de tension.

Si le courant de charge est <0,2 A, la charge peut se connecter au port directement.

Si le courant de charge est $\geq 0,2$ A, le contacteur de CA est nécessaire pour se connecter à la charge.

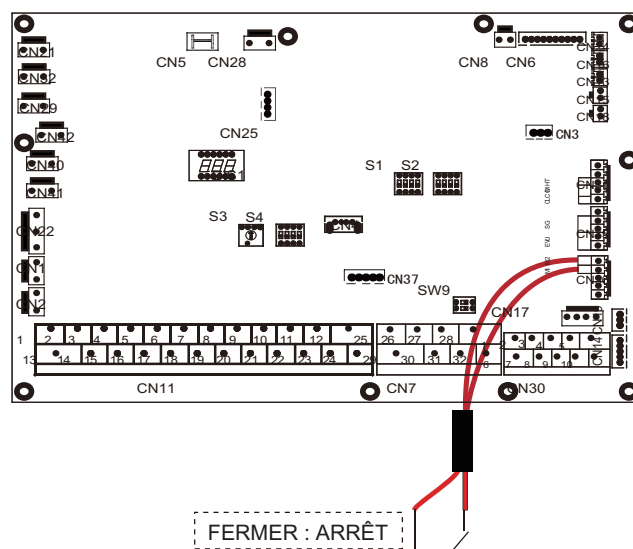
11.6.1 Raccordement du câble de communication à l'unité extérieure



Vers l'unité extérieure

III. 11-7

11.6.2 Pour l'arrêt à distance :



III. 11-8

Capteur de fuite de réfrigérant R32 (basse tension) :

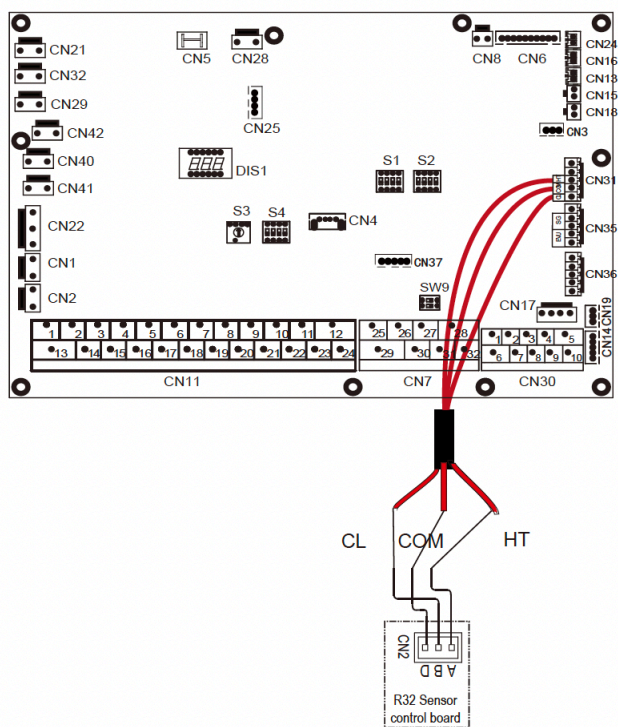


Fig.11-8

11.6.3 Thermostat d'ambiance (basse tension) :

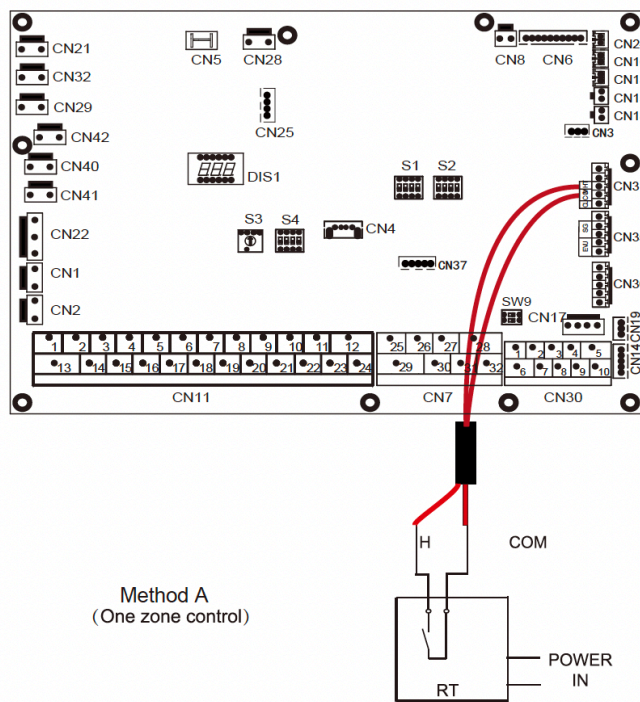
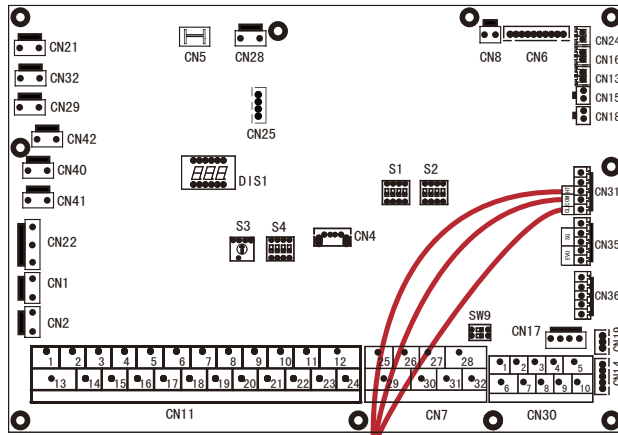
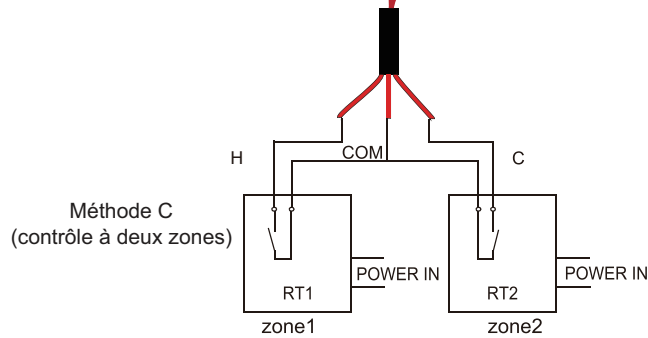


Fig.11-9



III. 11-10



RT1 = 1# Thermostat d'ambiance
RT2 = 2# Thermostat d'ambiance

- **Méthode A** (contrôle une zone)

RT peut contrôler le chauffage. Lorsque l'unité intérieure est connectée au contrôleur de température externe, dans FOR SERVICEMAN sur l'interface utilisateur, configurer « ROOM THERMOSTAT » sur « MODE SET » :

- A.1 Lorsque la tension de détection de l'unité est de 12 V CC entre HT et COM, l'unité fonctionne en mode chauffage.
- A.2 Lorsque la tension détectée par l'unité est de 0VDC entre HT et COM, l'appareil cesse de fonctionner pour le chauffage des locaux.

- **Méthode C** (contrôle à deux zones)

Le module hydraulique est connecté à deux thermostats d'ambiance, tandis que l'interface utilisateur pour l'agent de maintenance règle le THERMOSTAT D'ESPACE sur DOUBLE ZONE :

- C.1 Lorsque la tension de détection de l'unité est de 12 V CC entre HT et COM, la zone 1 s'allume. Lorsque la tension de détection de l'unité est de 0 V CC entre HT et COM, la zone 1 s'éteint.
- C.2 Lorsque la tension de détection de l'unité est de 12 V CC entre CL et COM, la zone 2 s'allume en fonction de la courbe de température climatique. Lorsque la tension de détection de l'unité est de 0 V entre CL et COM, la zone 2 s'éteint.
- C.3 Lorsque HT-COM et CL-COM sont détectés comme 0 V CC, l'unité s'éteint.
- C.4 lorsque HT-COM et CL-COM sont détectés comme 12 V CC, les zones 1 et 2 s'allument.

Le câblage du thermostat doit correspondre aux réglages de l'interface utilisateur. Voir ROOMTHERMOSTAT.

L'alimentation électrique de la machine et du thermostat d'ambiance doit être connectée à la même ligne neutre.

Lorsque le THERMOSTAT DE CHAMBRE n'est pas réglé sur NON, la sonde de température intérieure Ta ne peut pas être réglée sur valide.

La zone 2 ne peut fonctionner qu'en mode chauffage. Lors de l'installation, le câblage des thermostats pour la zone1 et la zone2 doit être correct.

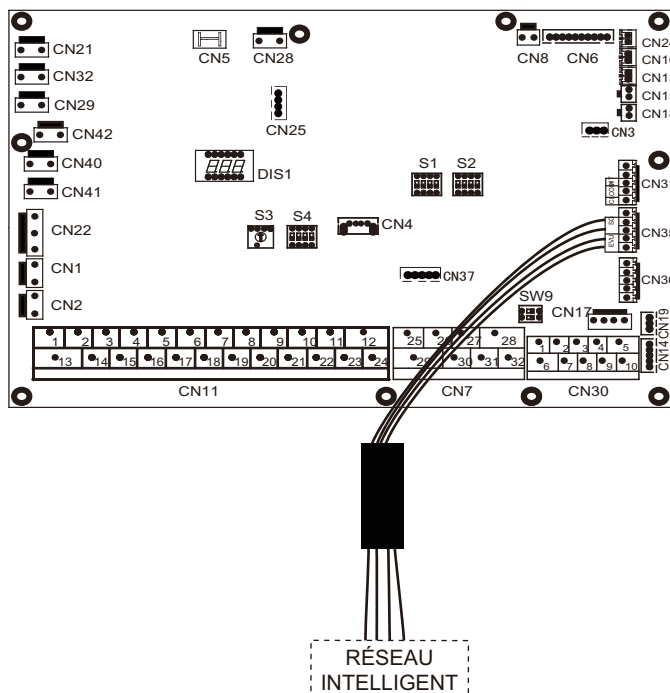
a) Procédure

Connecter le câble aux bornes appropriées comme indiqué sur l'image.

Fixer le câble à l'aide de colliers de serrage sur les supports de colliers de serrage afin d'assurer une décharge de traction.

11.6.4 Pour Smart grid (Réseau intelligent) :

L'unité a une fonction Smart grid, il y a deux ports sur le PCB pour connecter le signal SG et le signal EVU comme suit (SG est l'énergie municipale, et EVU est l'énergie libre) :



III. 11-11

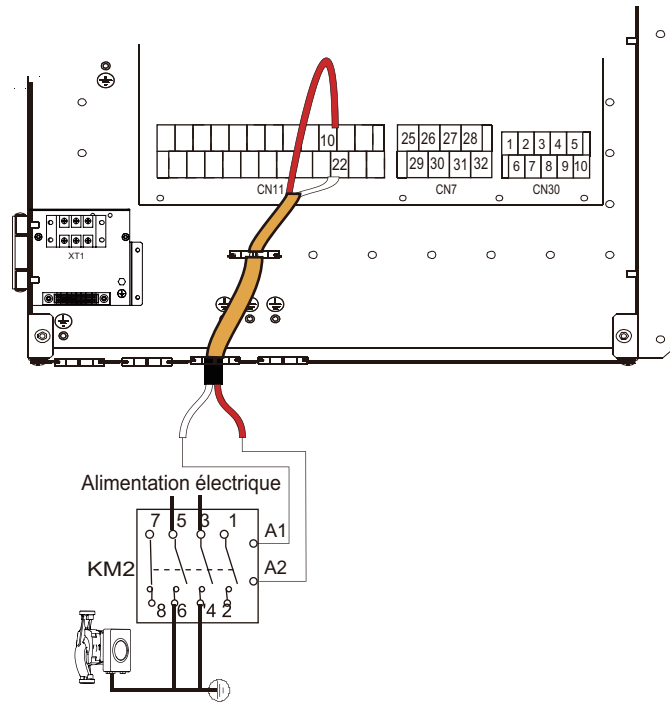
1. Lorsque le signal EVU est activé et que le signal SG est activé, tant que le mode DHW est valide, le système VRF et l'IBH fonctionnent en mode ECS simultanément et automatiquement. Lorsque T5 atteint 60°C, le mode ECS est désactivé et le mode curatif est activé normalement.

2. Lorsque le signal EVU est activé et que le signal SG est désactivé, tant que le mode ECS est valide et que le mode est activé, le système VRF et l'IBH fonctionneront automatiquement en mode ECS en même temps. Lorsque T5Min(T5S+3,60), le mode ECS sera désactivé et passera normalement en mode chauffage (T5S est la température de réglage)

3. Lorsque le signal EVU est éteint, le signal SG est allumé, l'unité fonctionne normalement.

4. Lorsque le signal EVU et le signal SG sont désactivés, l'unité fonctionne comme ci-dessous : L'unité ne fonctionnera pas en mode DHW et le IBH n'est pas valide, la fonction de désinfection est invalide. La durée maximale de fonctionnement du chauffage est de « SG RUNNING TIME », puis l'appareil s'éteint.

11.6.5 Pour P_o :



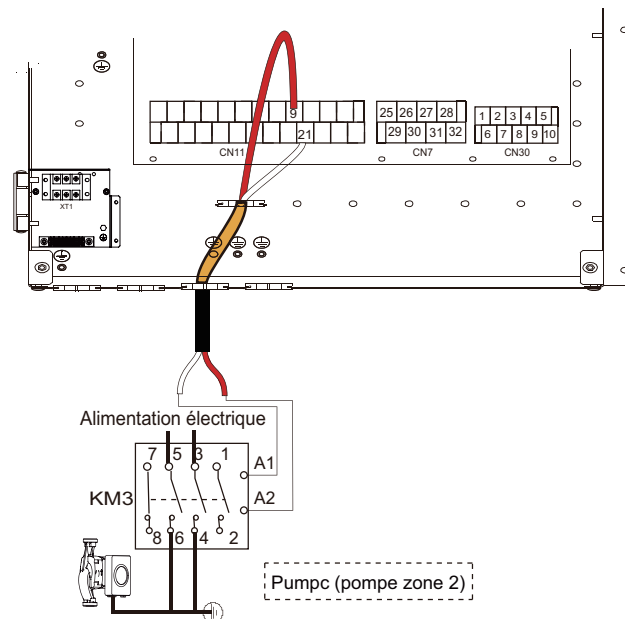
III. 11-12

Tension	220-240 V CA
Courant de fonctionnement maximal (A)	0,2
Taille minimale du câblage (mm ²)	0,75
Type de signal du port de commande	Type 2

a) Procédure

Connecter le câble sur les bornes appropriées comme indiqué sur la photo. Fixer le câble à l'aide de colliers de serrage sur les supports de colliers de serrage afin d'assurer une décharge de traction.

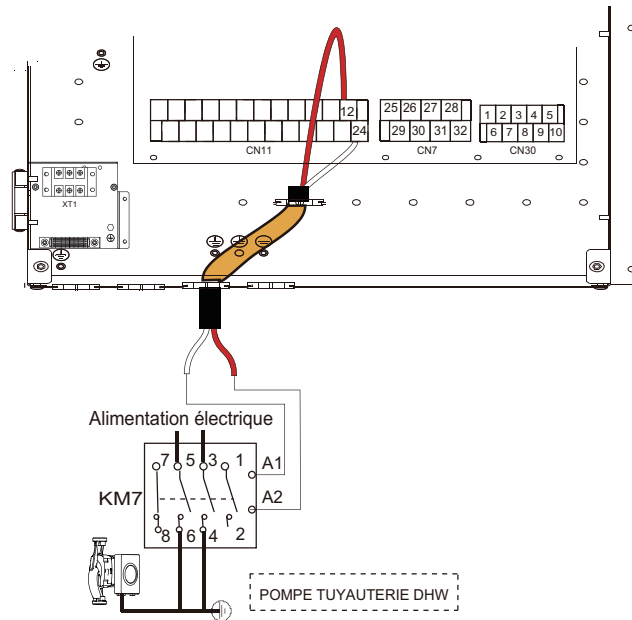
11.6.6 Pour P_c



III. 11-13

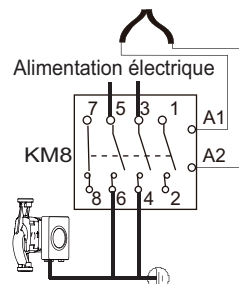
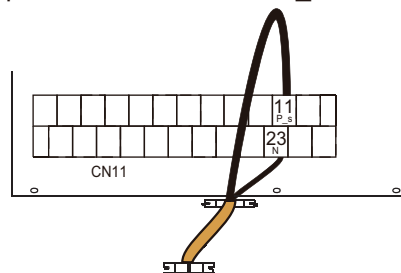
Tension	220-240 V CA
Courant de fonctionnement maximal (A)	0,2
Taille minimale du câblage (mm ²)	0,75
Type de signal du port de commande	Type 2

11.6.7 Pour P_d et P_s :



III. 11-14

Pompe de circulation DHW P_d

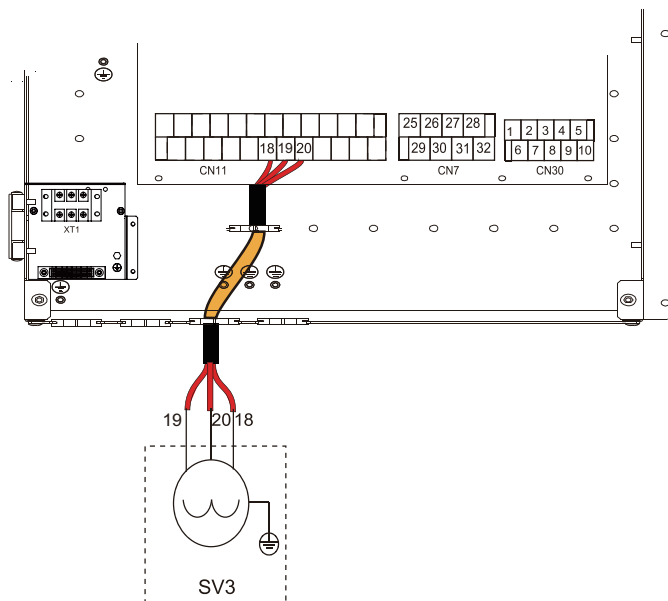


Pompe à énergie solaire extérieure P_s

III. 11-15

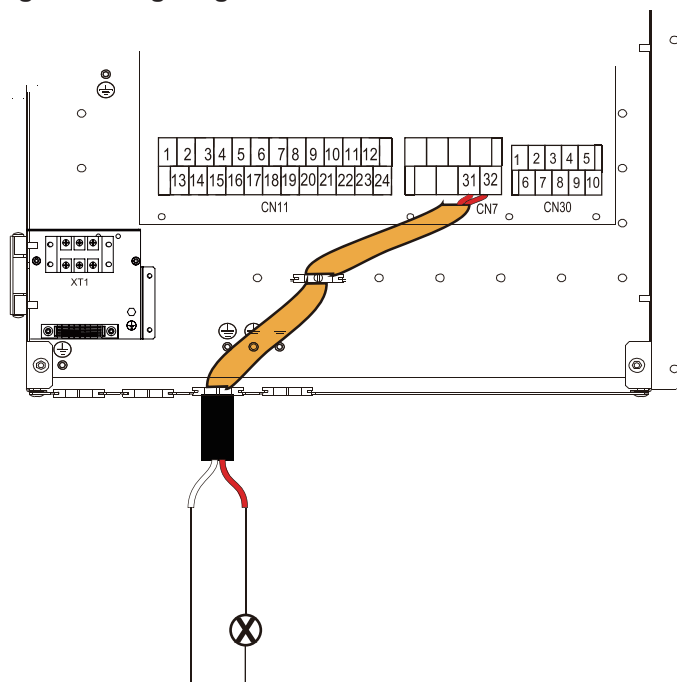
Tension	220-240 V CA
Courant de fonctionnement maximal (A)	0,2
Taille minimale du câblage (mm ²)	0,75
Type de signal du port de commande	Type 2

11.6.8 Pour la vanne à 3 voies SV3



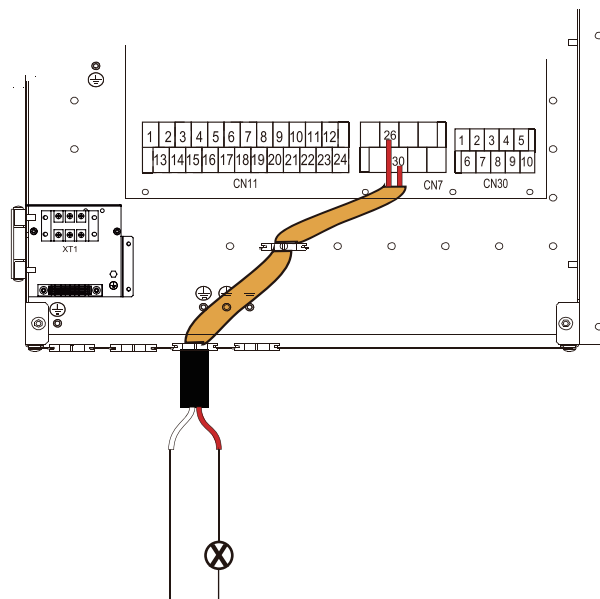
III. 11-15

11.6.9 Pour la sortie du signal de dégivrage :



III. 11-16

11.6.10 Pour la sortie du signal d'état de fonctionnement de l'unité



III. 11-17

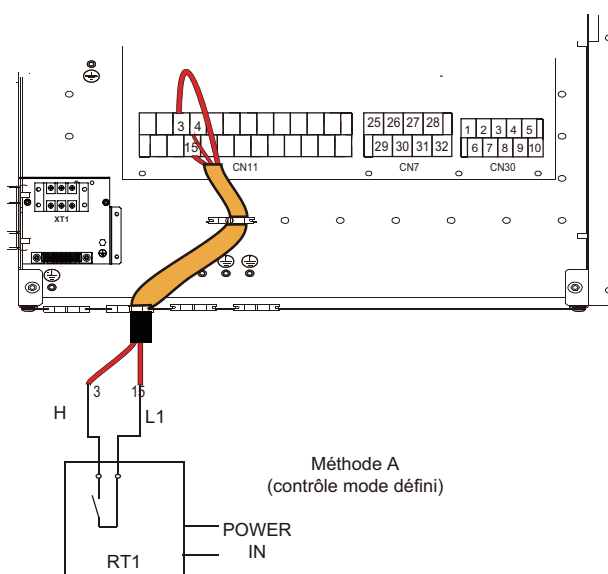
11.6.11 Pour le thermostat d'ambiance :

Thermostat d'ambiance type 1 (Haute tension) : « POWER IN » fournit la tension d'alimentation au RT, mais ne fournit pas la tension au connecteur du RT. Le port « 15 L1 » est connecté au port L de l'alimentation électrique principale de l'unité en courant monophasé.

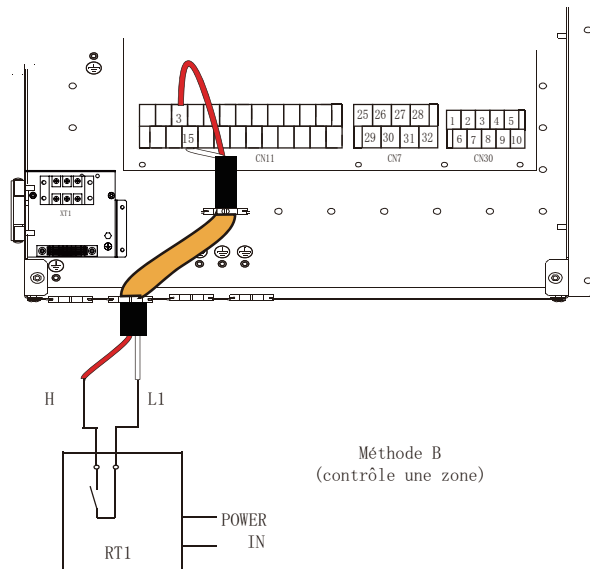
Thermostat d'ambiance type 2 (faible tension) : « POWER IN » fournit la tension de travail au RT

Il existe deux méthodes de raccordement facultatifs en fonction du type de thermostat d'ambiance.

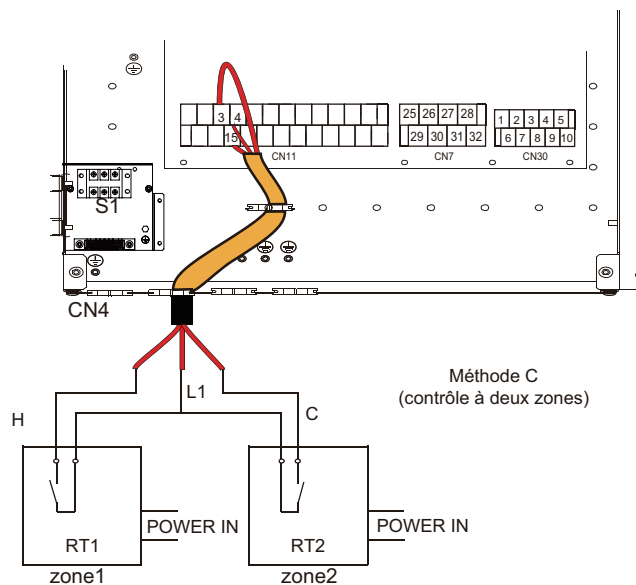
Thermostat d'ambiance type 1 (Haute tension) :



III. 11-18



III. 11-19



III. 11-20

Tension	220-240 V CA
Courant de fonctionnement maximal (A)	0,2
Taille minimale du câblage (mm ²)	0,75

Il existe trois méthodes pour connecter le câble du thermostat (comme décrit dans l'image ci-dessus) et cela dépend de l'application.

• **Méthode A** (contrôle mode défini)

RT peut contrôler le chauffage. Lorsque le module hydraulique est connectée, au contrôleur de température externe, dans FOR SERVICEMAN sur l'interface utilisateur, configurer « ROOM THERMOSTAT » sur « MODE SET » :

A.1 Lorsque l'unité détecte que la tension est de 230 V C.A. entre H et N, l'unité fonctionne en mode chauffage.

A.2 Lorsque la tension détectée par l'appareil est de 0VAC entre H et N, l'appareil cesse de fonctionner pour le chauffage des locaux.

• **Méthode B** (contrôle une zone)

RT envoie le signal de commutation à l'unité. Dans FOR SERVICEMAN sur l'interface utilisateur, configurer « ROOM THERMOSTAT » sur « ONE ZONE » :

B.1 Lorsque l'unité détecte que la tension est de 230 V C.A. entre H et N, l'unité se met en marche.

B.2 Lorsque l'unité détecte que la tension est de 0 V C.A. entre H et N, l'unité s'arrête.

• **Méthode C** (contrôle à deux zones)

Le module hydraulique est connecté à deux thermostats d'ambiance, tandis que l'interface utilisateur pour l'agent de maintenance règle le THERMOSTAT D'ESPACE sur DOUBLE ZONE :

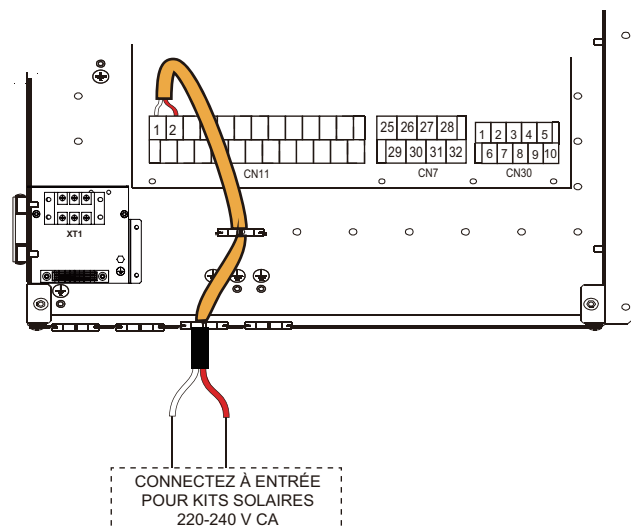
C.1 Lorsque la tension de détection de l'unité est de 230VAC entre H et N, la zone 1 s'allume. Lorsque la tension de détection de l'unité est de 0VAC entre H et N, la zone 1 s'éteint.

C.2 Lorsque la tension de détection de l'unité est de 230 V CA entre C et N, la zone 2 s'allume en fonction de la courbe de température climatique. Lorsque la tension de détection de l'unité est de 0 V entre C et N, la zone 2 s'éteint.

C.3 Lorsque H-N et C-N sont détectés comme 0 V CA, l'unité s'arrête.

C.4 lorsque H-N et C-N sont détectés comme 230 V CA^a, les zones 1 et 2 s'allument.

11.6.12 Pour le signal d'entrée de l'énergie solaire



III. 11-21

Tension	220-240 V CA
Courant de fonctionnement maximal (A)	0,2
Taille minimale du câblage (mm ²)	0,75

12 DÉMARRAGE ET CONFIGURATION

L'unité devra être configurée par l'installateur pour correspondre à l'environnement d'installation (climat extérieur, options installées, etc.) et à l'expertise de l'utilisateur.

⚠ ATTENTION

Il est important que toute l'information de ce chapitre soit lue dans l'ordre par l'installateur et que le système soit configuré selon le cas.

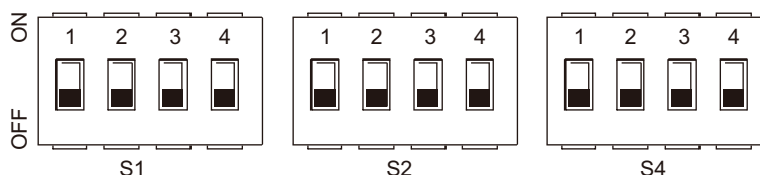
12.1 Généralités sur les réglages du commutateur DIP

12.1.1 Réglage des fonctions

Commutateur DIP S1, S2 et S4 sont situés sur la carte de commande principale du module hydraulique (voir « 2.3.1 Carte de commande principale du module hydraulique ») et permettent la configuration de l'installation d'une thermistance de source de chauffage supplémentaire, de l'installation d'un deuxième chauffage d'appoint interne, etc.

⚠ AVERTISSEMENT

Couper l'alimentation avant d'ouvrir le panneau de service du boîtier de commande et d'apporter toute modification aux réglages du commutateur DIP.

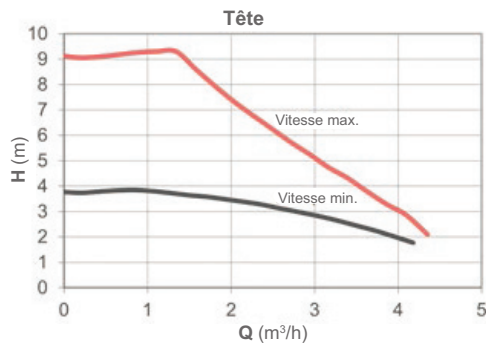


Commutateur DIP	ON = 1	OFF = 0	Par défaut	Commutateur DIP	ON = 1	OFF = 0	Par défaut	Commutateur DIP	ON = 1	OFF = 0	Par défaut	
S1	0/0 = IBH (contrôle en une étape) 0/1 = IBH (contrôle en deux étapes) 1/1 = IBH (contrôle en trois étapes)		Se référer au schéma de câblage à commande électrique	S2	1	Le démarrage de la pompe après 24 heures ne sera pas valide	Se référer au schéma de câblage à commande électrique	S4	1	IBH pour DHW = valable	IBH pour DHW = invalide	Se référer au schéma de câblage à commande électrique
					2	Avec TBH			Sans TBH			
	3/4	Réservé				2/3/4			Réservé			

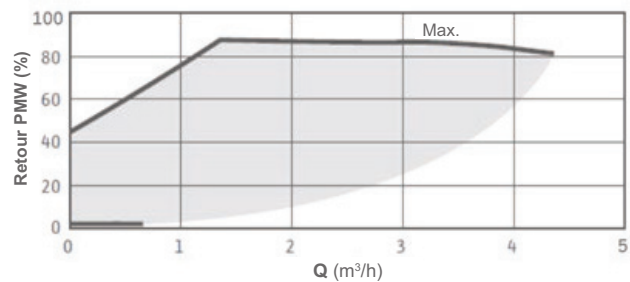
12.2 Configurer la pompe

La pompe est contrôlée via un signal modulé en largeur d'impulsions, ce qui signifie que la vitesse de rotation dépend du signal d'entrée. La vitesse change en fonction du profil d'entrée.

Les relations entre la hauteur manométrique et le débit d'eau nominal, le retour PMW et le débit d'eau nominal sont indiquées dans le graphique ci-dessous.

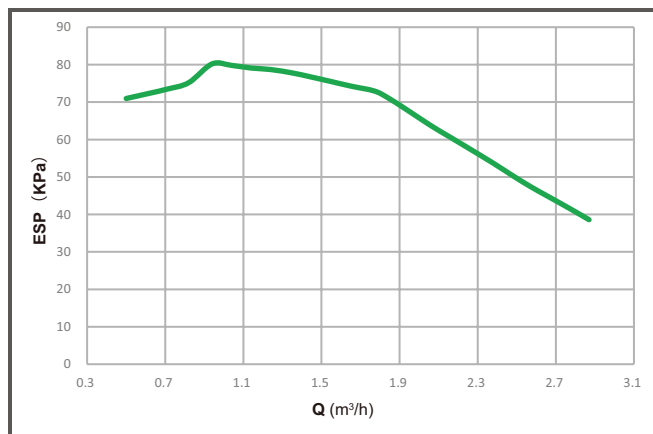


La zone de régulation est incluse entre la courbe de vitesse maximale et la courbe de vitesse minimale.



La pompe interne maintient un débit maximal, le module hydraulique peut fournir la hauteur et le débit :

Pression statique externe disponible VS Débit



Module hydraulique 160

⚠ ATTENTION

- Si les soupapes ne sont pas correctement positionnées, la pompe de circulation sera endommagée.

⚠ DANGER

- Il est nécessaire de vérifier l'état de fonctionnement de la pompe lorsque l'unité s'allume. Ne jamais toucher les composants du boîtier de contrôle électronique pour éviter les électrocutions.

Diagnostic des défaillances lors de la première installation

- Si rien n'est affiché sur l'interface utilisateur, il est nécessaire de vérifier la présence de l'une des anomalies suivantes avant de procéder au diagnostic des possibles codes d'erreur.
 - Déconnexion ou erreur de câblage (entre le bloc d'alimentation et l'unité et entre l'unité et l'interface utilisateur).
 - Le fusible sur la carte mère pourrait être grillé.
- Si l'interface utilisateur affiche « E8 » ou « E0 » comme code d'erreur, il est possible qu'il y ait de l'air dans le système, ou que le niveau d'eau dans le système soit inférieur au minimum requis.
- Si le code d'erreur E2 s'affiche sur l'interface utilisateur, vérifier le câblage entre l'interface utilisateur et l'unité.

D'autres codes d'erreur et causes de défaillance sont repris dans 6 « Codes d'erreur ».

12.3 Démarrage initial à basse température ambiante extérieure

Pendant le démarrage initial et lorsque la température de l'eau est faible, il est important que l'eau soit chauffée progressivement. Cette omission peut entraîner des fissures des planchers en béton en raison des changements rapides de température. Veuillez contacter le responsable de la construction en béton pour plus de détails.

Pour ce faire, la plus basse température de consigne d'écoulement de l'eau peut être réduite jusqu'à une valeur comprise entre 25 °C et 35 °C en réglant le FOR SERVICEMAN.

12.4 Contrôles préalables à l'opération

Contrôles avant le démarrage initial

⚠ DANGER

Couper l'alimentation avant de procéder aux connexions.

Après l'installation de l'unité, vérifier les points suivants avant commuter le disjoncteur :

- Câblage de terrain : S'assurer que le câblage de terrain entre le panneau d'alimentation local et l'unité et les vannes (le cas échéant), l'unité et le thermostat d'ambiance (le cas échéant), l'unité et le réservoir d'eau chaude sanitaire, et l'unité et le kit du chauffage de secours a été connecté en suivant les instructions décrites dans le chapitre, selon les schémas de câblage et les lois et réglementations locales.
- Fusibles, disjoncteurs ou dispositifs de protection Vérifiez que les fusibles ou les dispositifs de protection installés localement sont de la taille et du type spécifiés dans. Assurez-vous qu'aucun fusible ou dispositif de protection n'a été contourné.
- Disjoncteur circuit de chauffage de secours : Ne pas oublier d'activer le disjoncteur du chauffage de secours dans la boîte de distribution (cela dépend du type de chauffage de secours). Se reporter au schéma de câblage.
- Disjoncteur du chauffage auxiliaire : Ne pas oublier d'activer le disjoncteur du circuit de chauffage auxiliaire (s'applique uniquement aux unités avec un réservoir d'eau chaude domestique facultatifs installé).
- Câblage de la mise à la terre : S'assurer que les fils de mise à la terre sont correctement connectés et que les bornes de mise à la terre sont serrées.
- Câblage interne : Vérifier visuellement le boîtier de connexions à la recherche de composants électriques desserrés ou détériorés.
- Montage : Vérifier que l'unité est correctement montée, pour éviter les bruits et vibrations anormaux lors du démarrage de l'unité.
- Équipement endommagé : Vérifier l'intérieur de l'unité pour les composants ou tuyauteries endommagés.
- Fuite de réfrigérant : Vérifier l'intérieur de l'unité à la recherche de fuite de réfrigérant. En cas de fuite de réfrigérant, appelez votre revendeur local.
- Tension d'alimentation : Vérifier la tension d'alimentation sur le panneau d'alimentation locale. La tension doit correspondre à la tension indiquée sur l'étiquette d'identification de l'unité.
- Vanne de purge d'air : Assurez-vous que la vanne de purge d'air soit ouverte (au moins 2 tours).
- Vannes d'arrêt : S'assurer que les vannes d'arrêt sont complètement ouvertes.

12.5 Réglages sur site

L'unité devrait être configurée en fonction de l'environnement dans lequel elle est installée (climat extérieur, options installées, etc.) et des exigences de l'utilisateur. Plusieurs réglages sur site sont disponibles. Ces paramètres sont accessibles et programmable via « FOR SERVICEMAN » dans l'interface utilisateur.

Allumage de l'unité

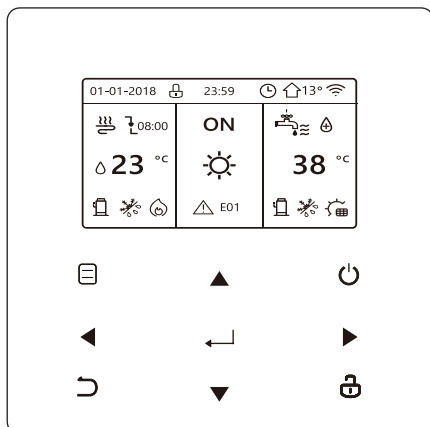
Lorsque l'alimentation de l'unité est sous tension, « 1 %~99 % » est affiché sur l'interface utilisateur lors de l'initialisation. Au cours de cette procédure, l'interface utilisateur ne peut pas être exploitée.

Procédure

Pour modifier l'un des réglages sur site, procédez comme suit :

💡 REMARQUE

Les valeurs de la température affichées sur le contrôleur câblé (interface utilisateur) sont exprimées en °C.



Codes	Fonction
	• Se rendre sans la structure du menu (sur la page d'accueil)
	• Déplacer le curseur sur l'écran • Naviguer dans la structure du menu • Régler les paramètres
	• Activer/désactiver le fonctionnement du chauffage des locaux ou le mode DHW. • Activer/désactiver des fonctions dans le menu
	• Revenir au niveau supérieur • Appuyez longuement pour déverrouiller/verrouiller le contrôleur
	• Déverrouiller/verrouiller certaines fonctions telles que « Réglage de la température DHW »
	• Aller à l'étape suivante lors de la programmation d'un calendrier dans le menu ; et confirmer une sélection pour entrer dans le sous-menu de la structure du menu.

13 ESSAIS DE FONCTIONNEMENT ET VÉRIFICATIONS FINALES

L'installateur est tenu de vérifier le bon fonctionnement de l'unité après l'installation.

13.1 Vérifications finales

Avant de commuter sur l'unité, lire les recommandations suivantes :

Lorsque l'installation complète et tous les réglages nécessaires ont été effectués, fermer tous les panneaux avant de l'unité et replacer la couverture de l'unité.

Le panneau de service du boîtier de commutation ne peut être ouvert que par un électricien autorisé pour tâches de maintenance.

13.2 Opération d'essai (manuel)

Si nécessaire, l'installateur peut effectuer un test manuel à tout moment pour vérifier le bon fonctionnement de la purge d'air, du chauffage et du chauffage de l'eau domestique, voir 7.9 « TEST RUN ».

14 MAINTENANCE ET ENTRETIEN

Afin de garantir une disponibilité optimale de l'unité, un certain nombre de contrôles et d'inspections sur l'unité et le câblage sur site doivent être effectués à intervalles réguliers.

Cette maintenance doit être effectuée par votre technicien local.

Afin de garantir une disponibilité optimale de l'unité, un certain nombre de contrôles et d'inspections sur l'unité et le câblage sur site doivent être effectués à intervalles réguliers.

Cette maintenance doit être effectuée par votre technicien local.

DANGER

CHOC ÉLECTRIQUE

Avant de réaliser toute opération d'entretien ou de réparation, il est impératif de couper l'alimentation électrique sur le panneau d'alimentation.

Ne pas toucher les pièces sous tension pendant 10 minutes après l'arrêt de l'alimentation.

Le réchauffeur de carter peut fonctionner même en veille.

Veuillez noter que certaines sections du boîtier des composants électriques sont chaudes.

Il est interdit de toucher les éléments conducteurs.

Il est interdit de rincer l'unité. Cela peut provoquer des chocs électriques ou un incendie.

Il est interdit de laisser l'unité sans surveillance lorsque le panneau de service a été retiré.

Les contrôles suivants doivent être exécutés au moins une fois par an par du personnel qualifié.

Pression d'eau

Vérifiez la pression de l'eau, si elle est inférieure à 1 bar, remplissez le système d'eau.

Filtre à eau

Nettoyer les filtres d'eau.

Vanne de décharge de pression d'eau

Vérifier le bon fonctionnement de la vanne de décharge de pression en tournant le bouton noir situé sur la vanne, vers la gauche :

Si vous n'entendez pas de claquement, contacter votre revendeur local.

Si l'eau continue de s'échapper à l'extérieur de l'unité, fermer les robinets d'arrêt d'entrée et de sortie d'eau, puis contactez votre revendeur local.

Flexible de la vanne de décharge de pression

Vérifier que le flexible de la vanne de décharge de pression est placé de façon appropriée pour vider l'eau.

Couverture de l'isolation du vase du chauffage de secours

Vérifier que la coquille isolante du chauffage de secours est fermement fixée autour du vase du chauffage de secours. Vanne de décharge de pression du réservoir d'eau chaude sanitaire (installée sur place).

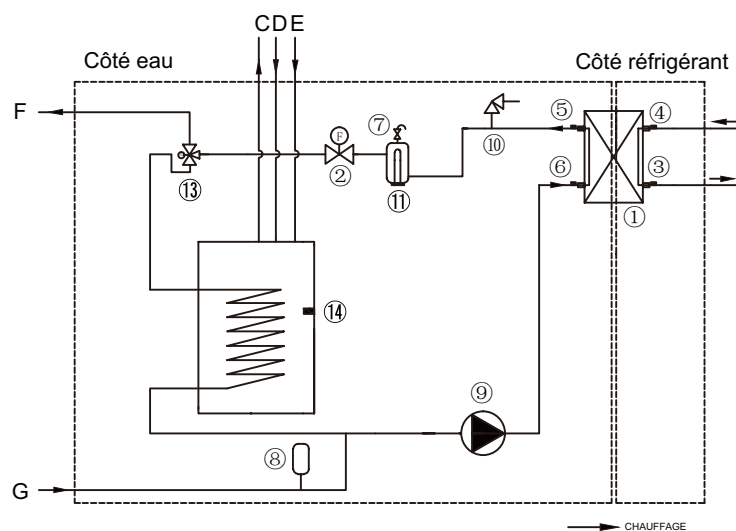
Vérifier le bon fonctionnement de la vanne de décharge de pression sur le réservoir d'eau chaude sanitaire.

Boîte de distribution de l'unité

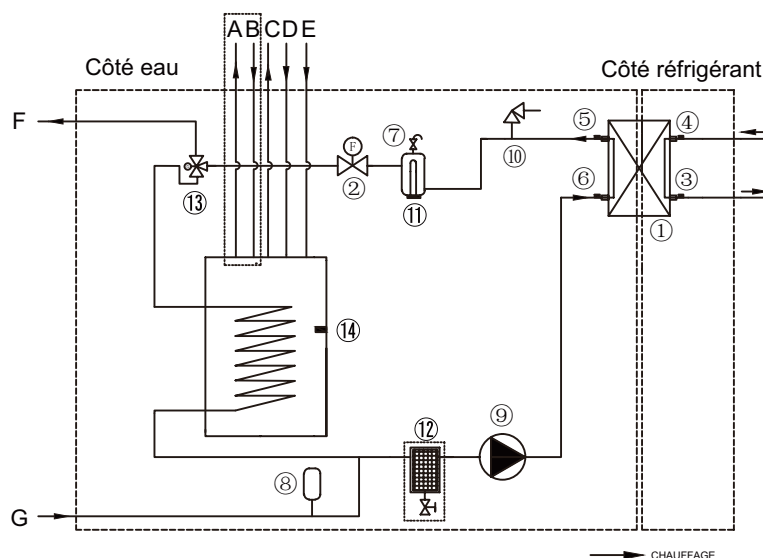
Effectuer une inspection visuelle approfondie du boîtier de commutation et rechercher les défauts visuels tels que les connexions desserrées ou câblage défectueux.

Vérifier le bon fonctionnement des contacteurs avec un ohmmètre. Tous les contacts de ces contacteurs doivent être en position ouverte.

ANNEXE A : Cycle du réfrigérant



Unité standard



Unité en option

Article	Description	Article	Description
1	Échangeur thermique côté eau (échange thermique à plaques)	12	Séparateur magnétique (en option)
2	Interrupteur commandé par débit	13	Vanne à 3 voies
3	Capteur de température de liquide réfrigérant	14	Capteur de température du ballon d'eau sanitaire
4	Capteur de température de gaz réfrigérant	A	Sortie de circulation solaire (en option)
5	Capteur de température de la sortie d'eau	B	Entrée de circulation solaire (en option)
6	Capteur de température d'entrée d'eau de l'unité	C	Sortie eau chaude sanitaire
7	Vanne de purge d'air automatique	D	Entrée de recirculation de l'eau chaude sanitaire
8	Vase d'expansion	E	Entrée d'eau froide sanitaire
9	Pompe de circulation	F	Sortie d'eau pour le chauffage des locaux
10	Vanne de décharge de pression	G	Arrivée d'eau pour le chauffage des locaux
11	Chauffage de secours		



ICESTREAM

175, Allée de l'Ecopark

59118 Wambrechies

Tél : +33 (0)3 20 02 52 58

E-mail : contact@icestream.fr

www.icestream.fr